


Centrale aspirante Tecno Style Mini

Ambito di utilizzo:
domestico
abitazioni, appartamenti, spazi ridotti

Superficie max da pulire: **150 m²**

1 singolo operatore 

Rete tubiera Ø 50 mm



IP20



Tecno Style Mini è un concentrato di potenza per le installazioni in spazi ridotti.

Forza aspirante e comfort rimangono invariati. Per chi non vuole scendere a compromessi.

La centrale aspirante Tecno Style Mini è **studiata specificatamente per l'aspirazione di polveri domestiche**.

Disponibile in **un'unica motorizzazione con scocca Mini** per pulire superfici **fino a 150 m²** e impianti che prevedono l'utilizzo da parte di un singolo operatore.

TECNO STYLE
MINI

Motorizzazioni disponibili

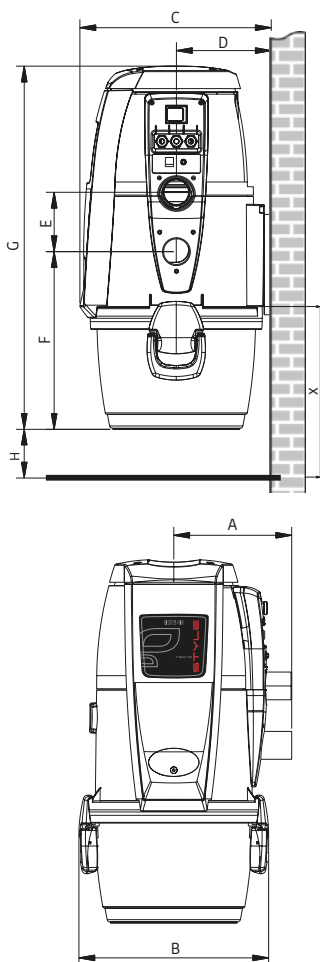
3107.1TER

Tecno Style Mini

fino a 150 m²

Tabella misure e dati tecnici

Teco Style Mini è disponibile in un'unica motorizzazione, adatta per pulire fino a 150 m² di superficie. Gli ingombri ridotti garantiscono l'installazione anche in piccoli spazi.



MODELLO	Teco Style Mini	
ARTICOLO	3107.1TER	
Punti presa aspiranti consigliati	4	
Superficie max da pulire	150 m²	
Operatori	1	
Sfiato micropolveri	SI	
Presa aspirante a bordo		NO
Attacco aspirazione /scarico Ø mm		50
Grado di protezione	IP	20
Alimentazione	V ac	220/240
Frequenza	Hz	50/60
Potenza motore	kW	1,25
Assorbimento	A	5,0
Alimentazione prese	V dc	12
Portata massima aria	m ³ /h	200
Depressione max	mbar	274
Classe di filtrazione		M
Superficie filtrante	cm ²	3100
Capacità contenitore polveri	l	15
Silenziatore scarico aria (Ø 50 mm)		SI
Peso	kg	8,5
Misura A	mm	210
Misura B	mm	340
Misura C	mm	345
Misura D	mm	170
Misura E	mm	108
Misura F	mm	320
Misura G	mm	650
Misura H (min.)	mm	100
Misura X (min.)	mm	350
Rumorosità inferiore a	dB(A)	70

N.B.: valori di rumorosità nominali, possono variare in funzione dell'ambiente e dal tipo di installazione.

Omologazioni



Marcatura di conformità alle Direttive Comunitarie Europee.



Grado di protezione IP



Grado di isolamento elettrico
CLASSE II

Linea Tecno Style Mini - apparecchi conformi alle seguenti normative:

DIRETTIVE CEE PERTINENTI:

- 2006/42/CE
- 2006/95/CE
- 2004/108/CE

NORME ARMONIZZATE APPLICATE:

- EN 60335-1 : 2012
- EN 60335-2-2 : 2010
- EN 61000-3-2 : 2006 + A2 : 2009
- EN 61000-3-3 : 2008
- EN 55014-1 : 2006 + A1 : 2009
- EN 55014-2 : 1997 + A2 : 2008
- EN 62233: 2008

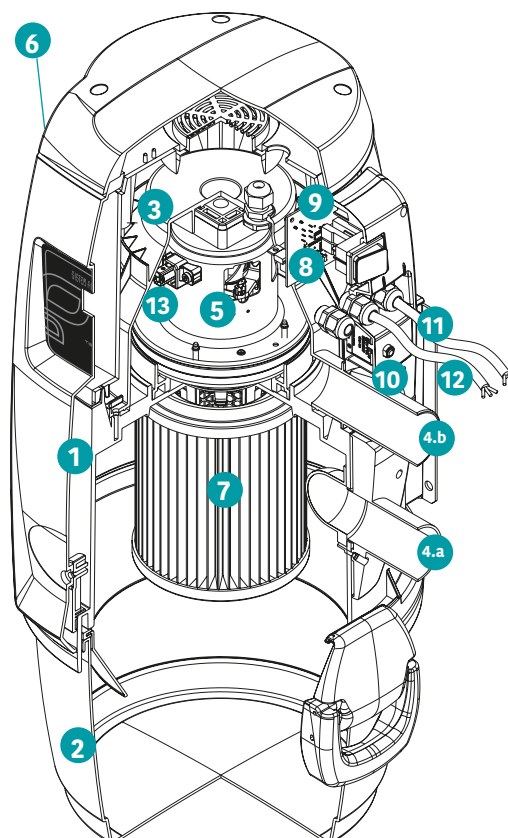
DIRETTIVA ROHS 2002/95

Conforme alle direttive REACH

N.B.: per l'installazione attenersi scrupolosamente a quanto dettato dalle normative in vigore

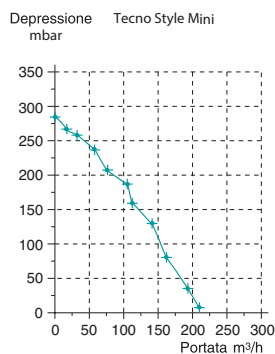
Caratteristiche tecniche e sezione

1. Scocca cilindrica autoportante in polipropilene e ABS
2. Secchio raccolta polveri da 15 l in polipropilene con maniglie in nylon PA6
3. Vano motore fonoassorbente
- 4.a Collegamento impianto, ingresso polveri
- 4.b Collegamento scarico, uscita aria
5. Guppo motore-girante, composto da motore elettrico monofase a spazzole e da pacco girante
6. Valvola rompivuoto
7. Cartuccia filtrante in classe M
8. Scheda elettronica di comando a doppia protezione con portafusibili sezionatori sia su circuito primario che secondario
9. Scheda elettronica Soft Start per avviamento graduale del motore
10. Disgiuntore termico a ripristino manuale con intervento in corrente
11. Alimentazione delle prese aspiranti 12 V dc
12. Cavo alimentazione elettrica
13. Switch termico con ripristino automatico

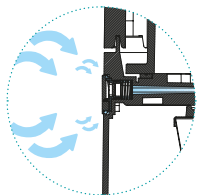


Tecno Style Mini include il silenziatore e manicotti di collegamento alla rete tubiera ed è compatibile con tutti gli accessori per le pulizie Sistem Air.

Grafici di prestazione

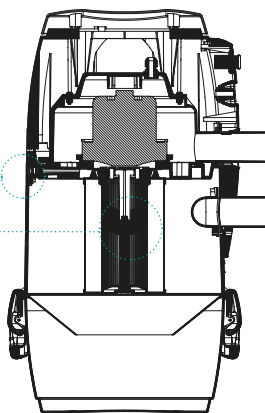


Scocca Mini e valvola rompivuoto



La **valvola rompivuoto** si apre automaticamente facendo arrivare aria al motore quando il flusso, in ingresso dal tubo di aspirazione, è ridotto o assente, anticipando l'intervento della protezione termica.

Filtro compatto ad alte prestazioni, lavabile e in classe di filtrazione M.



Tecno Style Mini offre tutta la potenza e l'efficacia della separazione ciclonica delle polveri. La scocca della centrale aspirante misura **solo 65 cm di altezza per 34 cm di profondità.**

La scelta ideale per balconi, sottoscala, disimpegni, armadi, piccoli spazi commerciali o in tutti gli spazi ridotti.

Principi base di installazione

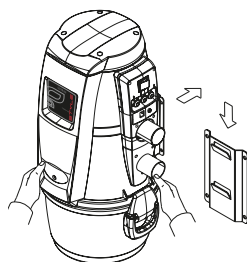
Si riportano di seguito le nozioni di base per la corretta installazione della centrale aspirante Tecno Style Mini. Il locale scelto per l'installazione dev'essere protetto da intemperie, umidità ed eccessivi sbalzi di temperatura nonchè lontano da fonti di calore.

Nel caso di immobile su più livelli, si consiglia l'installazione sempre al livello più basso.

Fissaggio della centrale

Tecno Style Mini viene fornita completa di staffa in acciaio per il fissaggio a parete.

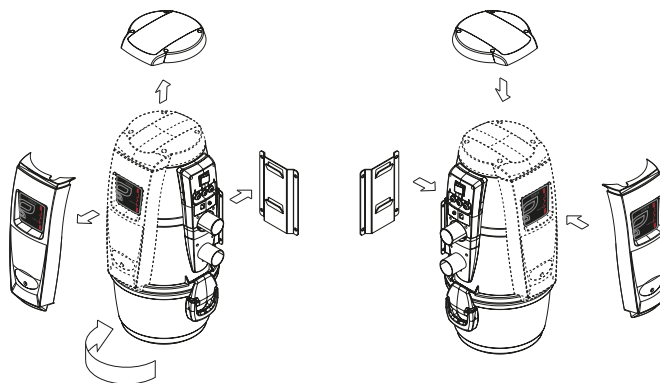
N.B. dev'essere installata in modo che il contenitore polveri risulti a un'altezza da terra maggiore di 10 cm



Innesto sulla staffa di fissaggio

Reversibilità collegamenti dx/sx

La centrale aspirante Tecno Style Mini è predisposta per collegare facilmente l'ingresso IN e lo scarico OUT alla rete tubiera, sia a destra che a sinistra.



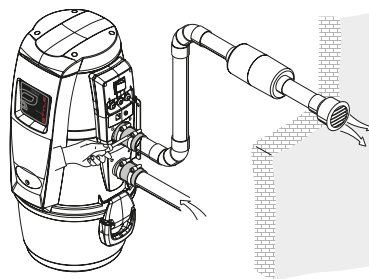
IN/OUT predisposti a destra

IN/OUT predisposti a sinistra

Collegamento alla rete tubiera

Il collegamento alla rete tubiera avviene tramite i manicotti antivibranti e le fascette in dotazione.

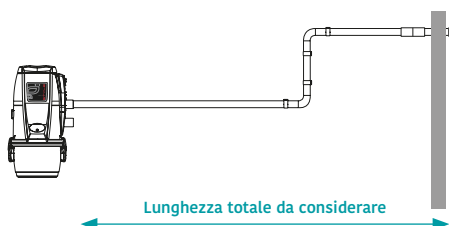
Tecno Style Mini viene fornita completa del silenziatore di sfato aria Ø 50 mm.



Dimensionamento scarico aria

Lo scarico dell'aria dev'essere dimensionato alla lunghezza di sviluppo attenendosi scrupolosamente alle indicazioni riportate in tabella, al fine di creare le condizioni ottimali per l'espulsione dell'aria.

Lunghezza linea di scarico aria	Diametro Ø
max 4 m	50 mm
oltre 4 m	63 mm



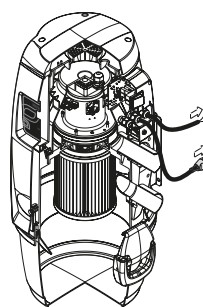
Il Ø viene scelto considerando l'intera lunghezza dello scarico. Esempio:

Scarico lungo 3,5 m = tutto Ø 50 mm
Scarico lungo 8 m = tutto Ø 63 mm

Collegamento elettrico

Per effettuare il corretto collegamento alla rete elettrica della centrale aspirante Tecno Style Mini, attenersi alle indicazioni rappresentate nello schema.

Per ulteriori approfondimenti, si rimanda al manuale tecnico.



Alimentazione prese aspiranti 12 V dc

Alimentazione 230 V ac

Tabella ricambi

Di seguito sono elencati i ricambi disponibili per la centrale aspirante Tecno Style Mini.

Modello	Articolo	Cartuccia filtro	Silenziatore di sfato	Sacchetti universali	Scheda elettronica	Motore
Tecno Style Mini	3107.1TER	1610.5	110001	1614.4	Contattare customer care	

Contatti customer care Sistem Air

Mail info@sistemair.it

Tel +39 0381 650082

WhatsApp +39 340 4090146

TECNO STYLE
MINI

DOWNLOAD
MANUALE COMPLETO

