

Autopulizia del filtro Autocleaner

Ambito di utilizzo:

domestico

grandi abitazioni, ville bifamiliari,

b&b, negozi



Centrali aspiranti compatibili:

Tecno Star Dual Power



IP40



Autocleaner è il **sistema di pulizia automatica e continua del filtro**, separato dal corpo della centrale aspirante.

La massima potenza d'aspirazione è garantita dall'efficienza del filtro. Autocleaner, rimuovendo continuamente le polveri dalla cartuccia filtrante, **elimina la manutenzione da parte dell'utente e assicura sempre performance elevate.**

Il sistema si può integrare anche in un secondo momento sulle centrali aspiranti che prevedono la predisposizione di fabbrica di Autocleaner.

Nello specifico, può essere installato sulla centrale aspirante domestica Tecno Star Dual Power art. 3116.2TS, presente in questo catalogo, oppure sulla linea professionale Sistem Air Pro, vedere catalogo dedicato.

Autocleaner

universal system

Modelli disponibili

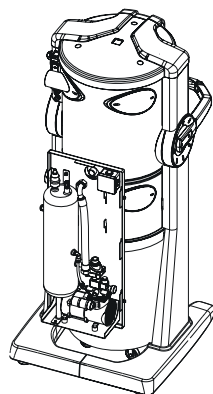
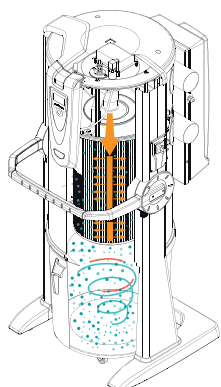
3600.0U

Autocleaner

Autopulizia del filtro

Pulizia automatica del filtro

Per avere sempre la massima efficacia dell'impianto aspirapolvere centralizzato, il sistema Autocleaner pulisce automaticamente il filtro della centrale aspirante mediante una tecnologia che sfrutta l'aria compressa.



DimENTICARSI del filtro

Libera le pareti del filtro dalla polvere depositata.

Il potente getto ad aria compressa attraversa il filtro in senso contrario a quello di aspirazione. Così resterà pulito più a lungo.

Collegamento alla centrale aspirante

Il collegamento avviene semplicemente raccordando il tubo dell'aria compressa alla centrale e inserendo il connettore elettrico multipolare nell'apposito ingresso previsto sull'unità aspirante.

Zainetto pronto all'uso

Autocleaner può essere installato sulla centrale aspirante domestica Tecno Star Dual Power art. 3116.2TS oppure sulla linea professionale Sistem Air Pro, vedere catalogo dedicato.

Una volta installato il sistema di autopulizia, è sufficiente attivarlo attraverso il display della centrale aspirante così da configurare:

- il numero di cicli del sistema;
- la definizione delle fasce orarie di funzionamento, secondo le personalizzazioni richieste dall'utente (ad esempio, esclusione delle ore notturne);



Settaggio Autocleaner tramite display della centrale aspirante Tecno Star Dual Power



Omologazioni

CE Marcatura di conformità alle Direttive Comunitarie Europee.

IP 40 Grado di protezione IP

Grado di isolamento elettrico
CLASSE I

Autocleaner - apparecchio conformi alle seguenti normative:

DIRETTIVE CEE PERTINENTI:

- 2006/42/CE
- 2006/95/CE
- 2004/108/CE

NORME ARMONIZZATE APPLICATE:

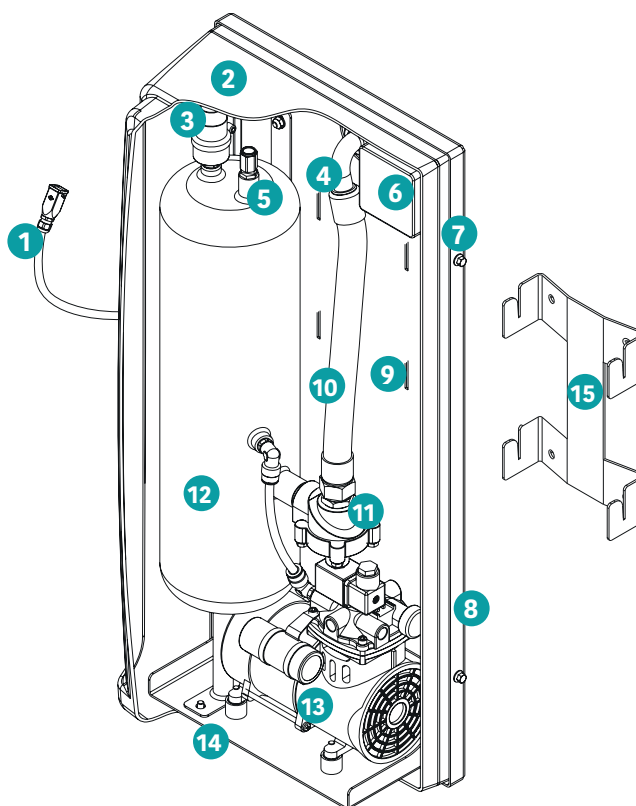
- EN 60335-2-34 : 2003

N.B.: per l'installazione attenersi scrupolosamente a quanto dettato dalle normative in vigore

Caratteristiche tecniche e sezione

1. Connettore multipolare
2. Rivestimento in termoformato
3. Pressostato
4. Raccordo di uscita aria compressa
5. Valvola di sicurezza
6. Scatola collegamenti elettrici
7. Viti di fissaggio coperchio
8. Piastra di supporto
9. Fori di ancoraggio staffa di supporto Autocleaner
10. Tubazione aria compressa
11. Elettrovalvola
12. Bombola aria compressa
13. Compressore
14. Scarico condensa con rubinetto
15. Staffa di fissaggio

Autocleaner include la staffa di montaggio e i complementi necessari per l'installazione.



MODELLO

Autocleaner

ARTICOLO		3600.0U
Uscita aria	Ø "	3/4
Grado di protezione	IP	40
Alimentazione	V ac	220/240
Frequenza	Hz	50/60
Potenza	W	250
Assorbimento	A	1,3
Pressione aria	bar	3,5
Capacità bombola	l	6
Misura A	mm	730
Misura B	mm	328
Misura C	mm	220

