

Il sistema on/off Flisy 2

Flisy 2 è un sistema basato su radiofrequenze a 433.92 MHz che **permette di accendere e spegnere l'impianto aspirapolvere centralizzato direttamente dal bottone sull'impugnatura.**

La tecnologia sviluppata da Sistem Air mette in comunicazione la scheda trasmittente posizionata nell'impugnatura e la scheda ricevente del raccordo tubo-presa. In questo modo è possibile gestire l'impianto di aspirazione in qualunque momento, senza dover staccare il tubo dalla presa aspirante come avviene nel sistema standard.

Ambito di utilizzo:
per impianti con max 1 operatore

IP40  Wireless

Flisy 2 è disponibile nei seguenti codici

7039.10W	Raccordi Flisy 2
7037.7W - 7037.9W	Tubo flessibile wireless 7 m o 9 m
7530.7W - 7530.9W	Kit pulizia Basic wireless 7 m o 9 m
7532.7W - 7532.9W	Kit pulizia Smart wireless 7 m o 9 m
7531.9W	Kit pulizia Deluxe wireless 9 m



1 Funzionamento

Play alle pulizie

Per iniziare le pulizie, è sufficiente inserire il tubo Flisy 2 nella presa aspirante.

L'impianto partirà immediatamente, senza necessità di fare altre operazioni.

Mettere in pausa le pulizie

Con Flisy 2 basta premere il bottone in gomma posto al centro dell'impugnatura per fermare o far ripartire l'aspirazione.

Un comfort in più per poter gestire al meglio l'impianto aspirapolvere centralizzato.

Pit stop per il cambio accessori

La comodità di Flisy 2 consente di cambiare rapidamente spazzole e accessori per le pulizie, semplicemente spegnendo l'impianto dal bottone.

Tutto è sempre a portata di mano, per aspirare dal soffitto ai pavimenti.

Capace di correre ogni maratona

Le batterie ricaricabili agli ioni di litio di Flisy 2 hanno una durata pressoché infinita. Il sistema utilizza l'energia solo quando si preme il bottone per accendere e spegnere.

Dopo tante sessioni di pulito, avrà bisogno solo di una veloce ricarica, collegandosi a una semplice presa usb grazie al cavo fornito in dotazione.

Si raccomanda di non lasciare il tubo inserito nella presa aspirante quando non viene utilizzato così da evitare di scaricare le batterie.

2 Caratteristiche tecniche

Modulo trasmettitore

1. Copertura gofrata dell'impugnatura
2. Scheda digitale modulo trasmettitore
3. Impugnatura in plastica Flisy 2
4. Pulsante crystal button in gomma on/off a led
5. Supporto per batteria
6. Batteria CR2032

Vdc	3 V 210 mA
Vdc min	2.6 V dc
In	700 µA
7. Nervature di rinforzo
8. Regolatore di pressione

Modulo ricevitore

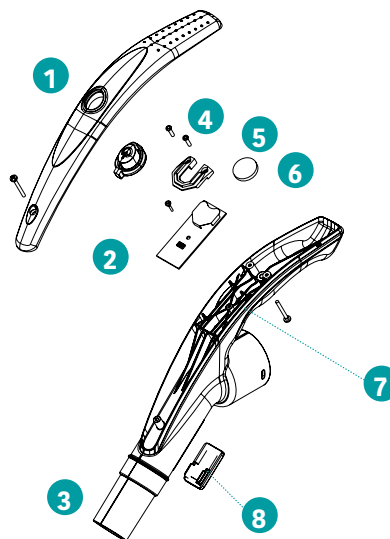
9. Copertura gofrata raccordo tubo presa
10. Scheda digitale modulo ricevitore

Mhz	433.92
-----	--------
11. Batteria al litio ricaricabile Po-ly

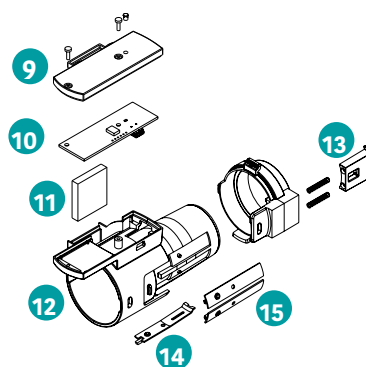
Vdc	400mAh 3.7V
Vdc min	3.2 V dc
I-max	22 mA (~30h)
I-sniff	11 mA (~ 60h)
I-sleep	0,004 mA
12. Raccordo tubo presa Flisy 2
13. Cursore di posizionamento
14. Contatto attivazione modulo ricevente
15. Contatto linea micro

Flisy 2 include il cavetto mini-usb per il caricamento della batteria a litio, l'occorrente per innestare i raccordi nel tubo flessibile ed è compatibile con tutti gli accessori per le pulizie Sistem Air.

Impugnatura - modulo trasmettitore



Raccordo tubo presa - modulo ricevitore

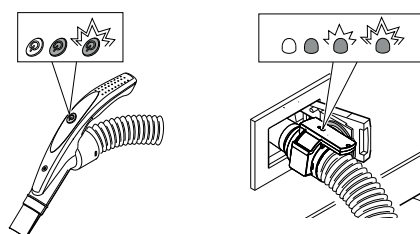


3 Comunicazione semplice

Segnalazione a led

Flisy 2 è dotato di un intelligente sistema di comunicazione a led che assiste l'utilizzatore avvertendolo quando la batteria è da ricaricare.

Anche con la batteria completamente scarica è possibile utilizzare l'impianto di aspirazione.



4 Particolarità distintive

Universalità

Il sistema è compatibile con tutti gli impianti aspirapolvere centralizzati in quanto il contatto di avvio del ricevitore è normalmente aperto.

Non necessita di una rete Wi-Fi

Flisy 2 utilizza un sistema basato su radiofrequenze fra la scheda del modulo trasmettitore e quella del ricevitore, senza ricorrere ad altre connessioni esterne di tipo wireless.

È il tubo a essere wireless e non la centrale aspirante

Sistem Air ha progettato Flisy 2 per garantire sempre la copertura ottimale del segnale di accensione e spegnimento. La connessione senza fili è garantita dalla comunicazione fra le schede contenute nei raccordi e non da altri elementi dell'impianto, come ad esempio la centrale aspirante, che potrebbero essere fuori dal raggio massimo di copertura.

Possibilità di retrofitting

Flisy 2 può essere integrato su ogni tubo flessibile a uso domestico \varnothing 32 mm in qualunque momento per beneficiare dell'accensione e spegnimento wireless. Basta ordinare l'art. 7039.10W, vedere pag. 129.

Zero interferenze

Il comando viene trasmesso a corto raggio di emissione senza disturbare altri sistemi che utilizzano segnali radio, così da non causare nessun tipo di interferenza.

Raccordi girevoli a 360°

Per assecondare le operazioni di pulizia ed evitare attorcigliamenti del tubo, i raccordi di Flisy 2 ruotano a 360°, rendendo i movimenti fluidi e leggeri.

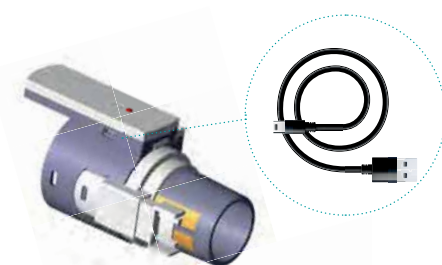
Ricaricabile e a risparmio energetico

Il relè bistabile permette un ridotto consumo delle batterie presenti nel raccordo. La batteria a litio è ricaricabile con il mini-usb fornito in dotazione.

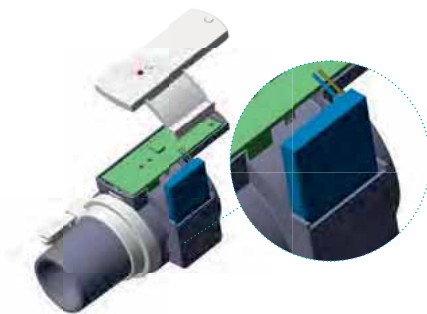
Si raccomanda di non lasciare il tubo inserito nella presa aspirante quando non viene utilizzato così da evitare di scaricare le batterie.



La connessione avviene tramite le schede elettroniche



Ricarica semplice con cavo mini-usb



Batteria ricaricabile al litio integrata

5 Da solo, combinato o con kit di pulizia

Dalla sola impugnatura ai kit completi per una pulizia perfetta. Flisy 2 è disponibile in diverse soluzioni per soddisfare tutte le esigenze.



Raccordi Flisy 2



Tubo flessibile Flisy 2



Kit pulizia Flisy 2