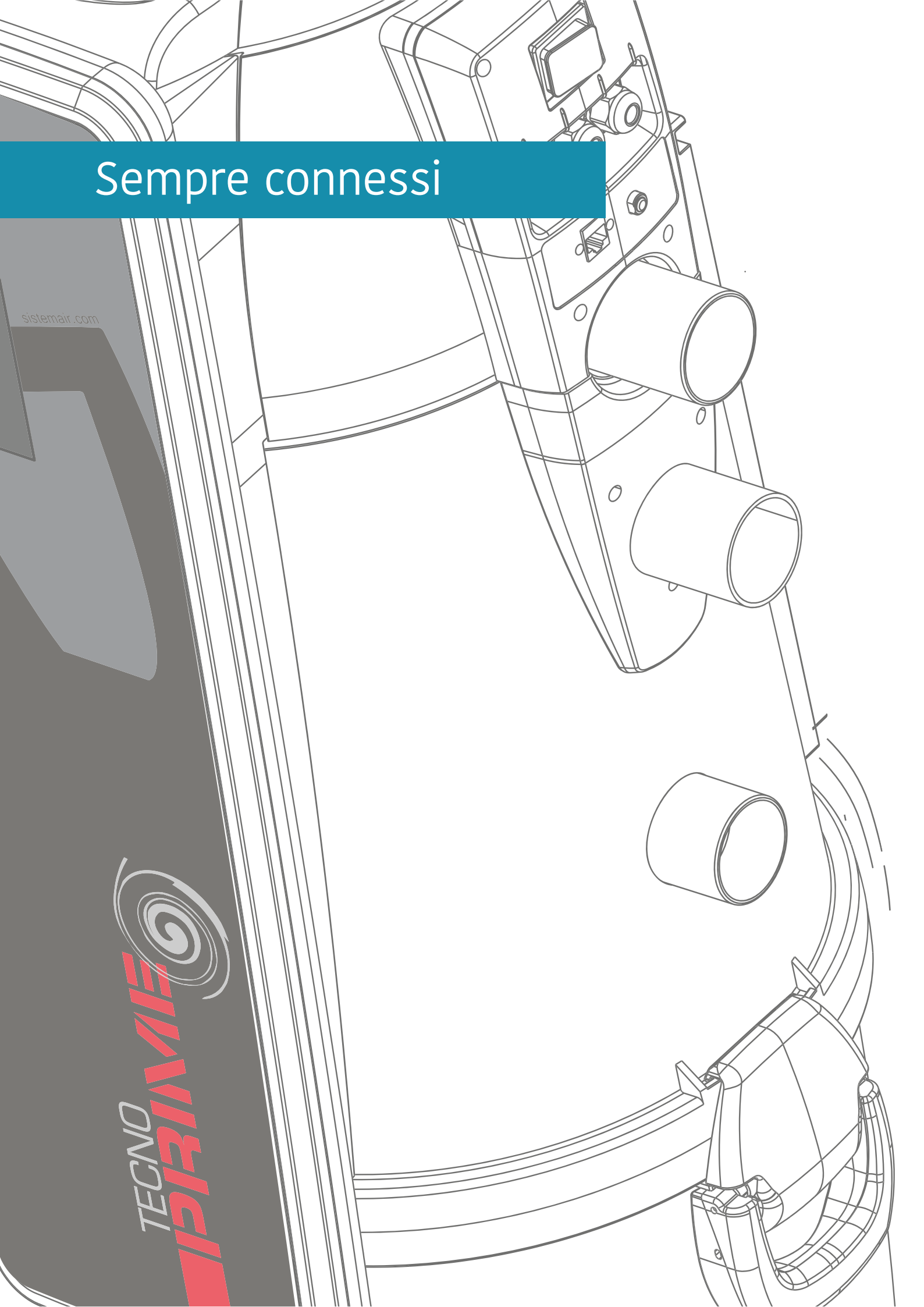


Sempre connessi

sistemair.com

TECNO  
**PRIME**




# Centrale aspirante Tecno Prime

Ambito di utilizzo:  
domestico  
abitazioni, ville, negozi



Superficie max da pulire: **450 m<sup>2</sup>**

1 singolo operatore 

Rete tubiera Ø 50 mm



IP44



DOMESTICO



Tecno Prime è la prima centrale aspirante connessa a internet con assistente personale alla manutenzione Air Cloud e 6 anni di garanzia kasko.

Display touch e innovativo sistema BiVac che offre la possibilità di scegliere tra la filtrazione a sacchetto o quella ciclonica a bassa manutenzione.

La gamma di centrali aspiranti Tecno Prime è studiata specificatamente per l'aspirazione di polveri domestiche.

Disponibile in quattro motorizzazioni per pulire superfici fino a 450 m<sup>2</sup> e impianti che prevedono l'utilizzo da parte di un singolo operatore.



## Motorizzazioni disponibili

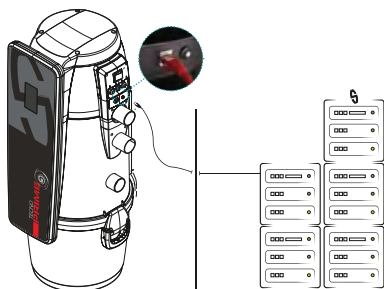
3110.2TPR	Tecno Prime 150	fino a 150 m <sup>2</sup>
3112.2TPR	Tecno Prime 250	fino a 250 m <sup>2</sup>
3113.3TPR	Tecno Prime 350	fino a 350 m <sup>2</sup>
3115.3TPR	Tecno Prime 450	fino a 450 m <sup>2</sup>



# Assistente personale alla manutenzione Air Cloud

Air Cloud è il cuore della centrale aspirante Tecno Prime: controlla la salute e ne previene l'invecchiamento. Un alert avverte in caso di anomalie ed è possibile scegliere se ricevere direttamente gli avvisi oppure inviarli al proprio manutentore.

**Mantenendo la centrale aspirante Tecno Prime sempre connessa alla rete, si ottiene la garanzia kasko Cloud Warranty di 6 anni.**



## Collegamento alla rete

La connessione avviene collegando un cavo Lan (non incluso) alla rete domestica o a un extender wireless.

A richiesta, è disponibile il modulo wireless Sistem Air art. 4202.2

**È necessario avere una connessione internet attiva per il corretto funzionamento di Air Cloud.**



Modulo Wi-Fi

Imballo 1 pezzo

art. 4202.2 - per Tecno Prime



## Controllo remoto

Dopo aver connesso la centrale aspirante, utilizzando le credenziali incluse, si accede all'area riservata sul sito **aircloud-sistemair.com** dove è possibile consultare lo stato di funzionamento, lo storico, ricevere informazioni e avere un filo diretto con Sistem Air.



Accesso a Air Cloud

## Garanzia Cloud Warranty

Mantenendo Tecno Prime costantemente connessa a internet, si beneficia della **garanzia kasko Cloud Warranty della durata di 6 anni.**

La Cloud Warranty copre tutti i componenti della centrale e prevede la fornitura a titolo gratuito del ricambio, esclusi filtri e sacchetti. Restano a carico del cliente solo le eventuali spese di trasporto e montaggio.

Copia del regolamento integrale è disponibile accedendo all'area riservata sezione Garanzia.

## Computer intelligente per la manutenzione

Dal display touch è possibile accedere a tutte le funzioni della centrale aspirante. Un aiuto che permette, attraverso i test, di verificare il corretto funzionamento dell'impianto.

Inoltre, possono essere programmati gli intervalli di manutenzione, verificare il grado di usura del filtro e lo svuotamento del contenitore polveri.



### Home

Verifica la depressione dell'impianto, espressa in mbar, durante l'utilizzo



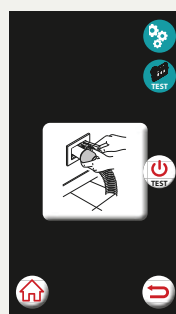
### Configurazione

Per ogni allarme è possibile impostare l'arresto della centrale



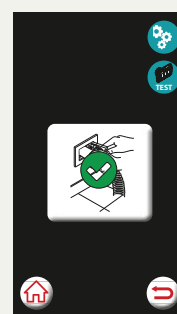
### Tutorial

Un'animazione mostra come effettuare la manutenzione



### Test

Effettua una diagnosi della linea micro per ogni presa aspirante

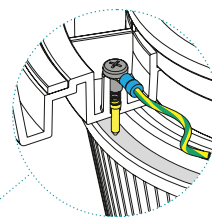
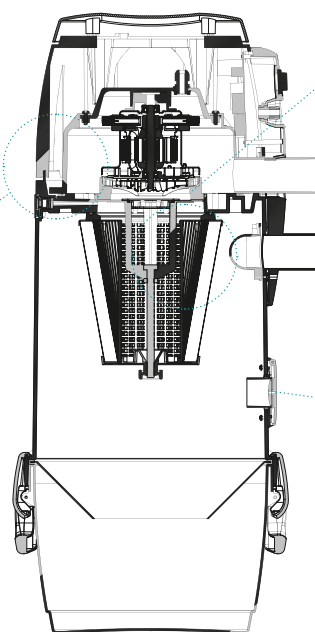
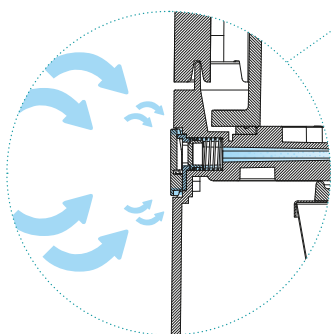


### Esito

Il computer fornisce una risposta a seguito del test effettuato

## Filtro antistatico e valvola rompivuoto

La **valvola rompivuoto** si apre automaticamente facendo arrivare aria al motore quando il flusso, in ingresso dal tubo di aspirazione, è ridotto o assente, anticipando l'intervento della protezione termica.



Il filtro è **esente dall'accumulo di cariche statiche** grazie al collegamento con l'impianto di messa a terra della centrale. La forma conica rovesciata, favorisce la caduta nel contenitore polveri di tutto ciò che si è depositato sulla superficie del filtro. **Lavabile e certificato in classe M.**



Sulla scocca, è presente una **presa aspirante** che permette di pulire i locali adiacenti al punto di installazione (ad es. garage, cantine, etc...). Si attiva **dal display della centrale aspirante.**

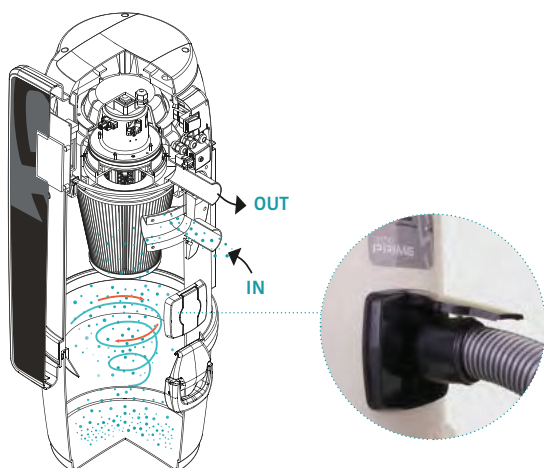
## BiVac: scelta filtrazione ciclonica o a sacchetto

Tecno Prime viene fornita completa del kit BiVac necessario per scegliere, in fase di installazione, tra due opzioni di filtrazione.

### 1 Filtrazione ciclonica

La polvere aspirata viene filtrata e separata dall'aria per effetto del ciclone e cade nel contenitore polveri.

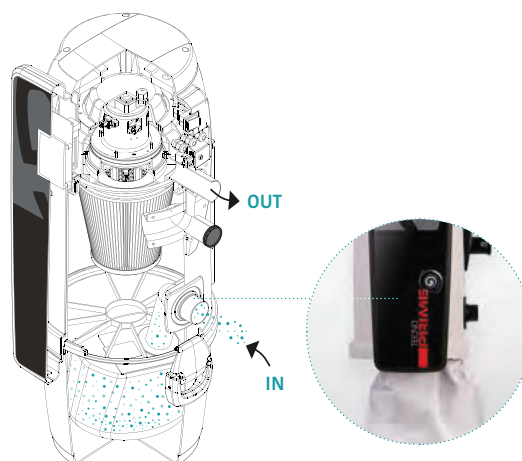
Con questa configurazione è possibile utilizzare la presa aspirante a bordo macchina.



### 2 Filtrazione a sacchetto

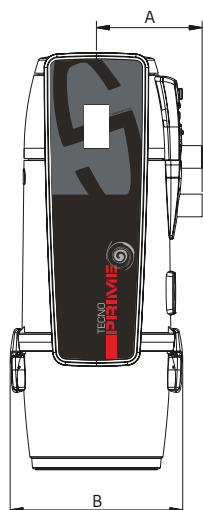
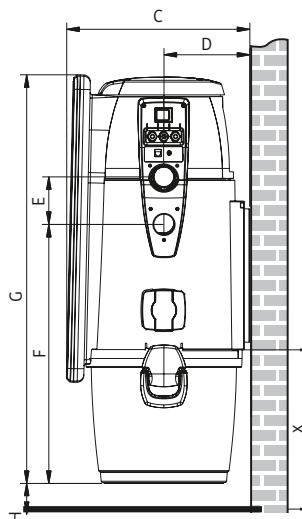
Il sacchetto in microfibra trattiene la polvere aspirata rendendo superflua la pulizia del filtro.

Con questa configurazione si rinuncia alla presa aspirante a bordo macchina.



# Tabella misure e dati tecnici

Si raccomanda di scegliere il modello della centrale aspirante Tecno Prime in base alla superficie totale da pulire, per garantire la massima durata e prestazione nel tempo.



MODELLO		Tecno Prime 150	Tecno Prime 250	Tecno Prime 350	Tecno Prime 450
ARTICOLO		3110.2TPR	3112.2TPR	3113.3TPR	3115.3TPR
<b>Punti presa aspiranti consigliati</b>		<b>4</b>	<b>7</b>	<b>11</b>	<b>16</b>
<b>Superficie max da pulire</b>		<b>150 m<sup>2</sup></b>	<b>250 m<sup>2</sup></b>	<b>350 m<sup>2</sup></b>	<b>450 m<sup>2</sup></b>
<b>Operatori</b>		<b>1</b>	<b>1</b>	<b>1</b>	<b>1</b>
<b>Sfiato micropolveri</b>		<b>SI</b>	<b>SI</b>	<b>SI</b>	<b>SI</b>
Computer manutenzione		SI	SI	SI	SI
Air Cloud		SI	SI	SI	SI
Presa aspirante a bordo		SI	SI	SI	SI
Attacco aspirazione/scarico	Ø mm	50	50	50	50
Grado di protezione	IP	44	44	44	44
Alimentazione	V ac	220/240	220/240	220/240	220/240
Frequenza	Hz	50/60	50/60	50/60	50/60
Potenza motore	kW	1,25	1,35	1,45	1,50
Assorbimento	A	5,0	5,6	6,3	6,5
Alimentazione prese aspiranti	V dc	12	12	12	12
Portata massima aria	m <sup>3</sup> /h	200	234	240	180
Depressione max	mbar	274	272	310	400
Classe di filtrazione		M	M	M	M
Superficie filtrante	cm <sup>2</sup>	6700	6700	6700	6700
*Capacità contenitore polveri	l	21	21	21	21
*Capacità sacchetto filtrante	l	18	18	18	18
Silenziatore scarico aria Ø 50 mm		SI	SI	SI	SI
Peso	kg	17	17	17	18
Misura A	mm	233	233	233	233
Misura B	mm	380	380	380	380
Misura C	mm	412	412	412	412
Misura D	mm	193	193	193	193
Misura E	mm	107	107	107	107
Misura F	mm	583	583	583	583
Misura G	mm	919	919	919	919
Misura H (min.)	mm	100	100	100	100
Misura X (min.)	mm	400	400	400	400
Rumorosità inferiore a	dB(A)	70			

\*A seconda del tipo di filtrazione scelta

**N.B.:** valori di rumorosità nominali, possono variare in funzione dell'ambiente e dal tipo di installazione.

## Omologazioni



Marcatura di conformità alle Direttive Comunitarie Europee.



Grado di protezione IP



Grado di isolamento elettrico  
CLASSE I

Linea Tecno Prime - apparecchi conformi alle seguenti normative:

DIRETTIVE CEE PERTINENTI:

- 2006/42/CE
- 2006/95/CE
- 2004/108/CE

NORME ARMONIZZATE APPLICATE:

- EN 60335-1 : 2012
- EN 60335-2-2 : 2010
- EN 61000-3-2 : 2006 + A2 : 2009
- EN 61000-3-3 : 2008
- EN 55014-1 : 2006 + A1 : 2009
- EN 55014-2 : 1997 + A2 : 2008
- EN 62233: 2008

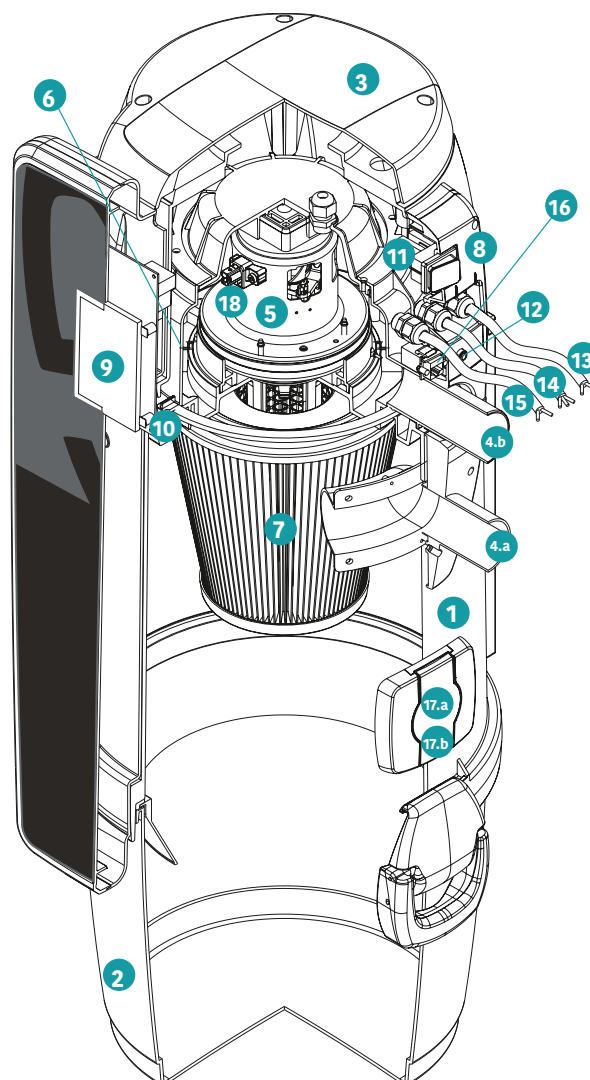
DIRETTIVA ROHS 2002/95

Conforme alle direttive REACH

**N.B.:** per l'installazione attenersi scrupolosamente a quanto dettato dalle normative in vigore

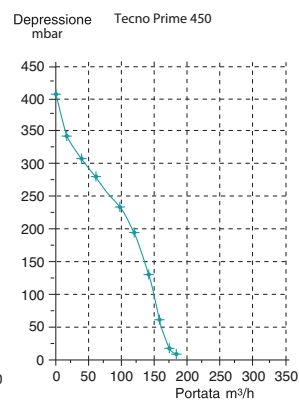
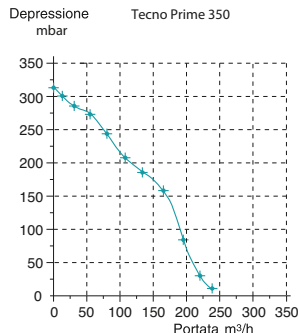
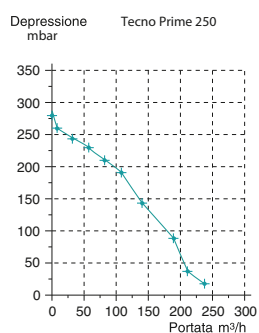
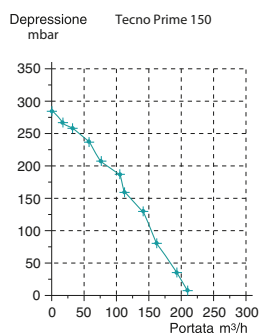
## Caratteristiche tecniche e sezione

1. Scocca cilindrica autoportante in polipropilene e ABS
2. Secchio raccolta polveri da 21 l in polipropilene con maniglie in nylon PA6
3. Vano motore fonoassorbente
- 4.a Collegamento impianto, ingresso polveri - con filtrazione ciclonica
- 4.b Collegamento scarico, uscita aria
5. Guppo motore-girante, composto da motore elettrico monofase a spazzole e da pacco girante
6. Valvola rompivuoto
7. Filtro conico antistatico classe M
8. Scheda elettronica di comando a doppia protezione con portafusibili sezionatori sia su circuito primario che secondario
9. Computer di bordo touch screen
10. Trasduttore di pressione, per la rilevazione dello stato di efficienza del filtro e del sacchetto pieno
11. Scheda elettronica Soft Start per avviamento graduale del motore
12. Disgiuntore termico a ripristino manuale con intervento in corrente
13. Alimentazione delle prese aspiranti 12 V dc
14. Cavo alimentazione elettrica
15. Cavo segnale ausiliario
16. Presa ethernet per connessione internet Air Cloud
- 17.a Presa aspirante di bordo - solo con filtrazione ciclonica
- 17.b Ingresso polveri - solo con filtrazione a sacchetto
18. Switch termico con ripristino automatico



Tecno Prime include il kit di trasformazione BiVac per la scelta della filtrazione, silenziatore e manicotti di collegamento alla rete tubiera ed è compatibile con tutti gli accessori per le pulizie Sistem Air.

### Grafici di prestazione





# Principi base di installazione

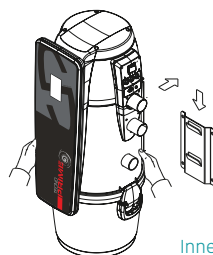
Si riportano di seguito le nozioni di base per la corretta installazione della centrale aspirante Tecno Prime. Il grado di protezione IP44 consente il posizionamento all'aperto purchè protetta da intemperie.

Nel caso di immobile su più livelli, si consiglia l'installazione sempre al livello più basso. Ove questo non sia possibile, occorre utilizzare una motorizzazione superiore rispetto alla superficie effettiva di pulizia.

## Fissaggio della centrale

Tecno Prime viene fornita completa di staffa in acciaio per il fissaggio a parete.

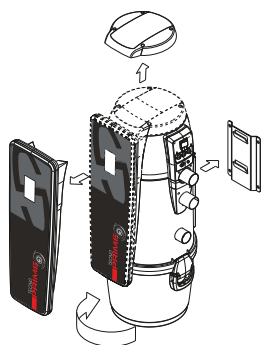
**N.B. dev'essere fissata in modo che il contenitore polveri risulti a un'altezza da terra maggiore di 10 cm**



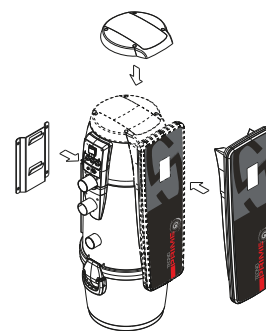
Innesto sulla staffa di fissaggio

## Reversibilità collegamenti dx/sx

La linea Tecno Prime è predisposta per collegare facilmente l'ingresso IN e lo scarico OUT alla rete tubiera, sia a destra che a sinistra.



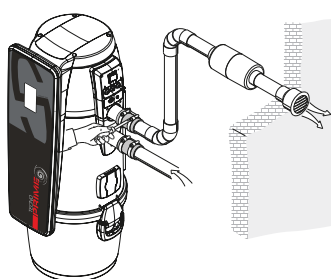
IN/OUT predisposti a destra



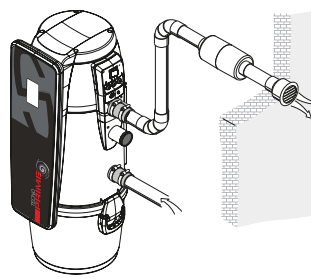
IN/OUT predisposti a sinistra

## Collegamento alla rete tubiera

Il collegamento alla rete tubiera avviene tramite i manicotti antivibranti e le fascette in dotazione. Tecno Prime viene fornita completa del silenziatore di sfiato aria Ø 50 mm.



Configurazione con filtrazione ciclonica

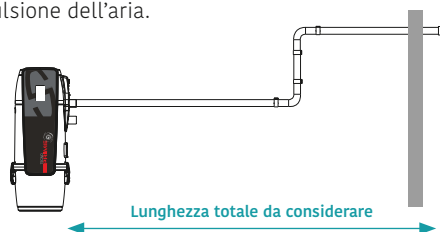


Configurazione con filtrazione a sacchetto

## Dimensionamento scarico aria

Lo scarico dell'aria dev'essere dimensionato in base alla lunghezza di sviluppo, attenendosi scrupolosamente alle indicazioni riportate in tabella, al fine di creare le condizioni ottimali per l'espulsione dell'aria.

Lunghezza linea di scarico aria	Diametro Ø
max 4 m	50 mm
oltre 4 m	63 mm

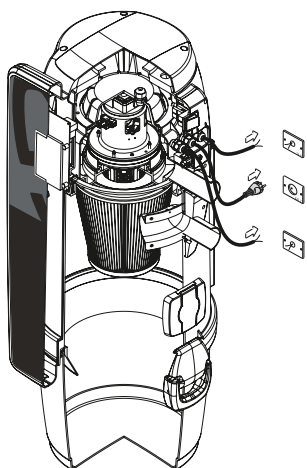


Il Ø viene scelto considerando l'intera lunghezza dello scarico. Esempio:

Scarico lungo 3,5 m = tutto Ø 50 mm  
Scarico lungo 8 m = tutto Ø 63 mm

## Collegamento elettrico

Per effettuare il corretto collegamento alla rete elettrica della centrale aspirante Tecno Prime, attenersi alle indicazioni rappresentate nello schema sottostante. Per ulteriori approfondimenti, si rimanda al manuale tecnico.



Alimentazione prese aspiranti 12 dc

Alimentazione 230 V ac

Segnale ausiliario  
max 1 A 230 V ac / 30 V dc



## Tabella ricambi

Di seguito sono elencati i ricambi disponibili per le centrali aspiranti della linea Tecno Prime.

Modello	Articolo	Cartuccia filtro	Silenziatore di sfiato	Sacchetti BiVac	Scheda elettronica	Motore
Tecno Prime 150	<b>3110.2TPR</b>	1610.0R	110001	1614.5	Contattare customer care	
Tecno Prime 250	<b>3112.2TPR</b>	1610.0R	110001	1614.5	Contattare customer care	
Tecno Prime 350	<b>3113.3TPR</b>	1610.0R	110001	1614.5	Contattare customer care	
Tecno Prime 450	<b>3115.3TPR</b>	1610.0R	110001	1614.5	Contattare customer care	

## Contatti customer care Sistem Air

Mail [info@sistemair.it](mailto:info@sistemair.it)

Tel +39 0381 650082

WhatsApp +39 340 4090146



DOWNLOAD  
MANUALE COMPLETO

