

Razionale e di qualità



TECNO
VCOX


The logo features the word "TECNO" in a vertical, sans-serif font on the left. To its right, the word "VCOX" is written in a larger, bold, sans-serif font. A stylized circular graphic with a spiral pattern is positioned above the "VCOX" text. The entire logo is rendered in a light gray color against a dark background.

Centrale aspirante Tecno Evox

Ambito di utilizzo:
domestico
abitazioni, ville, negozi



Superficie max da pulire: **450 m²**

1 singolo operatore 

Rete tubiera Ø 50 mm



IP20



DOMESTICO



Tecno Evox è concepita per un utilizzatore razionale che non vuole rinunciare alla qualità, sottolineata dai materiali scelti e dall'assemblaggio accurato.

Potenza e affidabilità destinate a chi ricerca un prodotto essenziale ma non è disposto a compromessi.

La gamma di centrali aspiranti Tecno Evox è **studiata specificatamente per l'aspirazione di polveri domestiche.**

Disponibile in **quattro motorizzazioni** per pulire superfici **fino a 450m²** per impianti che prevedono l'utilizzo da parte di un singolo operatore.

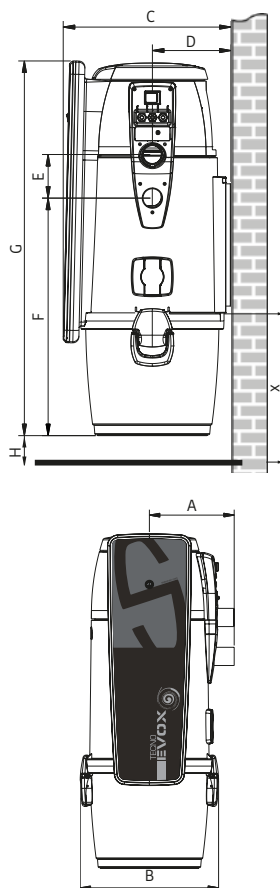


Motorizzazioni disponibili

3110.1TEV	Tecno Evox 150	fino a 150 m ²
3112.1TEV	Tecno Evox 250	fino a 250 m ²
3113.3TEV	Tecno Evox 350	fino a 350 m ²
3115.3TEV	Tecno Evox 450	fino a 450 m ²

Tabella misure e dati tecnici

Si raccomanda di **scegliere il modello della centrale aspirante Tecno Evox in base alla superficie totale da pulire**, per garantire la massima durata e prestazione nel tempo.



MODELLO		Tecno Evox 150	Tecno Evox 250	Tecno Evox 350	Tecno Evox 450
ARTICOLO		3110.1TEV	3112.1TEV	3113.3TEV	3115.3TEV
Punti presa aspiranti consigliati		4	7	11	16
Superficie max da pulire		150 m²	250 m²	350 m²	450 m²
Operatori		1	1	1	1
Sfiato micropolveri		SI	SI	SI	SI
Computer manutenzione		NO	NO	NO	NO
Presa aspirante a bordo		SI	SI	SI	SI
Attacco aspirazione /scarico	Ø mm	50	50	50	50
Grado di protezione	IP	20	20	20	20
Alimentazione	V ac	220/240	220/240	220/240	220/240
Frequenza	Hz	50/60	50/60	50/60	50/60
Potenza motore	kW	1,25	1,35	1,45	1,50
Assorbimento	A	5,0	5,6	6,3	6,7
Alimentazione prese	V dc	12	12	12	12
Portata massima aria	m ³ /h	200	234	240	180
Depressione max	mbar	274	272	310	400
Classe di filtrazione		M	M	M	M
Superficie filtrante	cm ²	6700	6700	6700	6700
Capacità contenitore polveri	l	21	21	21	21
Silenziatore scarico aria	Ø 50 mm	SI	SI	SI	SI
Peso	kg	17	17	17	18
Misura A	mm	233	233	233	233
Misura B	mm	380	380	380	380
Misura C	mm	412	412	412	412
Misura D	mm	193	193	193	193
Misura E	mm	107	107	107	107
Misura F	mm	583	583	583	583
Misura G	mm	919	919	919	919
Misura H (min.)	mm	100	100	100	100
Misura X (min.)	mm	500	500	500	500
Rumorosità inferiore a	dB(A)	70			

N.B.: valori di rumorosità nominali, possono variare in funzione dell'ambiente e dal tipo di installazione.

Omologazioni



Marchatura di conformità alle Direttive Comunitarie Europee.



Grado di protezione IP



Grado di isolamento elettrico
CLASSE II

Linea Tecno Evox - apparecchi conformi alle seguenti normative:

DIRETTIVE CEE PERTINENTI:

- 2006/42/CE
- 2006/95/CE
- 2004/108/CE

NORME ARMONIZZATE APPLICATE:

- EN 60335-1 : 2012
- EN 60335-2-2 : 2010
- EN 61000-3-2 : 2006 + A2 : 2009
- EN 61000-3-3 : 2008
- EN 55014-1 : 2006 + A1 : 2009
- EN 55014-2 : 1997 + A2 : 2008
- EN 62233 : 2008

DIRETTIVA ROHS 2002/95

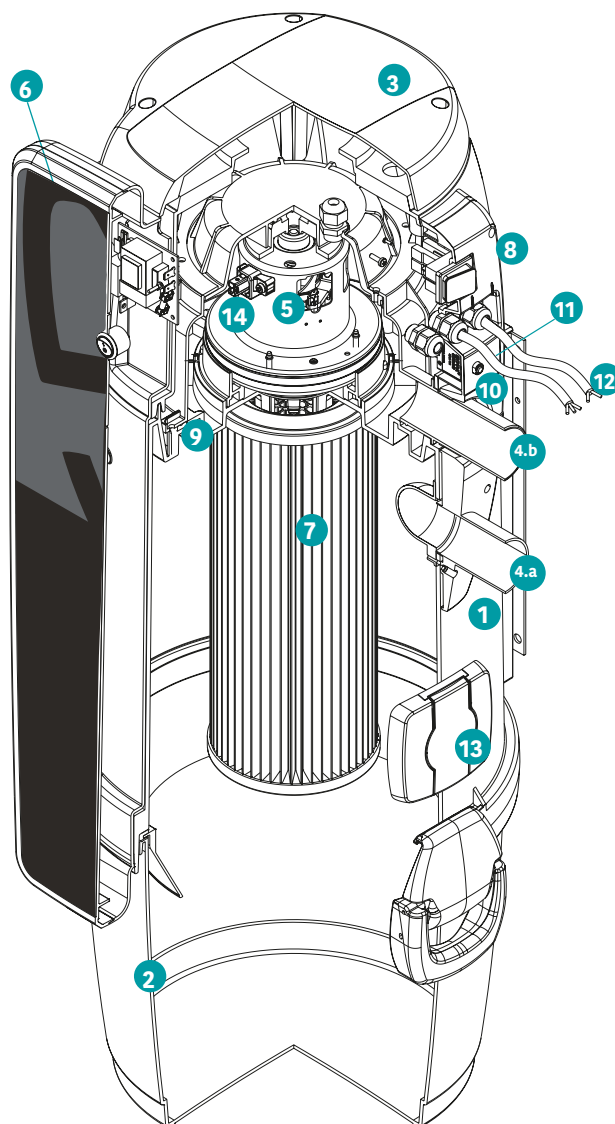
Conforme alle direttive REACH

N.B.: per l'installazione attenersi scrupolosamente a quanto dettato dalle normative in vigore

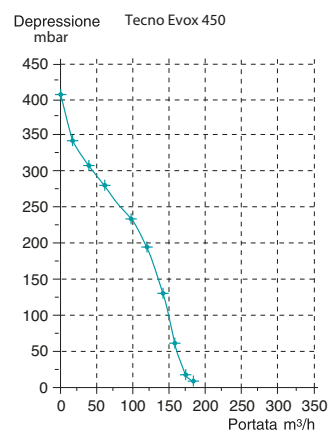
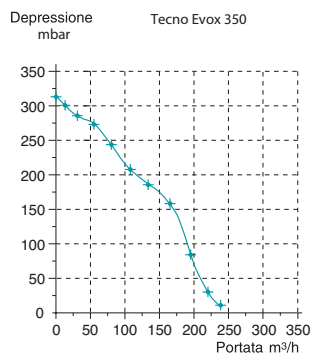
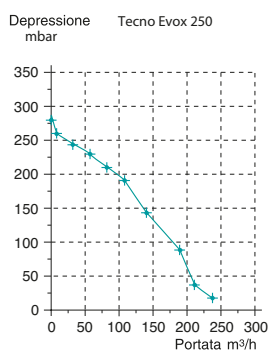
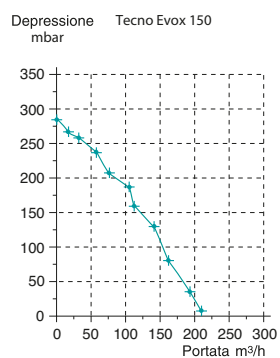
Caratteristiche tecniche e sezione

1. Scocca cilindrica autoportante in polipropilene e ABS
2. Secchio raccolta polveri da 21 l in polipropilene con maniglie in nylon PA6
3. Vano motore fonoassorbente
- 4.a Collegamento impianto, ingresso polveri
- 4.b Collegamento scarico, uscita aria
5. Guppo motore-girante, composto da motore elettrico monofase a spazzole e da pacco girante
6. Valvola rompivuoto
7. Cartuccia filtro in classe M
8. Scheda elettronica di comando a doppia protezione con portafusibili sezionatori sia su circuito primario che secondario
9. Scheda elettronica Soft Start per avviamento graduale del motore
10. Disgiuntore termico a ripristino manuale con intervento in corrente
11. Alimentazione delle prese aspiranti 12 V dc
12. Cavo alimentazione elettrica
13. Presa aspirante di bordo
14. Switch termico con ripristino automatico

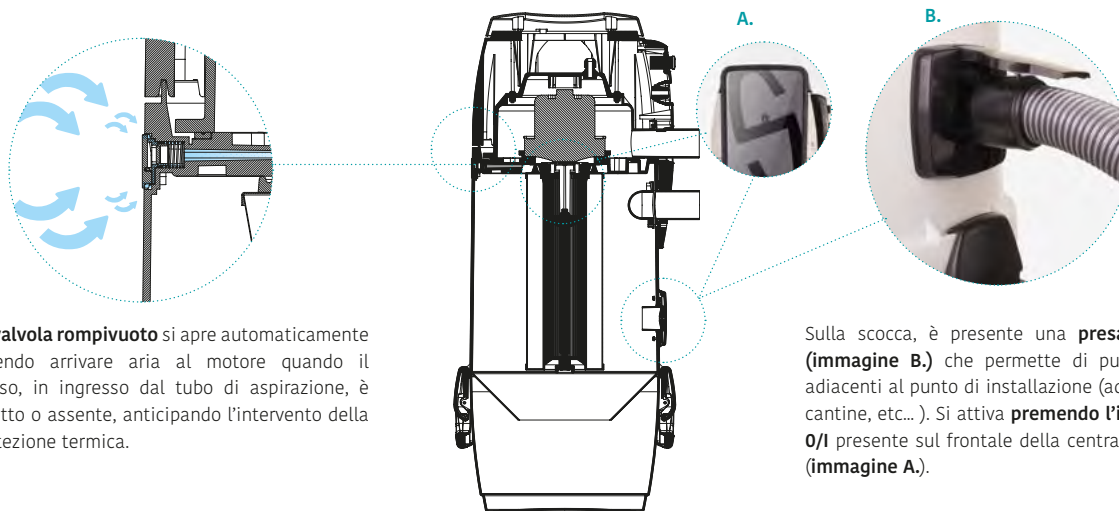
Tecno Evox include il silenziatore e i manicotti di collegamento alla rete tubiera ed è compatibile con tutti gli accessori per le pulizie Sistem Air.



Grafici di prestazione



Valvola rompivuoto e presa aspirante di bordo



La **valvola rompivuoto** si apre automaticamente facendo arrivare aria al motore quando il flusso, in ingresso dal tubo di aspirazione, è ridotto o assente, anticipando l'intervento della protezione termica.

Sulla scocca, è presente una **presa aspirante (immagine B.)** che permette di pulire i locali adiacenti al punto di installazione (ad es. garage, cantine, etc...). Si attiva **premendo l'interruttore 0/I** presente sul frontale della centrale aspirante (**immagine A.**).

Principi base di installazione

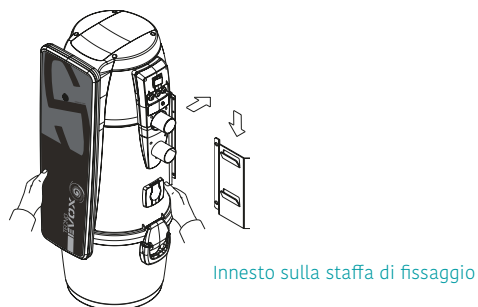
Si riportano di seguito le nozioni di base per la corretta installazione della centrale aspirante Tecno Evox. Il grado di protezione IP20 consente il posizionamento all'aperto purchè protetta da intemperie.

Nel caso di immobile su più livelli, si consiglia l'installazione sempre al livello più basso. Ove questo non sia possibile, occorre utilizzare una motorizzazione superiore rispetto alla superficie effettiva di pulizia.

Fissaggio della centrale

Tecno Evox viene fornita completa di staffa in acciaio per il fissaggio a parete.

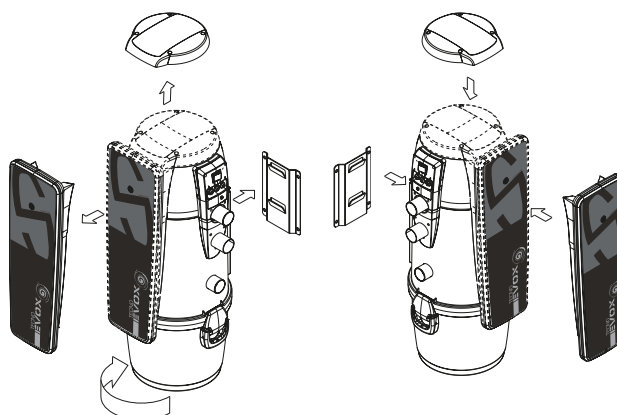
N.B. dev'essere fissata in modo che il contenitore polveri risulti a un'altezza da terra maggiore di 10 cm



Innesto sulla staffa di fissaggio

Reversibilità collegamenti dx/sx

La linea Tecno Evox è predisposta per collegare facilmente l'ingresso IN e lo scarico OUT alla rete tubiera, sia a destra che a sinistra.



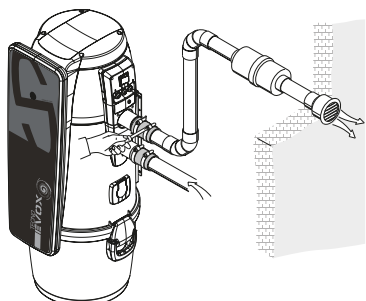
IN/OUT predisposti a destra

IN/OUT predisposti a sinistra

Collegamento alla rete tubiera

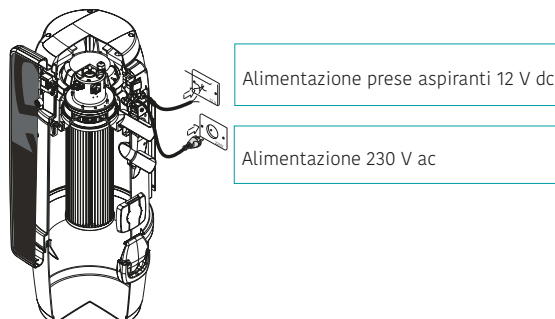
Il collegamento alla rete tubiera avviene tramite i manicotti antivibranti e le fascette in dotazione.

Tecno Evox viene fornita completa del silenziatore di sfato aria Ø 50 mm.



Collegamento elettrico

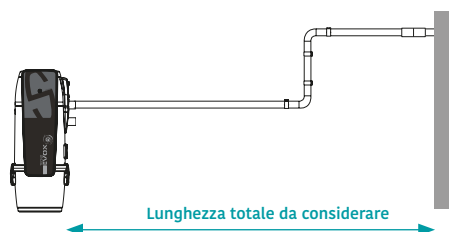
Per effettuare il corretto collegamento alla rete elettrica della centrale aspirante Tecno Evox, attenersi alle indicazioni rappresentate nello schema sottostante. Per ulteriori approfondimenti, si rimanda al manuale tecnico.



Dimensionamento scarico aria

Lo scarico dell'aria dev'essere dimensionato alla lunghezza di sviluppo attenendosi scrupolosamente alle indicazioni riportate in tabella, al fine di creare le condizioni ottimali per l'espulsione dell'aria.

Lunghezza linea di scarico aria	Diametro Ø
max 4 m	50 mm
oltre 4 m	63 mm



Il Ø viene scelto considerando l'intera lunghezza dello scarico. Esempio:

Scarico lungo 3,5 m = tutto Ø 50 mm
Scarico lungo 8 m = tutto Ø 63 mm

Tabella ricambi

Di seguito sono elencati i ricambi disponibili per le centrali aspiranti della linea Tecno Evox.

Modello	Articolo	Cartuccia filtro	Silenziatore di sfato	Sacchetti universali	Scheda elettronica	Motore
Tecno Evox 150	3110.1TEV	1610.0	110001	1614.4	Contattare customer care	
Tecno Evox 250	3112.1TEV	1610.0	110001	1614.4	Contattare customer care	
Tecno Evox 350	3113.3TEV	1610.0	110001	1614.4	Contattare customer care	
Tecno Evox 450	3115.3TEV	1610.0	110001	1614.4	Contattare customer care	

Contatti customer care Sistem Air

Mail info@sistemair.it

Tel +39 0381 650082

WhatsApp +39 340 4090146



DOWNLOAD
MANUALE COMPLETO

