



CATALOGO DOMESTICO

23-24

ASPIRAPOLVERE
CENTRALIZZATI

IT

sistemair.it

Da 30 anni rendiamo salubri le case di tutto il mondo

Questo non è semplicemente un catalogo di prodotti. È una storia internazionale iniziata nel 1993 da un sogno, **dare a tutti la possibilità di vivere ambienti sani**, che parla di un'azienda, una famiglia, una continua ricerca e innovazione tecnologica.

Se oggi è possibile raccontarla, è grazie alla tecnica e all'orgoglio tutto italiano di una squadra che crede nel più nobile dei valori: la qualità dell'aria inizia con le pulizie. **Vivere ambienti salubri non dev'essere una scelta ma un diritto imprescindibile.**

Non ci fermeremo finchè anche l'ultima casa sarà sana, perchè gli impianti aspirapolvere centralizzati **Sistem Air** sono più che strumenti di pulizie. Un messaggio di consapevolezza che **può fare la differenza e vuole continuare a scrivere, insieme a tutti voi, un nuovo futuro.**



Giancarlo Plebani
Fondatore e CEO di Sistem Air

Sistem Air

Sistem Air è un brand di Tecnoplus Srl, azienda italiana leader nella produzione di impianti aspirapolvere centralizzati per uso civile e industriale e di sistemi per l'alimentazione automatica biomasse per caldaie, stufe e camini.

Eccellenza produttiva, Sistem Air è oggi il più importante produttore italiano di sistemi di pulizia integrati.

Progettazione, qualità, controllo e logistica avvengono con personale altamente specializzato, garantendo la commercializzazione in 54 paesi nel mondo.

Un global player internazionale riconosciuto per gli elevati standard di prodotto e servizio post vendita.



Progettazione & engineering

Idee all'avanguardia che anticipano i tempi, orientate a rispondere alle esigenze del mercato.

Sistem Air si impegna in un costante processo di innovazione perché crede che gli impianti siano parte integrante della vita e migliorino il benessere delle persone.

Lo studio e l'ingegnerizzazione dei prodotti Sistem Air si evolve seguendo le esigenze del pubblico, per proporre soluzioni in grado di offrire la massima soddisfazione.





Produzione e logistica rappresentano la chiave del successo.



Dal cuore produttivo dell'Italia, i prodotti Sistem Air sono esportati in oltre 54 paesi nel mondo.

Elogio alla tecnica

Osessionata dalla perfezione, Sistem Air fa della progettazione tecnica il cuore di ogni prodotto. Dall'ingegnerizzazione all'industrializzazione, per creare soluzioni concrete.

Impianti domestici

Rappresentati dallo storico marchio Sistem Air, esprimono la gamma aspirapolvere centralizzati più completa al mondo.

Fortemente orientati a soddisfare i desideri e le richieste del mercato, sono la sintesi di un'innovazione tecnica e tecnologica continua, uniti alla prerogativa di un design funzionale ma che non deve lasciare nulla al caso.

Abbiamo ottenuto innumerevoli primati e ci impegnamo a reinvestire ogni anno in ricerca e sviluppo per crescere e continuare a offrire il miglior aspirapolvere centralizzato.



Dall'ideazione al collaudo: la produzione delle centrali aspiranti domestiche



Oltre le pulizie

La soluzione che non si pensava esistesse. Per le imprese, l'impianto centralizzato rappresenta un vantaggio produttivo che si integra nei processi di lavorazione, ribaltando le regole del gioco.

Impianti industriali

La divisione Sistem Air Pro, nata formalmente nel 2020 con un suo marchio dedicato, celebra le competenze maturate in 30 anni di attività al servizio di professionisti, imprese e industrie.

Molto più delle pulizie, gli impianti di aspirazione centralizzata per uso industriale sono un vero e proprio strumento di lavoro in grado di rispondere a specifiche esigenze.

Progettati e costruiti sulle esigenze del cliente, possono essere integrati sia in attività esistenti che di nuova costruzione.

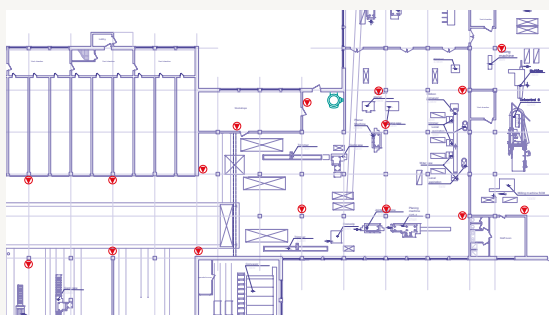
Aspirazione a bordo macchina, separazione e recupero dei materiali di scarto, manutenzione ridotta, tecnologia 4.0 per il controllo remoto e adatti anche agli ambienti ATEX, sono solo alcuni dei punti di forza degli impianti per uso professionale.



sistemairpro.com



Uno strumento di lavoro su misura: progettazione, realizzazione e posa degli impianti industriali



Come funziona l'impianto aspirapolvere centralizzato

Ville indipendenti, appartamenti o piccoli monolocali. Qualunque sia, ogni casa merita di avere il miglior sistema di pulizie per chi la vive.

Neppure gli spazi ridotti o i vincoli estetici devono rappresentare un ostacolo al benessere. Ecco perchè l'impianto centralizzato è per tutti.

Potente, leggero e... il pulito dura più a lungo

L'aspirapolvere centralizzato cambia radicalmente il concetto di pulizie. Una rivoluzione che parte dalle prese aspiranti, discrete e identiche all'interior design scelto, in cui si inserisce il tubo per aspirare la polvere.

Sono collegate fra loro da una rete tubiera che ha il compito di trasportare il materiale aspirato. Viene realizzata sottotraccia, installata nel controsoffitto o, in caso di abitazioni già finite, nascosta con del cartongesso decorativo.

Una centrale aspirante, di tipo tradizionale o incassata all'esterno, raccoglie lo sporco nel contenitore polveri, senza mai entrare in contatto con l'utilizzatore.

Infine, non essendoci ricircolo dell'aria aspirata nell'ambiente, il pulito dura più a lungo. Un risparmio di tempo e fatica.



A. Rete tubiera



B. Prese aspiranti



C. Centrale aspirante

Vivere una casa salubre

La potente aspirazione dell'impianto rimuove ogni traccia di sporco ed **elimina, grazie allo sfiato esterno, acari, allergeni, inquinanti della polvere, batteri e virus.**



Le micropolveri sono espulse dall'abitazione attraverso uno sfiato esterno.

L'aria di scarico è filtrata preventivamente. Vengono rilasciate in atmosfera solo le particelle invisibili, normalmente presenti nell'aria, senza alcuna controindicazione.









L'unica pulizia sana per la casa

Ambienti puliti come il primo giorno



L'unico, vero aspirapolvere

L'impianto aspirapolvere centralizzato è l'unico sistema al mondo in grado di aspirare efficacemente le polveri. Di seguito, sono evidenziate le caratteristiche tecnico-costruttive che spiegano perchè scope elettriche, robot ed elettrodomestici non possono fregiarsi di questo titolo.

Tutto ha il giusto spazio

Motore, filtro e contenitore polveri, non dovendo essere spostati in giro per gli ambienti, hanno a disposizione gli spazi giusti per lavorare al massimo delle performance e con bassi consumi.



Motore aspirante

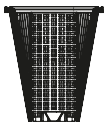
A spazzole ad alta efficienza

POTENTE

I migliori risultati della categoria in termini di depressione e portata (m³/h) generati. L'aria viaggia a circa 90 km/h nella rete tubiera

RISPARMIO ENERGETICO

Tutte le motorizzazioni a catalogo sono energy saving per garantire bassi consumi

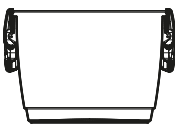


Cartuccia filtrante

Lavabile, di tipo professionale

CLASSE DI FILTRAZIONE M

Trattiene le polveri aspirate fino a 5 µ



Manutenzione ridotta

Come nessun altro

CONTENITORE POLVERI

Raccoglie fino a 21 l di polvere, nelle centrali standard, e lo svuotamento si esegue 1 o 2 volte all'anno a seconda dell'utilizzo

Attento a ciò che conta davvero

L'aspirapolvere centralizzato mette al centro solo le esigenze concrete quando si parla di pulizie.



Sano

Non mette in circolo micropolveri, acari e allergeni

Lo sfiato dell'aria di scarico è esterno all'edificio. Nulla torna in ambiente e il pulito dura a lungo



Silenzioso

Le pulizie hanno il suono dell'aria

Le emissioni sonore sono di pochissimi dB perchè, a differenza degli elettrodomestici, il motore non è nell'ambiente in cui si sta pulendo

12V

Sicuro

Collegamenti in bassa tensione e nessun cavo

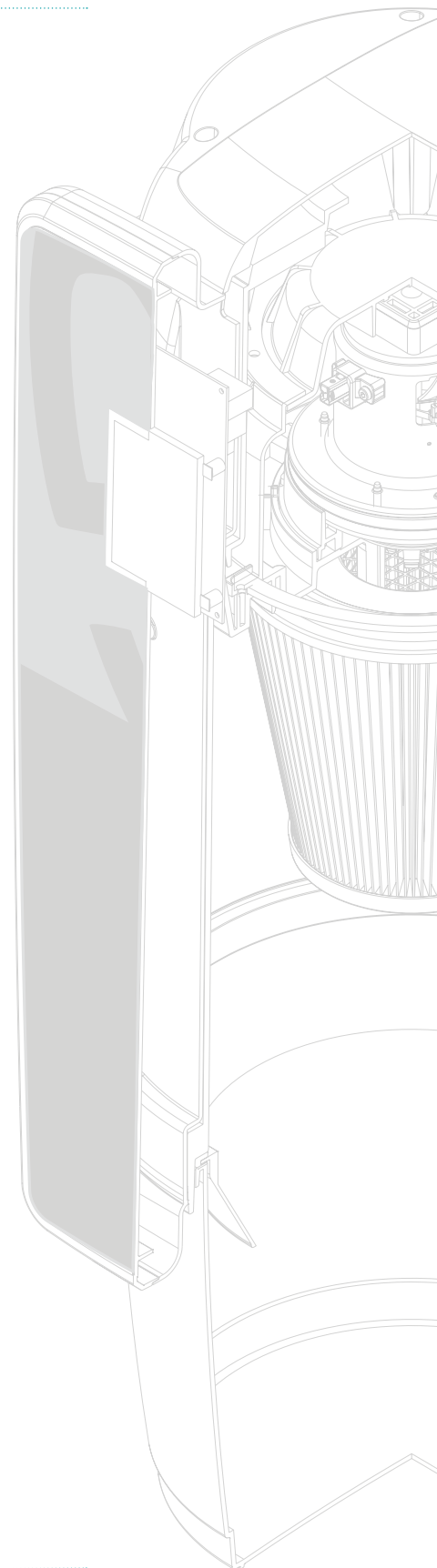
Le prese aspiranti sono alimentate in bassa tensione a 12 V e possono essere toccate senza rischi anche dai bambini

ECO

Rispettoso dell'ambiente

Un impianto che dura per sempre

Elimina gli sprechi delle continue sostituzioni: la rete tubiera dura per sempre mentre la vita media delle centrali aspiranti è di circa 18 anni



Polveri e qualità dell'aria indoor

La mancata progettazione della manutenzione ciclica di un edificio secondo un'ottica ambientale-salutare, è un problema noto sin dagli anni Settanta. C'è la tendenza a trascurare quella parte fondamentale, decisamente quotidiana, che riguarda le pulizie e la rimozione delle polveri come funzione prioritaria nella prevenzione, miglioramento e mantenimento della qualità dell'aria indoor.

Curare l'aria: la salubrità degli ambienti inizia dalle pulizie

Le ultime stime dell'Organizzazione Mondiale della Sanità, sostengono si passa circa il 90% del tempo in ambienti chiusi, per motivi di natura domestica, lavorativa o svago.

Nell'aria si concentrano una serie di molecole dannose, come i composti organici volatili (COV), particolato (PM), gas nocivi, batteri, acari, virus, etc. Molti degli inquinanti appena citati, trovano terreno fertile nelle polveri, aggregati che entrano negli ambienti indoor grazie a uno scambio continuo con l'esterno, favorito dai movimenti, animali domestici, decadimento dei tessuti e arredi, etc.



Scegliere consapevolmente. I sistemi di pulizia non sono tutti uguali

Gli aspirapolvere tradizionali, scope a batteria e robot non hanno le caratteristiche igieniche necessarie per garantire la piena salubrità dell'ambiente poiché, l'aria aspirata, reimmette in circolo le polveri sottili, chiamate in gergo micropolveri.

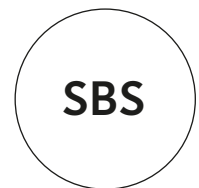
Sono a tutti gli effetti un palliativo inevitabile quando si trascura la progettazione della qualità dell'aria, senza considerare che gli ambienti andranno poi vissuti.



Cos'è la Sindrome dell'edificio malato

Si stima che l'uomo inala dai 10.000 ai 20.000 litri d'aria al giorno e la maggior parte è respirata in ambienti confinati.

La Sindrome dell'edificio malato è una patologia riconosciuta che può interessare anche ambienti all'apparenza in ottimo stato di conservazione. È una malattia subdola e invisibile che colpisce gli occupanti dell'edificio, rendendo difficile, il più delle volte, un'immediata diagnosi che metta in correlazione i sintomi e l'ambiente in cui si vive.



Le micropolveri più diffuse



Talmente piccole che non vengono trattenute né dal naso né dai bronchi. Le micropolveri entrano nella circolazione sanguigna e in 40 minuti raggiungono tutti gli organi.

Si legano ai metalli pesanti e ai batteri presenti nell'aria, facendoli penetrare nell'organismo.

L'aspirapolvere puzza? Avete appena inalato le micropolveri

Quando si sente l'odore è ormai troppo tardi. La puzza dell'aspirapolvere, con cui si è costretti a convivere utilizzando gli elettrodomestici, oltre a essere nauseante, è un chiaro segnale della presenza di micropolveri.

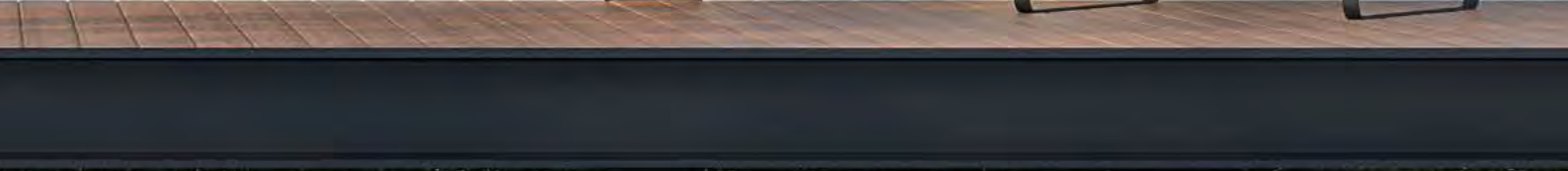
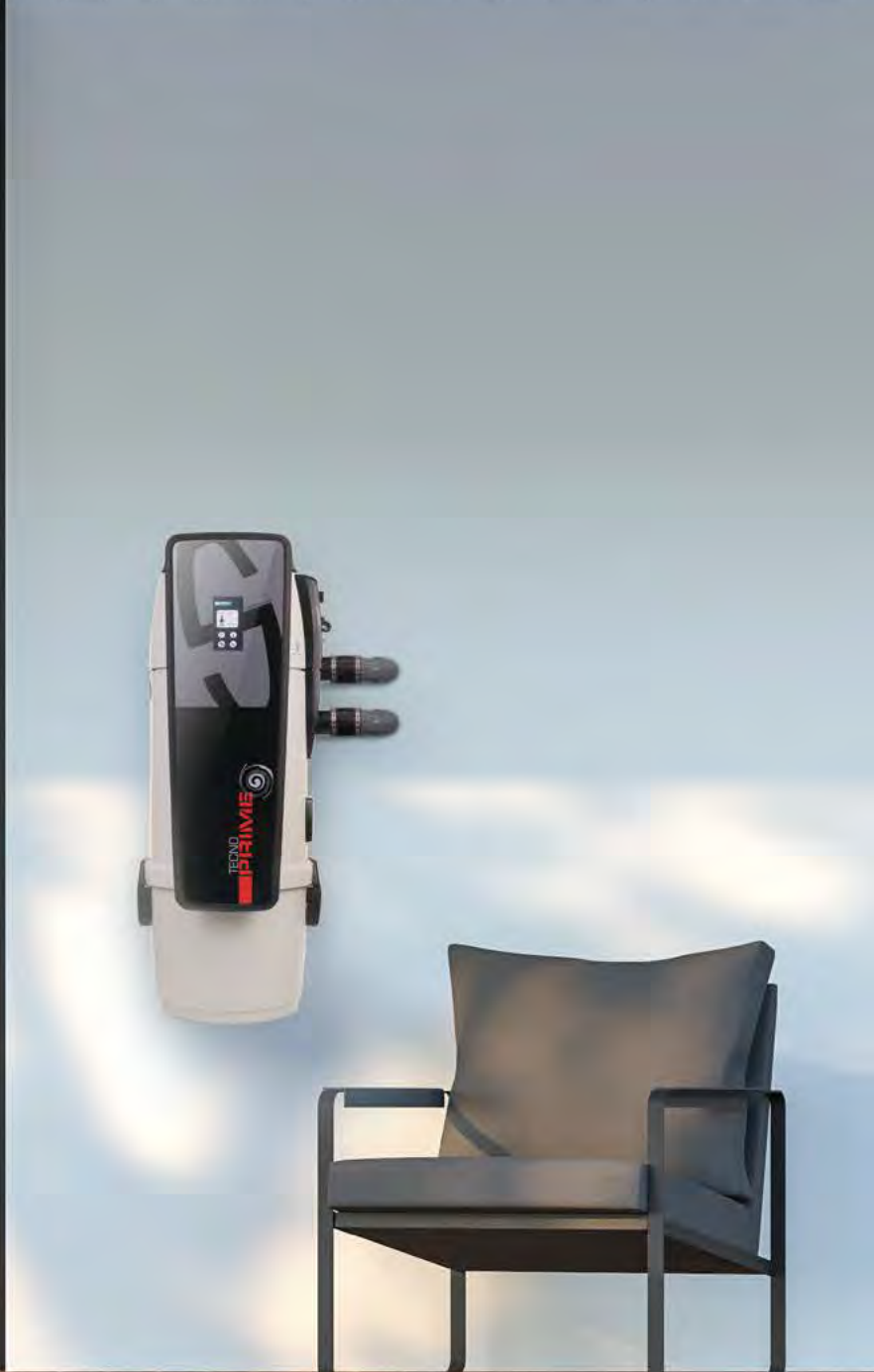
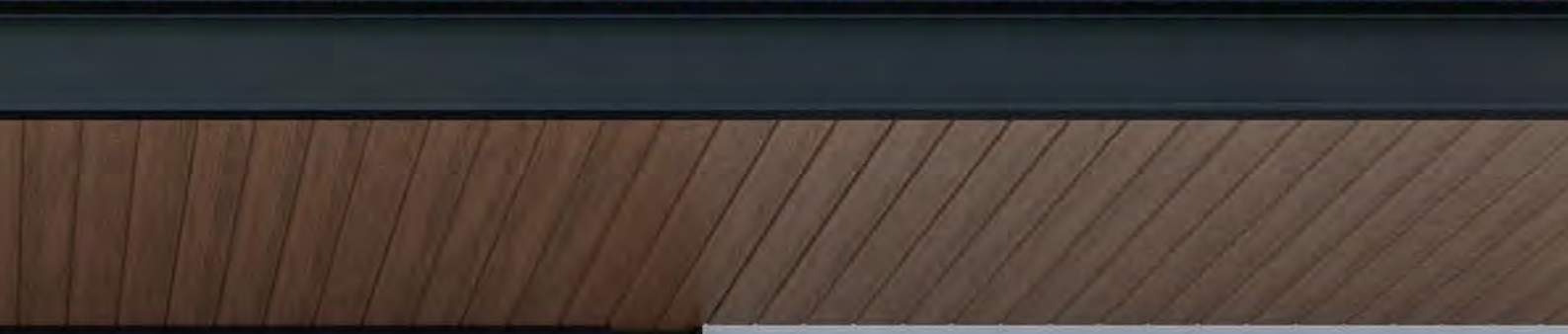
Ciò che sfugge al filtro, finisce sul motore caldo dell'aspirapolvere che solleva e reimmette in circolo residui pericolosi nell'ambiente in cui si vive attraverso lo scarico.



Il respiro green dell'impianto

Sistemi di pulizia integrati per la casa





INDICE

● ● ● DOMESTICO

LINEA TRADIZIONALE

Tecno Prime	19
Tecno Evox	27
Tecno Star Dual Power	33
Autopulizia del filtro Autocleaner	41

LINEA MINI

Tecno Style Mini	45
------------------	----

● ● ● APPARTAMENTI

DA INCASSO

Wolly 2	53
---------	----

MICRO SPAZI

Sistem Cube	61
-------------	----

● ● ● PRE-SEPARATORE CICLONICO

Turbix	69
--------	----

● ● ● CONTROPRESE E PRESE ASPIRANTI

Fissaggio della contropresa	76
Utilizzo della presa aspirante	78

PRESE ASPIRANTI RETTANGOLARI

Virtus	79
Generation	82

PRESE ASPIRANTI SPECIALI

A battiscopa	83
A pavimento	83
Da esterno	83

PRESE ASPIRANTI QUADRATE

Design	84
Standard	85

● ● ● SISTEMA CON TUBO RETRATTILE

Sense by Sistem Air	87
---------------------	----

● ● ● IMPIANTISTICA

Progettazione e dimensionamento	102
Nozioni tecniche	103
Caratteristiche tecniche del materiale	108

IMPIANTISTICA PER SISTEMA STANDARD

Kit impiantistici	109
Attrezzature	109
Controprese	110
Impiantistica sfusa in PVC	111

IMPIANTISTICA PER SISTEMA SENSE

Kit impiantistico	113
Impiantistica sfusa in PVC Sense	113

COMPLEMENTI E COLLAUDO

Complementi	114
Sistem Test	115

● ● ● ACCESSORI E RICAMBI

SISTEMA ON/OFF WIRELESS

Flisy 2	123
System Tech Flisy 2	126

ACCESSORI PER LE PULIZIE

Tubi e raccordi	128
Spazzole Natural Trendy	130
Spazzole standard	131
Kit pulizia	132

SEPARATORI SPECIALI

Separatori liquidi e ceneri	136
-----------------------------	-----

RICAMBI

Filtri	137
Sacchetti	138
Tabella ricambi	139

● ● ● GARANZIE

Registrazione prodotto e T-Warranty	140
-------------------------------------	-----



TECNO
PRIMIE



TECNO
EVOK



TECNO **Star**
★ Dual Power



TECNO **STYLE**



Abitazioni, appartamenti, ville, negozi e b&b

DOMESTICO

La gamma di centrali aspiranti per uso domestico più evoluta.

Dal monolocale, ai negozi fino alle ville di ampia metratura. **Tutte le centrali aspiranti Sistem Air espellono all'esterno il 100% di micropolveri, acari, allergeni e inquinanti.** Ideale per tutti, anche allergici e in presenza di animali domestici.

CENTRALI ASPIRANTI

LINEA TRADIZIONALE

Tecno Prime	19
Tecno Evox	27
Tecno Star Dual Power	33

AUTOPULIZIA DEL FILTRO

Autocleaner	41
-------------	----

CENTRALI ASPIRANTI

LINEA MINI

Tecno Style Mini	45
------------------	----

Manutenzione e assistenza prodotti

Attenersi alle istruzioni contenute nel manuale tecnico in dotazione e a quanto riportato sul display ove presente.

La manutenzione periodica riguarda principalmente:

- pulizia della cartuccia filtro e la sua sostituzione dopo 2 anni;
- sostituzione sacchetto o svuotamento contenitori polveri;
- corretto funzionamento del motore elettrico;
- verifica dello stato di pulizia dello scarico aria.

Tutti gli interventi non compresi nelle operazioni di manutenzione programmata a cura dell'utente finale devono essere eseguiti da personale qualificato.

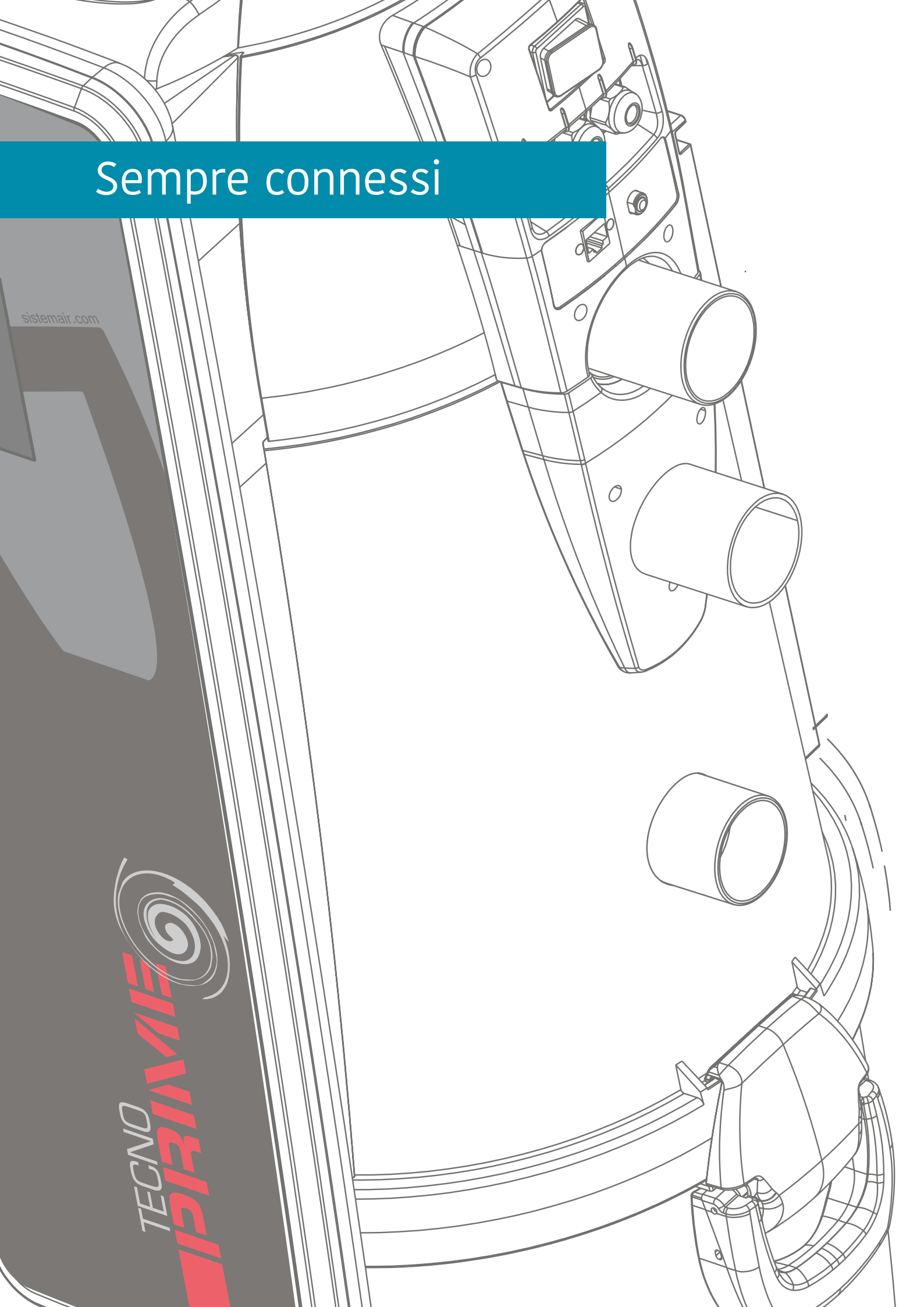
Vi invitiamo a consultare il nostro sito web **sistemair.it** per ottenere maggiori informazioni sulla manutenzione e sul centro di assistenza tecnica più vicino.



Sempre connessi

sistemair.com

TECNO
PRIME




Centrale aspirante Tecno Prime

Ambito di utilizzo:
domestico
abitazioni, ville, negozi



Superficie max da pulire: **450 m²**

1 singolo operatore 

Rete tubiera Ø 50 mm



IP44



Tecno Prime è la prima centrale aspirante connessa a internet con assistente personale alla manutenzione Air Cloud e 6 anni di garanzia kasko.

Display touch e innovativo sistema BiVac che offre la possibilità di scegliere tra la filtrazione a sacchetto o quella ciclonica a bassa manutenzione.

La gamma di centrali aspiranti Tecno Prime è studiata specificatamente per l'aspirazione di polveri domestiche.

Disponibile in quattro motorizzazioni per pulire superfici fino a 450 m² e impianti che prevedono l'utilizzo da parte di un singolo operatore.



Motorizzazioni disponibili

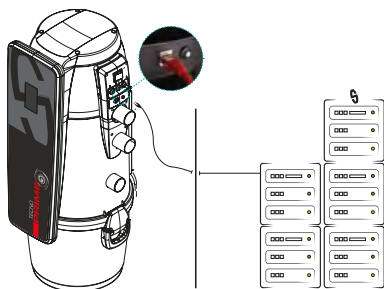
3110.2TPR	Tecno Prime 150	fino a 150 m ²
3112.2TPR	Tecno Prime 250	fino a 250 m ²
3113.3TPR	Tecno Prime 350	fino a 350 m ²
3115.3TPR	Tecno Prime 450	fino a 450 m ²



Assistente personale alla manutenzione Air Cloud

Air Cloud è il cuore della centrale aspirante Tecno Prime: controlla la salute e ne previene l'invecchiamento. Un alert avverte in caso di anomalie ed è possibile scegliere se ricevere direttamente gli avvisi oppure inviarli al proprio manutentore.

Mantenendo la centrale aspirante Tecno Prime sempre connessa alla rete, si ottiene la **garanzia kasko Cloud Warranty di 6 anni**.



Collegamento alla rete

La connessione avviene collegando un cavo Lan (non incluso) alla rete domestica o a un extender wireless.

A richiesta, è disponibile il modulo wireless Sistem Air art. 4202.2

È necessario avere una connessione internet attiva per il corretto funzionamento di Air Cloud.



Modulo Wi-Fi

Imballo 1 pezzo

art. 4202.2 - per Tecno Prime



Controllo remoto

Dopo aver connesso la centrale aspirante, utilizzando le credenziali incluse, si accede all'area riservata sul sito **aircloud-sistemair.com** dove è possibile consultare lo stato di funzionamento, lo storico, ricevere informazioni e avere un filo diretto con Sistem Air.



Accesso a Air Cloud

Garanzia Cloud Warranty

Mantenendo Tecno Prime costantemente connessa a internet, si beneficia della **garanzia kasko Cloud Warranty della durata di 6 anni**.

La Cloud Warranty copre tutti i componenti della centrale e prevede la fornitura a titolo gratuito del ricambio, esclusi filtri e sacchetti. Restano a carico del cliente solo le eventuali spese di trasporto e montaggio.

Copia del regolamento integrale è disponibile accedendo all'area riservata sezione Garanzia.

Computer intelligente per la manutenzione

Dal display touch è possibile accedere a tutte le funzioni della centrale aspirante. Un aiuto che permette, attraverso i test, di verificare il corretto funzionamento dell'impianto.

Inoltre, possono essere programmati gli intervalli di manutenzione, verificare il grado di usura del filtro e lo svuotamento del contenitore polveri.



Home

Verifica la depressione dell'impianto, espressa in mbar, durante l'utilizzo



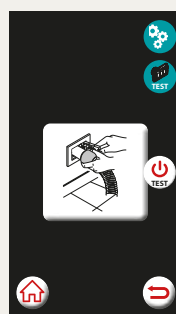
Configurazione

Per ogni allarme è possibile impostare l'arresto della centrale



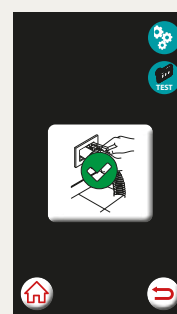
Tutorial

Un'animazione mostra come effettuare la manutenzione



Test

Effettua una diagnosi della linea micro per ogni presa aspirante

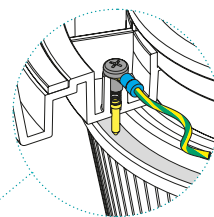
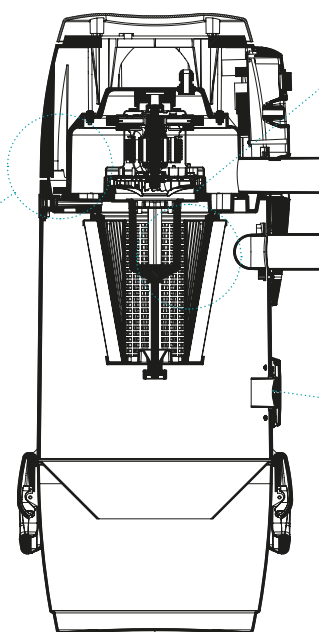
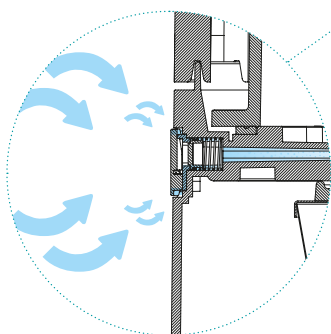


Esito

Il computer fornisce una risposta a seguito del test effettuato

Filtro antistatico e valvola rompivuoto

La **valvola rompivuoto** si apre automaticamente facendo arrivare aria al motore quando il flusso, in ingresso dal tubo di aspirazione, è ridotto o assente, anticipando l'intervento della protezione termica.



Il filtro è **esente dall'accumulo di cariche statiche** grazie al collegamento con l'impianto di messa a terra della centrale. La forma conica rovesciata, favorisce la caduta nel contenitore polveri di tutto ciò che si è depositato sulla superficie del filtro. **Lavabile e certificato in classe M.**



Sulla scocca, è presente una **presa aspirante** che permette di pulire i locali adiacenti al punto di installazione (ad es. garage, cantine, etc...). Si attiva dal display della centrale aspirante.

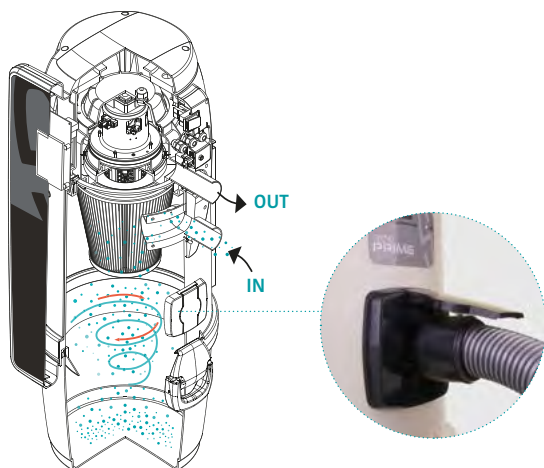
BiVac: scelta filtrazione ciclonica o a sacchetto

Tecno Prime viene fornita completa del kit BiVac necessario per scegliere, in fase di installazione, tra due opzioni di filtrazione.

1 Filtrazione ciclonica

La polvere aspirata viene filtrata e separata dall'aria per effetto del ciclone e cade nel contenitore polveri.

Con questa configurazione è possibile utilizzare la presa aspirante a bordo macchina.



2 Filtrazione a sacchetto

Il sacchetto in microfibra trattiene la polvere aspirata rendendo superflua la pulizia del filtro.

Con questa configurazione si rinuncia alla presa aspirante a bordo macchina.

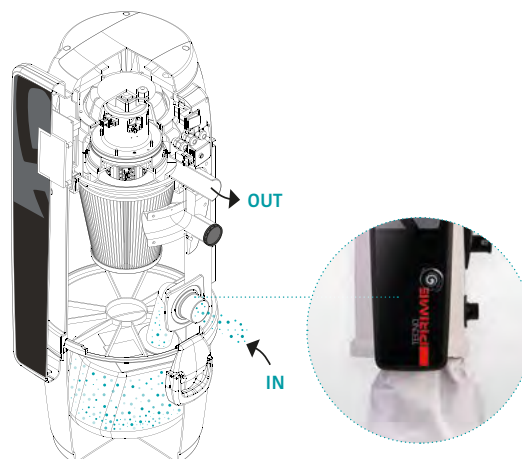
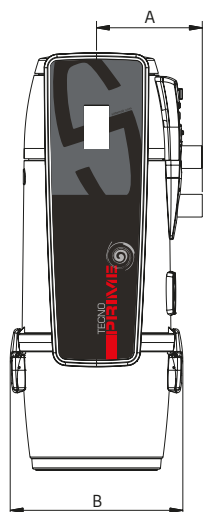
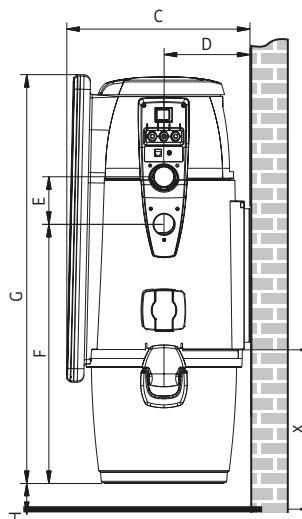


Tabella misure e dati tecnici

Si raccomanda di scegliere il modello della centrale aspirante Tecno Prime in base alla superficie totale da pulire, per garantire la massima durata e prestazione nel tempo.



MODELLO		Tecno Prime 150	Tecno Prime 250	Tecno Prime 350	Tecno Prime 450
ARTICOLO		3110.2TPR	3112.2TPR	3113.3TPR	3115.3TPR
Punti presa aspiranti consigliati		4	7	11	16
Superficie max da pulire		150 m²	250 m²	350 m²	450 m²
Operatori		1	1	1	1
Sfiato micropolveri		SI	SI	SI	SI
Computer manutenzione		SI	SI	SI	SI
Air Cloud		SI	SI	SI	SI
Presa aspirante a bordo		SI	SI	SI	SI
Attacco aspirazione/scarico	Ø mm	50	50	50	50
Grado di protezione	IP	44	44	44	44
Alimentazione	V ac	220/240	220/240	220/240	220/240
Frequenza	Hz	50/60	50/60	50/60	50/60
Potenza motore	kW	1,25	1,35	1,45	1,50
Assorbimento	A	5,0	5,6	6,3	6,5
Alimentazione prese aspiranti	V dc	12	12	12	12
Portata massima aria	m ³ /h	200	234	240	180
Depressione max	mbar	274	272	310	400
Classe di filtrazione		M	M	M	M
Superficie filtrante	cm ²	6700	6700	6700	6700
*Capacità contenitore polveri	l	21	21	21	21
*Capacità sacchetto filtrante	l	18	18	18	18
Silenziatore scarico aria Ø 50 mm		SI	SI	SI	SI
Peso	kg	17	17	17	18
Misura A	mm	233	233	233	233
Misura B	mm	380	380	380	380
Misura C	mm	412	412	412	412
Misura D	mm	193	193	193	193
Misura E	mm	107	107	107	107
Misura F	mm	583	583	583	583
Misura G	mm	919	919	919	919
Misura H (min.)	mm	100	100	100	100
Misura X (min.)	mm	400	400	400	400
Rumorosità inferiore a	dB(A)	70			

*A seconda del tipo di filtrazione scelta

N.B.: valori di rumorosità nominali, possono variare in funzione dell'ambiente e dal tipo di installazione.

Omologazioni



Marcatura di conformità alle Direttive Comunitarie Europee.



Grado di protezione IP



Grado di isolamento elettrico
CLASSE I

Linea Tecno Prime - apparecchi conformi alle seguenti normative:

DIRETTIVE CEE PERTINENTI:

- 2006/42/CE
- 2006/95/CE
- 2004/108/CE

NORME ARMONIZZATE APPLICATE:

- EN 60335-1 : 2012
- EN 60335-2-2 : 2010
- EN 61000-3-2 : 2006 + A2 : 2009
- EN 61000-3-3 : 2008
- EN 55014-1 : 2006 + A1 : 2009
- EN 55014-2 : 1997 + A2 : 2008
- EN 62233: 2008

DIRETTIVA ROHS 2002/95

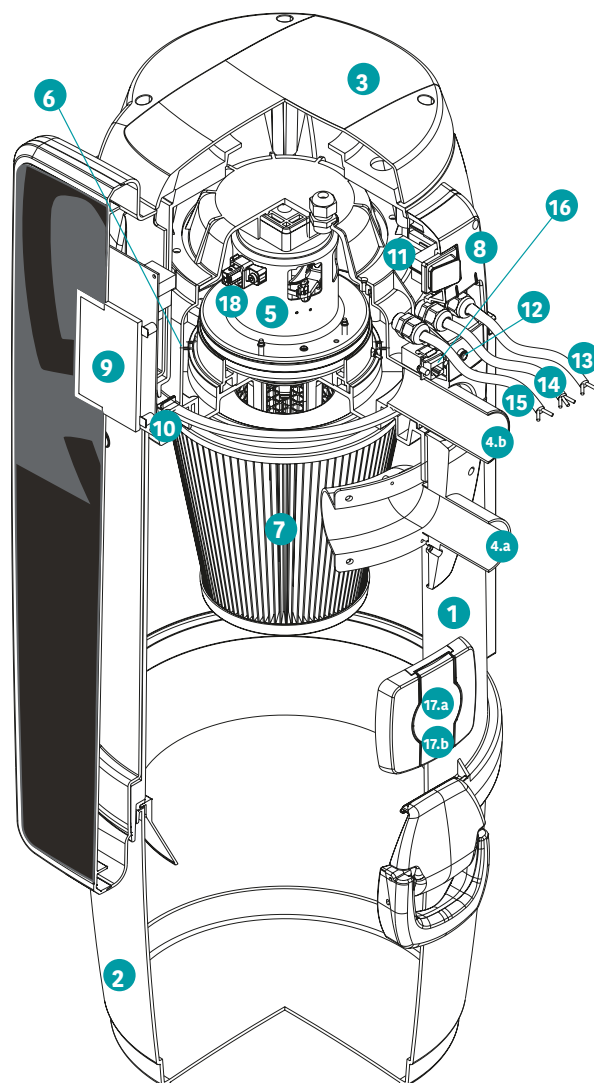
Conforme alle direttive REACH

N.B.: per l'installazione attenersi scrupolosamente a quanto dettato dalle normative in vigore

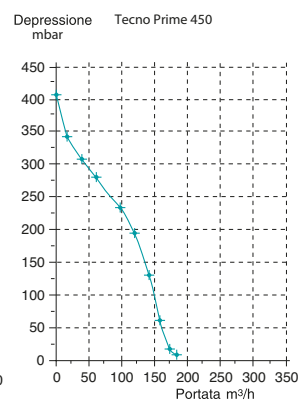
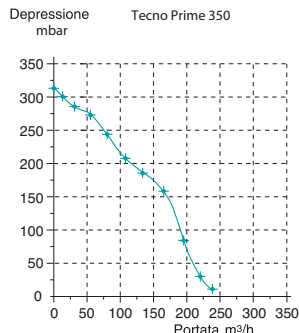
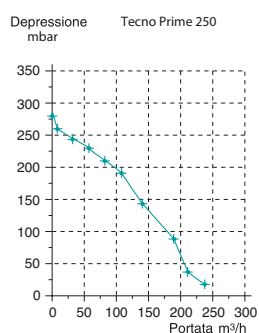
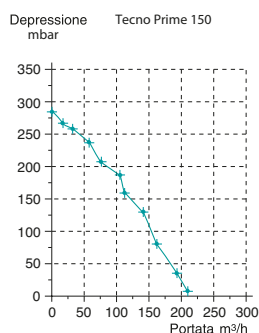
Caratteristiche tecniche e sezione

1. Scocca cilindrica autoportante in polipropilene e ABS
2. Secchio raccolta polveri da 21 l in polipropilene con maniglie in nylon PA6
3. Vano motore fonoassorbente
- 4.a Collegamento impianto, ingresso polveri - con filtrazione ciclonica
- 4.b Collegamento scarico, uscita aria
5. Guppo motore-girante, composto da motore elettrico monofase a spazzole e da pacco girante
6. Valvola rompivuoto
7. Filtro conico antistatico classe M
8. Scheda elettronica di comando a doppia protezione con portafusibili sezionatori sia su circuito primario che secondario
9. Computer di bordo touch screen
10. Trasduttore di pressione, per la rilevazione dello stato di efficienza del filtro e del sacchetto pieno
11. Scheda elettronica Soft Start per avviamento graduale del motore
12. Disgiuntore termico a ripristino manuale con intervento in corrente
13. Alimentazione delle prese aspiranti 12 V dc
14. Cavo alimentazione elettrica
15. Cavo segnale ausiliario
16. Presa ethernet per connessione internet Air Cloud
- 17.a Presa aspirante di bordo - solo con filtrazione ciclonica
- 17.b Ingresso polveri - solo con filtrazione a sacchetto
18. Switch termico con ripristino automatico

Tecno Prime include il kit di trasformazione BiVac per la scelta della filtrazione, silenziatore e manicotti di collegamento alla rete tubiera ed è compatibile con tutti gli accessori per le pulizie Sistem Air.



Grafici di prestazione



Principi base di installazione

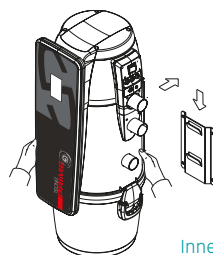
Si riportano di seguito le nozioni di base per la corretta installazione della centrale aspirante Tecno Prime. Il grado di protezione IP44 consente il posizionamento all'aperto purchè protetta da intemperie.

Nel caso di immobile su più livelli, si consiglia l'installazione sempre al livello più basso. Ove questo non sia possibile, occorre utilizzare una motorizzazione superiore rispetto alla superficie effettiva di pulizia.

Fissaggio della centrale

Tecno Prime viene fornita completa di staffa in acciaio per il fissaggio a parete.

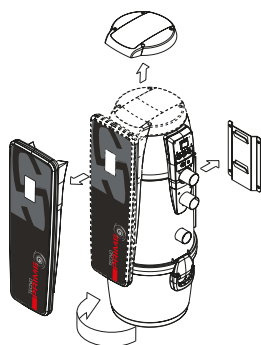
N.B. dev'essere fissata in modo che il contenitore polveri risulti a un'altezza da terra maggiore di 10 cm



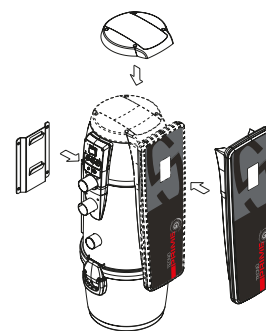
Innesto sulla staffa di fissaggio

Reversibilità collegamenti dx/sx

La linea Tecno Prime è predisposta per collegare facilmente l'ingresso IN e lo scarico OUT alla rete tubiera, sia a destra che a sinistra.



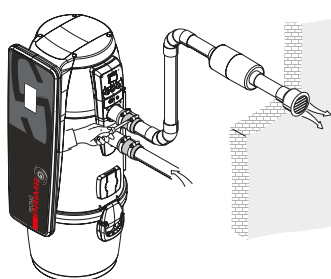
IN/OUT predisposti a destra



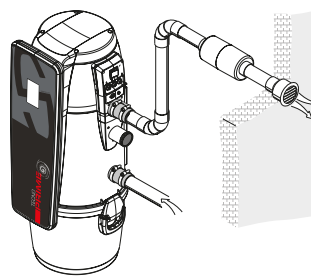
IN/OUT predisposti a sinistra

Collegamento alla rete tubiera

Il collegamento alla rete tubiera avviene tramite i manicotti antivibranti e le fascette in dotazione. Tecno Prime viene fornita completa del silenziatore di sfiato aria Ø 50 mm.



Configurazione con filtrazione ciclonica

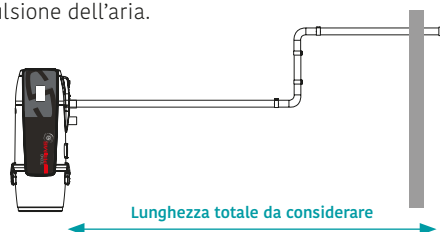


Configurazione con filtrazione a sacchetto

Dimensionamento scarico aria

Lo scarico dell'aria dev'essere dimensionato in base alla lunghezza di sviluppo, attenendosi scrupolosamente alle indicazioni riportate in tabella, al fine di creare le condizioni ottimali per l'espulsione dell'aria.

Lunghezza linea di scarico aria	Diametro Ø
max 4 m	50 mm
oltre 4 m	63 mm

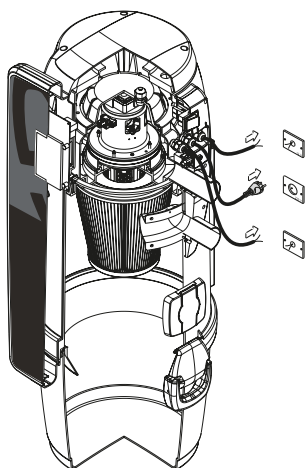


Il Ø viene scelto considerando l'intera lunghezza dello scarico. Esempio:

Scarico lungo 3,5 m = tutto Ø 50 mm
Scarico lungo 8 m = tutto Ø 63 mm

Collegamento elettrico

Per effettuare il corretto collegamento alla rete elettrica della centrale aspirante Tecno Prime, attenersi alle indicazioni rappresentate nello schema sottostante. Per ulteriori approfondimenti, si rimanda al manuale tecnico.



Alimentazione prese aspiranti 12 dc

Alimentazione 230 V ac

Segnale ausiliario
max 1 A 230 V ac / 30 V dc



Tabella ricambi

Di seguito sono elencati i ricambi disponibili per le centrali aspiranti della linea Tecno Prime.

Modello	Articolo	Cartuccia filtro	Silenziatore di sfato	Sacchetti BiVac	Scheda elettronica	Motore
Tecno Prime 150	3110.2TPR	1610.0R	110001	1614.5	Contattare customer care	
Tecno Prime 250	3112.2TPR	1610.0R	110001	1614.5	Contattare customer care	
Tecno Prime 350	3113.3TPR	1610.0R	110001	1614.5	Contattare customer care	
Tecno Prime 450	3115.3TPR	1610.0R	110001	1614.5	Contattare customer care	

Contatti customer care Sistem Air

Mail info@sistemair.it

Tel +39 0381 650082

WhatsApp +39 340 4090146



DOWNLOAD
MANUALE COMPLETO



Razionale e di qualità



TECNO
VCOX

The logo features the word "TECNO" in a vertical, sans-serif font on the left. To its right, the word "VCOX" is written in a larger, bold, sans-serif font. A stylized circular graphic with a spiral pattern is positioned above the "VCOX" text. The entire logo is set against a dark background within a white-bordered frame.

Centrale aspirante Tecno Evox

Ambito di utilizzo:
domestico
abitazioni, ville, negozi



Superficie max da pulire: **450 m²**

1 singolo operatore

Rete tubiera Ø 50 mm



IP20



DOMESTICO



Tecno Evox è concepita per un utilizzatore razionale che non vuole rinunciare alla qualità, sottolineata dai materiali scelti e dall'assemblaggio accurato.

Potenza e affidabilità destinate a chi ricerca un prodotto essenziale ma non è disposto a compromessi.

La gamma di centrali aspiranti Tecno Evox è **studiata specificatamente per l'aspirazione di polveri domestiche**.

Disponibile in **quattro motorizzazioni** per pulire superfici **fino a 450m²** per impianti che prevedono l'utilizzo da parte di un singolo operatore.

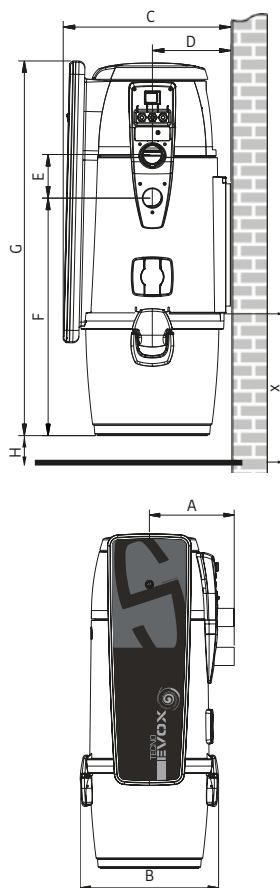


Motorizzazioni disponibili

3110.1TEV	Tecno Evox 150	fino a 150 m ²
3112.1TEV	Tecno Evox 250	fino a 250 m ²
3113.3TEV	Tecno Evox 350	fino a 350 m ²
3115.3TEV	Tecno Evox 450	fino a 450 m ²

Tabella misure e dati tecnici

Si raccomanda di **scegliere il modello della centrale aspirante Tecno Evox in base alla superficie totale da pulire**, per garantire la massima durata e prestazione nel tempo.



MODELLO		Tecno Evox 150	Tecno Evox 250	Tecno Evox 350	Tecno Evox 450
ARTICOLO		3110.1TEV	3112.1TEV	3113.3TEV	3115.3TEV
Punti presa aspiranti consigliati		4	7	11	16
Superficie max da pulire		150 m²	250 m²	350 m²	450 m²
Operatori		1	1	1	1
Sfiato micropolveri		SI	SI	SI	SI
Computer manutenzione		NO	NO	NO	NO
Presa aspirante a bordo		SI	SI	SI	SI
Attacco aspirazione /scarico	Ø mm	50	50	50	50
Grado di protezione	IP	20	20	20	20
Alimentazione	V ac	220/240	220/240	220/240	220/240
Frequenza	Hz	50/60	50/60	50/60	50/60
Potenza motore	kW	1,25	1,35	1,45	1,50
Assorbimento	A	5,0	5,6	6,3	6,7
Alimentazione prese	V dc	12	12	12	12
Portata massima aria	m ³ /h	200	234	240	180
Depressione max	mbar	274	272	310	400
Classe di filtrazione		M	M	M	M
Superficie filtrante	cm ²	6700	6700	6700	6700
Capacità contenitore polveri	l	21	21	21	21
Silenziatore scarico aria	Ø 50 mm	SI	SI	SI	SI
Peso	kg	17	17	17	18
Misura A	mm	233	233	233	233
Misura B	mm	380	380	380	380
Misura C	mm	412	412	412	412
Misura D	mm	193	193	193	193
Misura E	mm	107	107	107	107
Misura F	mm	583	583	583	583
Misura G	mm	919	919	919	919
Misura H (min.)	mm	100	100	100	100
Misura X (min.)	mm	500	500	500	500
Rumorosità inferiore a	dB(A)	70			

N.B.: valori di rumorosità nominali, possono variare in funzione dell'ambiente e dal tipo di installazione.

Omologazioni



Marchatura di conformità alle Direttive Comunitarie Europee.



Grado di protezione IP



Grado di isolamento elettrico
CLASSE II

Linea Tecno Evox - apparecchi conformi alle seguenti normative:

DIRETTIVE CEE PERTINENTI:

- 2006/42/CE
- 2006/95/CE
- 2004/108/CE

NORME ARMONIZZATE APPLICATE:

- EN 60335-1 : 2012
- EN 60335-2-2 : 2010
- EN 61000-3-2 : 2006 + A2 : 2009
- EN 61000-3-3 : 2008
- EN 55014-1 : 2006 + A1 : 2009
- EN 55014-2 : 1997 + A2 : 2008
- EN 62233 : 2008

DIRETTIVA ROHS 2002/95

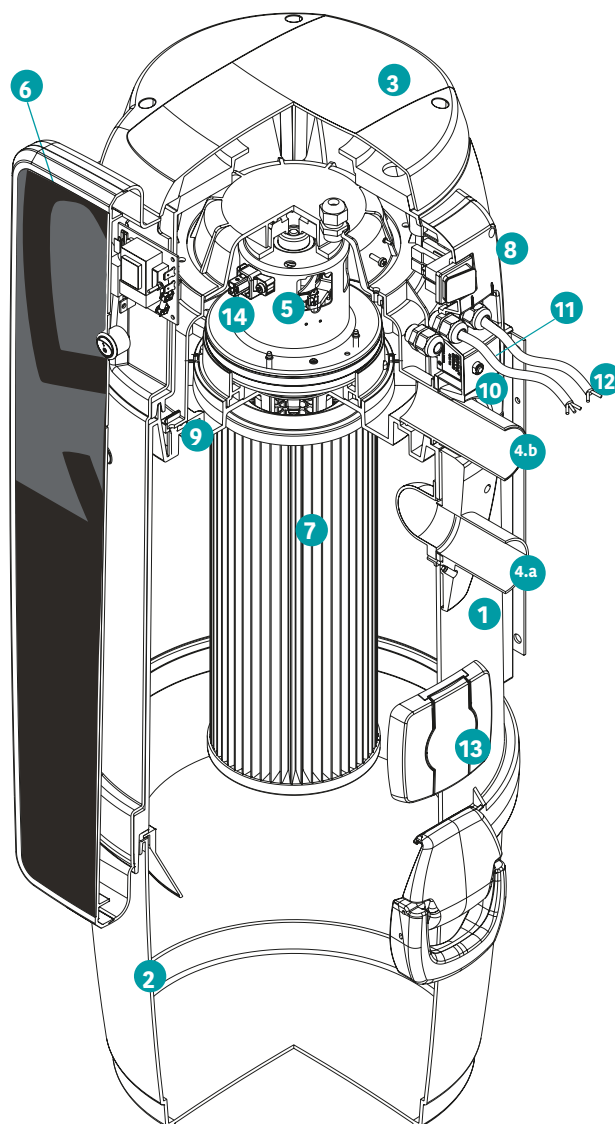
Conforme alle direttive REACH

N.B.: per l'installazione attenersi scrupolosamente a quanto dettato dalle normative in vigore

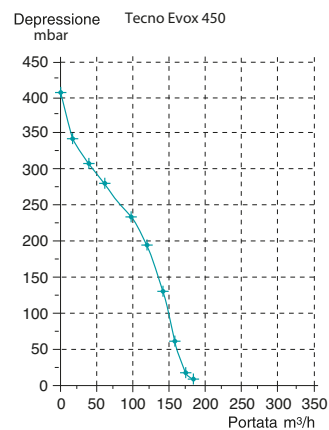
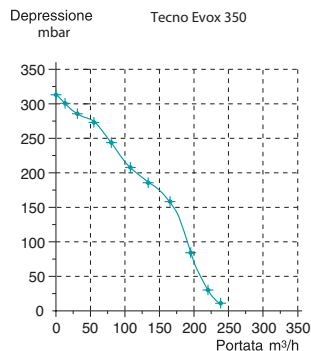
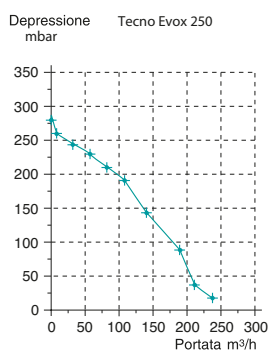
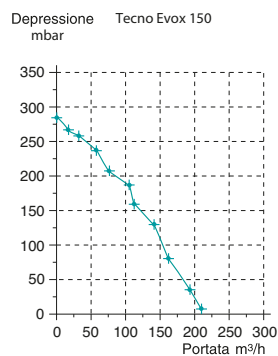
Caratteristiche tecniche e sezione

1. Scocca cilindrica autoportante in polipropilene e ABS
2. Secchio raccolta polveri da 21 l in polipropilene con maniglie in nylon PA6
3. Vano motore fonoassorbente
- 4.a Collegamento impianto, ingresso polveri
- 4.b Collegamento scarico, uscita aria
5. Guppo motore-girante, composto da motore elettrico monofase a spazzole e da pacco girante
6. Valvola rompivuoto
7. Cartuccia filtro in classe M
8. Scheda elettronica di comando a doppia protezione con portafusibili sezionatori sia su circuito primario che secondario
9. Scheda elettronica Soft Start per avviamento graduale del motore
10. Disgiuntore termico a ripristino manuale con intervento in corrente
11. Alimentazione delle prese aspiranti 12 V dc
12. Cavo alimentazione elettrica
13. Presa aspirante di bordo
14. Switch termico con ripristino automatico

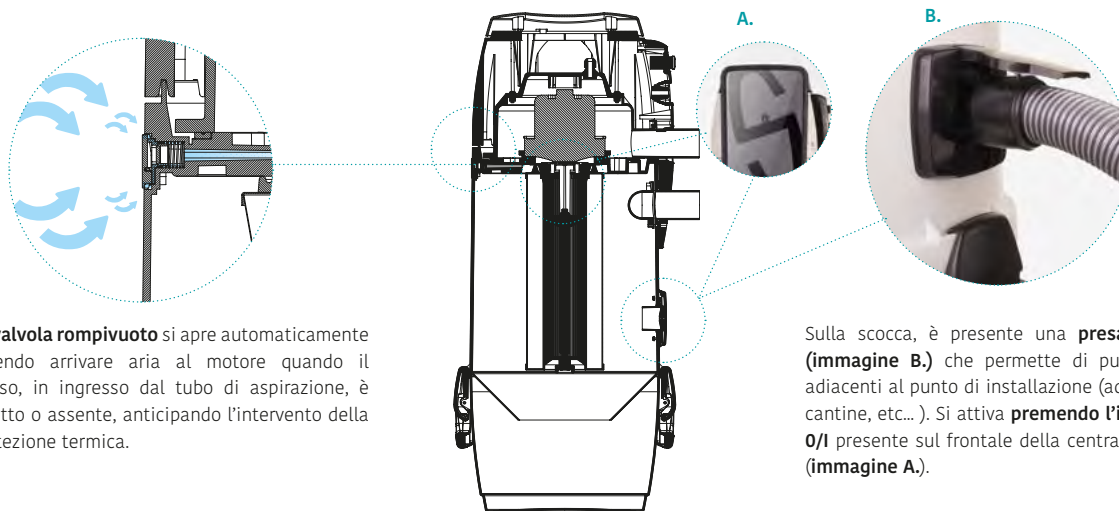
Tecno Evox include il silenziatore e i manicotti di collegamento alla rete tubiera ed è compatibile con tutti gli accessori per le pulizie Sistem Air.



Grafici di prestazione



Valvola rompivuoto e presa aspirante di bordo



La **valvola rompivuoto** si apre automaticamente facendo arrivare aria al motore quando il flusso, in ingresso dal tubo di aspirazione, è ridotto o assente, anticipando l'intervento della protezione termica.

Sulla scocca, è presente una **presa aspirante (immagine B.)** che permette di pulire i locali adiacenti al punto di installazione (ad es. garage, cantine, etc...). Si attiva **premendo l'interruttore 0/I** presente sul frontale della centrale aspirante (**immagine A.**).

Principi base di installazione

Si riportano di seguito le nozioni di base per la corretta installazione della centrale aspirante Tecno Evox. Il grado di protezione IP20 consente il posizionamento all'aperto purchè protetta da intemperie.

Nel caso di immobile su più livelli, si consiglia l'installazione sempre al livello più basso. Ove questo non sia possibile, occorre utilizzare una motorizzazione superiore rispetto alla superficie effettiva di pulizia.

Fissaggio della centrale

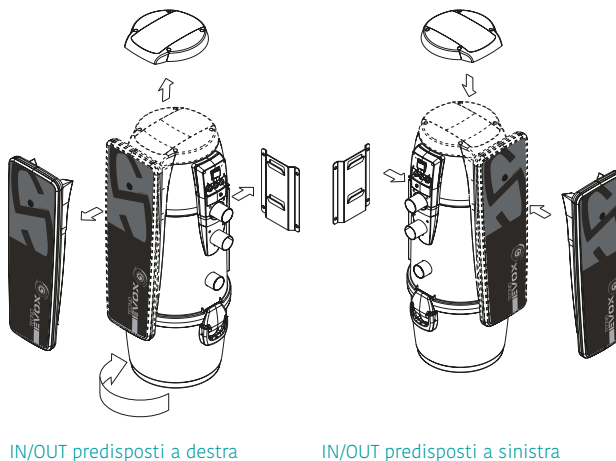
Tecno Evox viene fornita completa di staffa in acciaio per il fissaggio a parete.

N.B. dev'essere fissata in modo che il contenitore polveri risulti a un'altezza da terra maggiore di 10 cm



Reversibilità collegamenti dx/sx

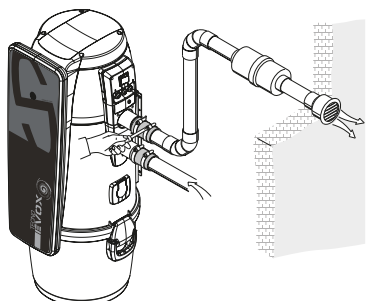
La linea Tecno Evox è predisposta per collegare facilmente l'ingresso IN e lo scarico OUT alla rete tubiera, sia a destra che a sinistra.



Collegamento alla rete tubiera

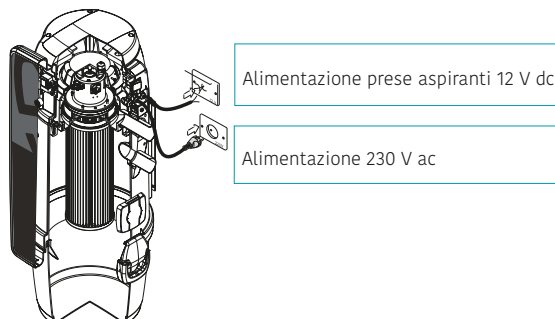
Il collegamento alla rete tubiera avviene tramite i manicotti antivibranti e le fascette in dotazione.

Tecno Evox viene fornita completa del silenziatore di sfiato aria Ø 50 mm.



Collegamento elettrico

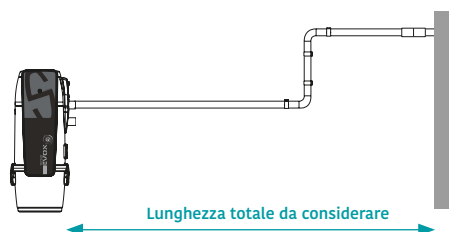
Per effettuare il corretto collegamento alla rete elettrica della centrale aspirante Tecno Evox, attenersi alle indicazioni rappresentate nello schema sottostante. Per ulteriori approfondimenti, si rimanda al manuale tecnico.



Dimensionamento scarico aria

Lo scarico dell'aria dev'essere dimensionato alla lunghezza di sviluppo attenendosi scrupolosamente alle indicazioni riportate in tabella, al fine di creare le condizioni ottimali per l'espulsione dell'aria.

Lunghezza linea di scarico aria	Diametro Ø
max 4 m	50 mm
oltre 4 m	63 mm



Il Ø viene scelto considerando l'intera lunghezza dello scarico. Esempio:

Scarico lungo 3,5 m = tutto Ø 50 mm
Scarico lungo 8 m = tutto Ø 63 mm

Tabella ricambi

Di seguito sono elencati i ricambi disponibili per le centrali aspiranti della linea Tecno Evox.

Modello	Articolo	Cartuccia filtro	Silenziatore di sfiato	Sacchetti universali	Scheda elettronica	Motore
Tecno Evox 150	3110.1TEV	1610.0	110001	1614.4	Contattare customer care	
Tecno Evox 250	3112.1TEV	1610.0	110001	1614.4	Contattare customer care	
Tecno Evox 350	3113.3TEV	1610.0	110001	1614.4	Contattare customer care	
Tecno Evox 450	3115.3TEV	1610.0	110001	1614.4	Contattare customer care	

Contatti customer care Sistem Air

Mail info@sistemair.it

Tel +39 0381 650082

WhatsApp +39 340 4090146



DOWNLOAD
MANUALE COMPLETO



A detailed line drawing of a complex mechanical assembly, possibly a pump or engine component, shown in a perspective view. The drawing is composed of thin black lines on a white background. A teal-colored rectangular box is overlaid on the upper left portion of the image, containing white text. The mechanical parts include various cylindrical sections, a large circular flange with multiple bolt holes, and a complex internal structure with various ports and fittings. The overall appearance is that of a technical illustration or a CAD model.

Per chi ha grandi aspirazioni

Centrale aspirante Tecno Star Dual Power

Ambito di utilizzo:

domestico



grandi abitazioni, ville bifamiliari,
b&b, negozi

Superficie max da pulire: **450 m²**

fino a 2 operatori

Rete tubiera Ø 63 mm



IP20



Tecno Star Dual Power è la centrale aspirante domestica che permette di utilizzare l'impianto fino a un massimo di 2 operatori in contemporanea.

Anima semi-professionale, alimentata dalla coppia di motori a spazzole, gestione elettronica della manutenzione e predisposizione per l'installazione di Autocleaner, il sistema di pulizia automatica del filtro.

Tecno Star Dual Power è studiata specificatamente per l'aspirazione di polveri domestiche.

Ideale per grandi abitazioni fino a 450 m², soluzioni bifamiliari, bed & breakfast e negozi.

TECNO Star ☆☆ Dual Power

Motorizzazioni disponibili

3116.2TS	Tecno Star Dual Power	fino a 450 m ²
----------	-----------------------	---------------------------


Optional

3600.0U	Autocleaner	Autopulizia del filtro
---------	-------------	------------------------

La soluzione per i grandi spazi

Tecno Star Dual Power è estremamente versatile. I due motori a spazzole permettono l'aspirazione in contemporanea da parte di due operatori, della stessa abitazione o di una soluzione bifamiliare.


In alternativa, la potenza aspirante può essere combinata attivando la funzione Turbo da parte di un solo operatore per uno straordinario effetto booster.

A Bifamiliare 

Sono realizzati due impianti separati da Ø 50 mm che si raccordano in un collettore Ø 63 mm che si collega alla centrale aspirante.




Con questa impostazione, ogni abitazione utilizza il suo impianto autonomamente, anche in contemporanea, con una sola centrale aspirante.

B Unifamiliare / b&b 

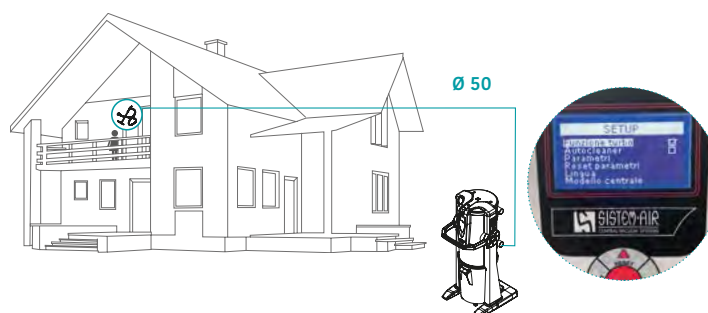
L'intero impianto è realizzato con rete tubiera Ø 63 mm che si riduce a Ø 50 mm per collegare le singole prese aspiranti.



Questa soluzione, è fortemente consigliata per installare Tecno Star Dual Power dove è richiesta l'aspirazione in contemporanea da parte di due operatori nello stesso immobile.

C Funzione Turbo 

Quando è richiesta un'aspirazione particolarmente potente, è possibile attivare la funzione Turbo tramite il display. In questo modo, si utilizza la forza aspirante erogata da entrambi i motori.

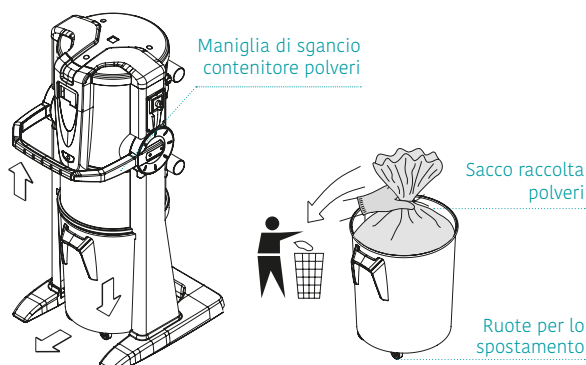


La funzione Turbo può essere utilizzata esclusivamente con un singolo operatore.

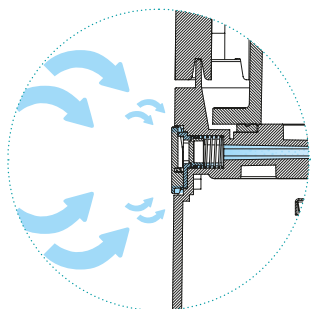
Contenitore polveri su ruote

Il contenitore polveri di Tecno Star Dual Power è dotato di ruote che consentono di spostarlo con la massima semplicità fino al punto di svuotamento.

È dotato di un sistema di sgancio semplificato, con maniglia rivestita in materiale antiurto, che permette di completare le operazioni di svuotamento del contenitore polveri senza sforzi.



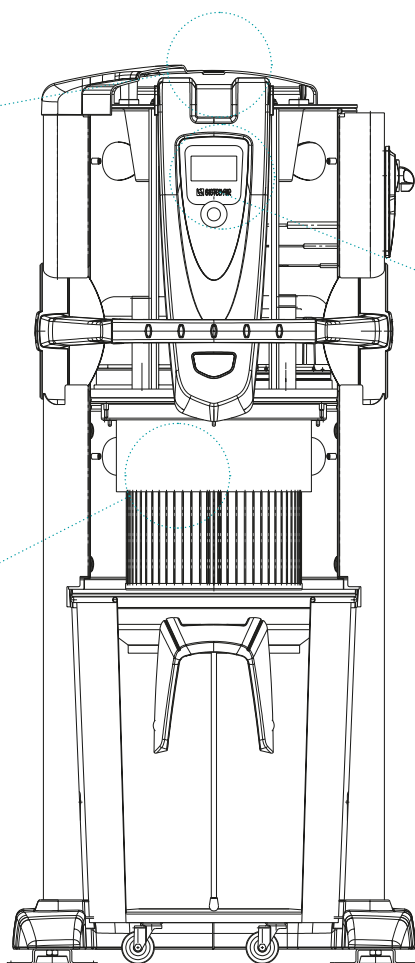
Eccellente sotto ogni aspetto



La **valvola rompivoto** si apre automaticamente facendo arrivare aria ai motori quando il flusso, in ingresso dal tubo di aspirazione, è ridotto o assente, anticipando l'intervento della protezione termica.



Al corpo della centrale aspirante è fissata la **flangia proteggitrilo** in acciaio zincato. La protezione assicura l'incolumità della cartuccia filtrante anche quando si aspira un elevato quantitativo di polveri o in presenza di residui irregolari.



La **scheda elettronica con microprocessore** collegata ai sensori di pressione è in grado di fornire rilevazioni in tempo reale. Tecno Star Dual Power rileva:

- riempimento contenitore polveri
- stato di usura del filtro
- livello di efficienza generale dell'impianto
- valore di depressione presente nell'impianto
- manutenzione programmata
- ore di accensione
- assorbimento elettrico

Autocleaner sistema di pulizia automatica del filtro

Tecno Star Dual Power è predisposta per l'installazione del sistema Autocleaner, art. 3600.0U optional da acquistare separatamente, per la pulizia automatica del filtro. Per approfondimenti vedere sezione Autocleaner pag. 41.



Autocleaner

Imballo 1 pezzo

- art. 3600.0U - pulizia automatica del filtro per Tecno Star

Il sistema eroga a intervalli programmati un potente getto di aria compressa che attraversa il filtro in senso contrario a quello dell'aspirazione.

In questo modo, la polvere che si deposita sulle pareti e tra le pieghe del filtro, si distaccherà, cadendo nel secchio di raccolta delle polveri.

Autocleaner può essere montato anche successivamente all'installazione della centrale aspirante.

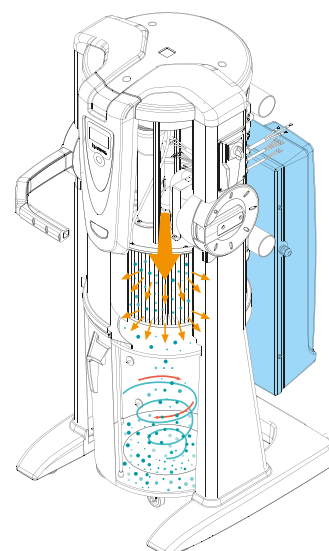
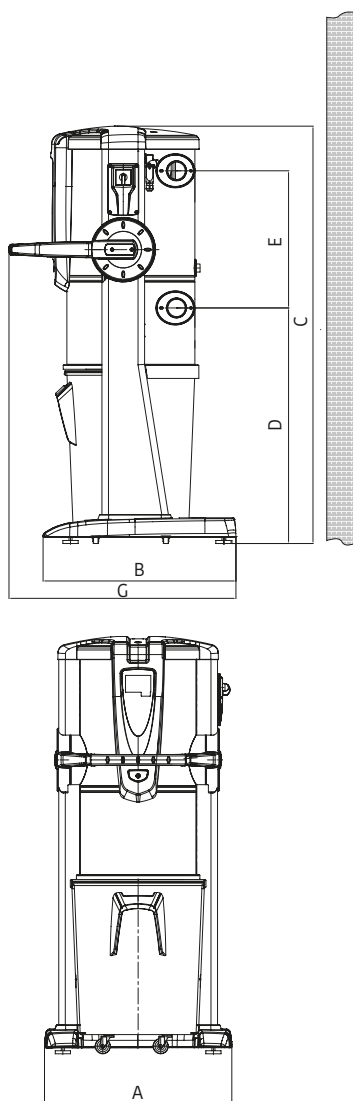


Tabella misure e dati tecnici

Sono riportati di seguito i dati tecnici e di prestazione della centrale aspirante Tecno Star Dual Power.



MODELLO Tecno Star Dual Power

ARTICOLO	3116.2TS
Punti presa aspiranti consigliati	16
Superficie max da pulire	450 m²
Operatori	1 + 1
Sfiato micropolveri	SI
Computer manutenzione	SI
Presa aspirante a bordo	NO
Attacco aspirazione /scarico Ø mm	63
Grado di protezione IP	20
Alimentazione V ac	220/240
Frequenza Hz	50/60
Potenza motore kW	1,35 x 2
Assorbimento A	11,2
Alimentazione prese V dc	12
Portata massima aria m ³ /h	390
Depressione max mbar	285
Superficie filtrante cm ²	17000
Classe di filtrazione	M
Capacità contenitore polveri l	62
Sfiato aria	SI
Silenziatore scarico aria Ø 63 mm	SI
Peso kg	55
Misura A mm	615
Misura B mm	633
Misura C mm	1369
Misura D mm	773
Misura E mm	450
Misura F mm	745
Misura G mm	600
Rumorosità con 1 motore dB(A)	64
Rumorosità con 2 motori dB(A)	69

N.B.: valori di rumorosità nominali, possono variare in funzione dell'ambiente e dal tipo di installazione.

Omologazioni



Marchatura di conformità alle Direttive Comunitarie Europee.



Grado di protezione IP



Grado di isolamento elettrico
CLASSE I

Linea Tecno Prime - apparecchi conformi alle seguenti normative:

DIRETTIVE CEE PERTINENTI:

- 2006/42/CE
- 2006/95/CE
- 2004/108/CE

NORME ARMONIZZATE APPLICATE:

- EN 60335-1 : 2012
- EN 60335-2-2 : 2010
- EN 61000-3-2 : 2006 + A2 : 2009
- EN 61000-3-3 : 2008
- EN 55014-1 : 2006 + A1 : 2009
- EN 55014-2 : 1997 + A2 : 2008
- EN 62233: 2008

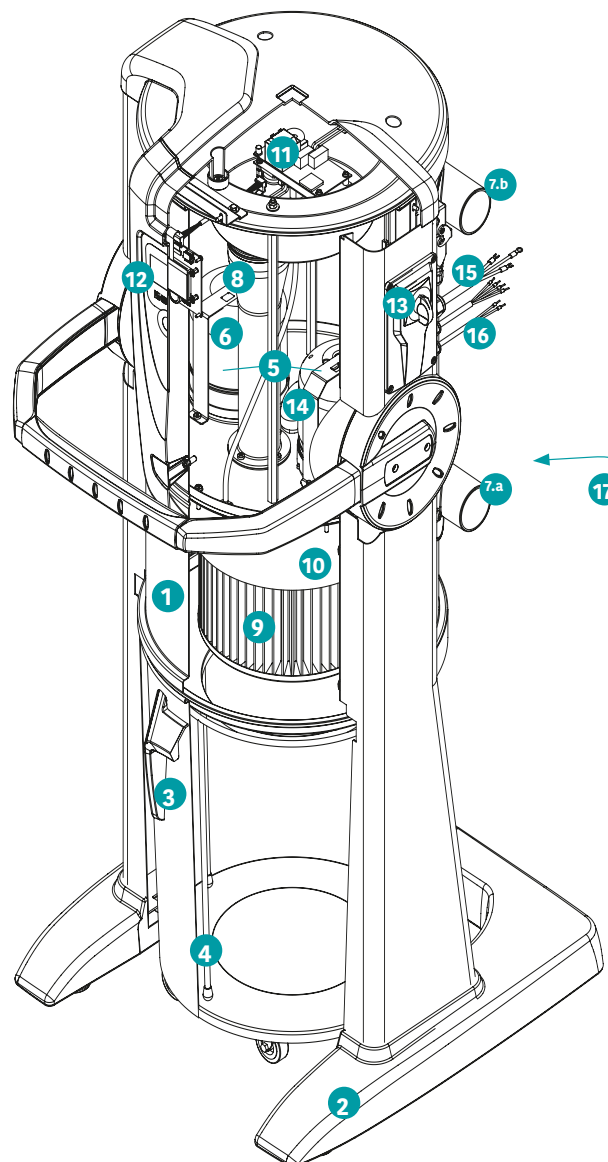
DIRETTIVA ROHS 2002/95

Conforme alle direttive REACH

N.B.: per l'installazione attenersi scrupolosamente a quanto dettato dalle normative in vigore

Caratteristiche tecniche e sezione

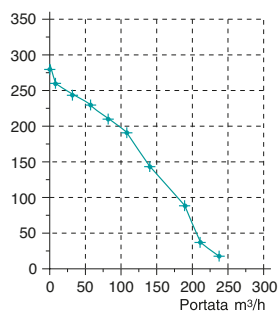
1. Scocca cilindrica verniciata a polvere epossidica
2. Basamento rivestito in materiale antiurto
3. Contenitore raccolta polveri in metallo da 62 l su ruote
4. Tendisacco
5. Gruppo motore-girante, composto da motore elettrico monofase a spazzole e da pacco giranti
6. Insonorizzazione per ogni singolo motore
- 7.a Collegamento impianto, ingresso polveri
- 7.b Collegamento scarico, uscita aria
8. Valvola rompivuoto
9. Cartuccia filtro classe M
10. Flangia proteggifiltro
11. Scheda elettronica di comando a doppia protezione con portafusibili sezionatori sia su circuito primario che secondario
12. Computer di bordo
13. Scheda elettronica Soft Start per avviamento graduale del motore
14. Switch termico con ripristino automatico
15. Cavo alimentazione elettrica
16. Cavo segnale ausiliario
17. Predisposizione per il sistema di pulizia automatica del filtro Autocleaner



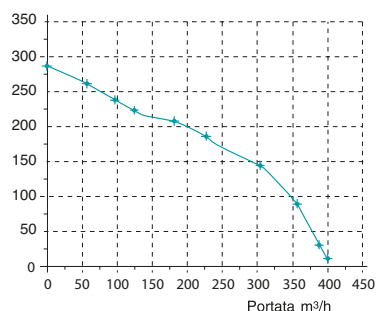
Tecno Star Dual Power include il silenziatore e i manicotti di collegamento alla rete tubiera ed è compatibile con tutti gli accessori per le pulizie Sistem Air.

Grafici di prestazione

Depressione mbar Tecno Star Dual Power 1 motore attivo



Depressione mbar Tecno Star Dual Power 2 motori attivi



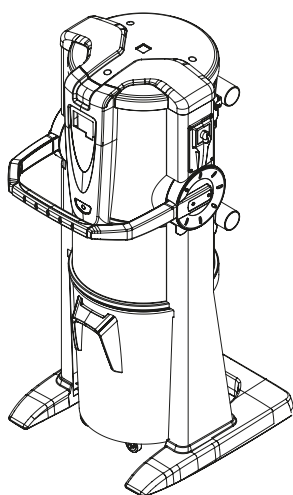
Principi base di installazione

Si riportano di seguito le nozioni di base per la corretta installazione della centrale aspirante Tecno Star Dual Power. Il locale scelto per l'installazione dev'essere protetto da intemperie, umidità ed eccessivi sbalzi di temperatura nonchè lontano da fonti di calore.

Nel caso di immobile su più livelli, si consiglia l'installazione sempre al livello più basso.

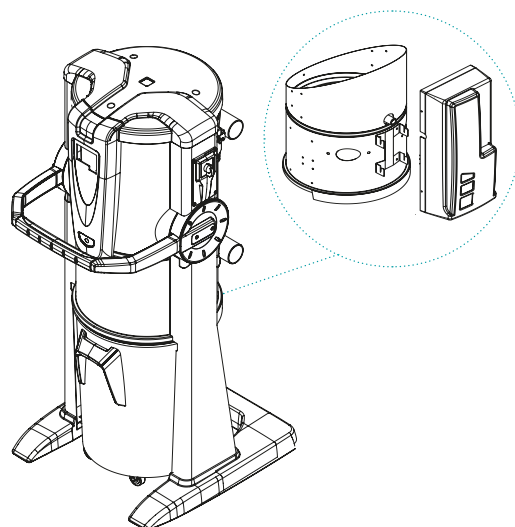
Fissaggio della centrale

La centrale non necessita di ancoraggi purchè la superficie d'appoggio sia solida, esente da vibrazioni e non sconnessa.



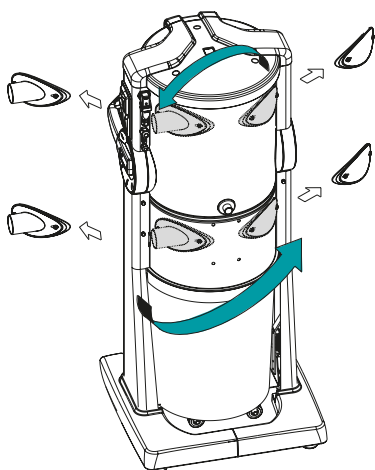
Collegamento Autocleaner (optional)

In caso di installazione del sistema di autopulizia Autocleaner art. 3600.0U, prevedere una distanza minima dal muro di 50cm per l'eventuale smontaggio.



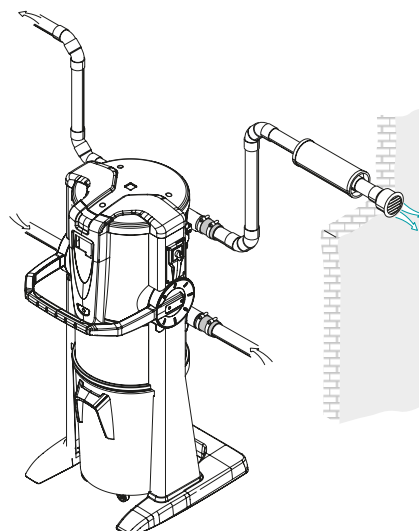
Reversibilità collegamenti dx/sx

Tecno Star Dual Power è predisposta per collegare facilmente l'ingresso IN e lo scarico OUT alla rete tubiera, sia a destra che a sinistra.



Collegamento alla rete tubiera

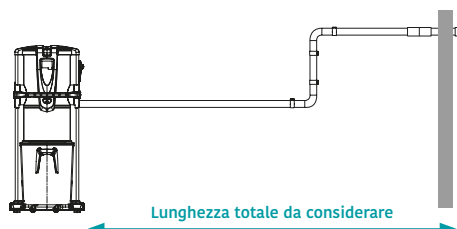
Il collegamento alla rete tubiera avviene tramite i manicotti antivibranti e le fascette in dotazione. Tecno Star Dual Power viene fornita completa anche di silenziatore Ø 63 mm.



Dimensionamento scarico aria

Lo scarico dell'aria dev'essere dimensionato alla lunghezza di sviluppo attenendosi scrupolosamente alle indicazioni riportate in tabella, al fine di creare le condizioni ottimali per l'espulsione dell'aria.

Lunghezza linea di scarico aria	Diametro Ø
max 6 m	63 mm
oltre 6 m	80 mm

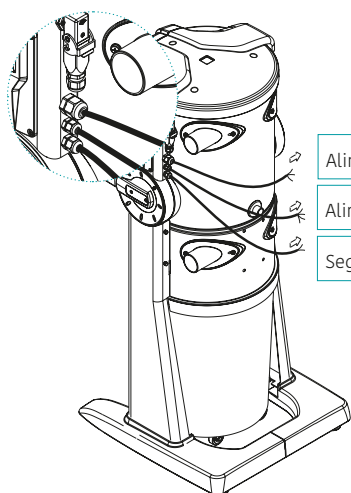


Il Ø viene scelto considerando l'intera lunghezza dello scarico. Esempio:

Scarico lungo 3,5 m = tutto Ø 63 mm
Scarico lungo 8 m = tutto Ø 80 mm

Collegamento elettrico

Per effettuare il corretto collegamento alla rete elettrica della centrale aspirante Tecno Star Dual Power, attenersi alle indicazioni rappresentate nello schema. Per ulteriori approfondimenti, si rimanda al manuale tecnico.



Alimentazione prese aspiranti 12 V dc

Alimentazione 230 V ac

Segnale ausiliario max 1 A 230 V ac / 30 V dc

Tabella ricambi

Di seguito sono elencati i ricambi disponibili per la centrale aspirante Tecno Star Dual Power.

Modello	Articolo	Cartuccia filtro	Silenziatore di sfiato	Sacchetti universali	Scheda elettronica	Motori
Tecno Star Dual Power	3116.2TS	1610.7	110002	1614.2	Contattare customer care	

Contatti customer care Sistem Air

Mail info@sistemair.it

Tel +39 0381 650082

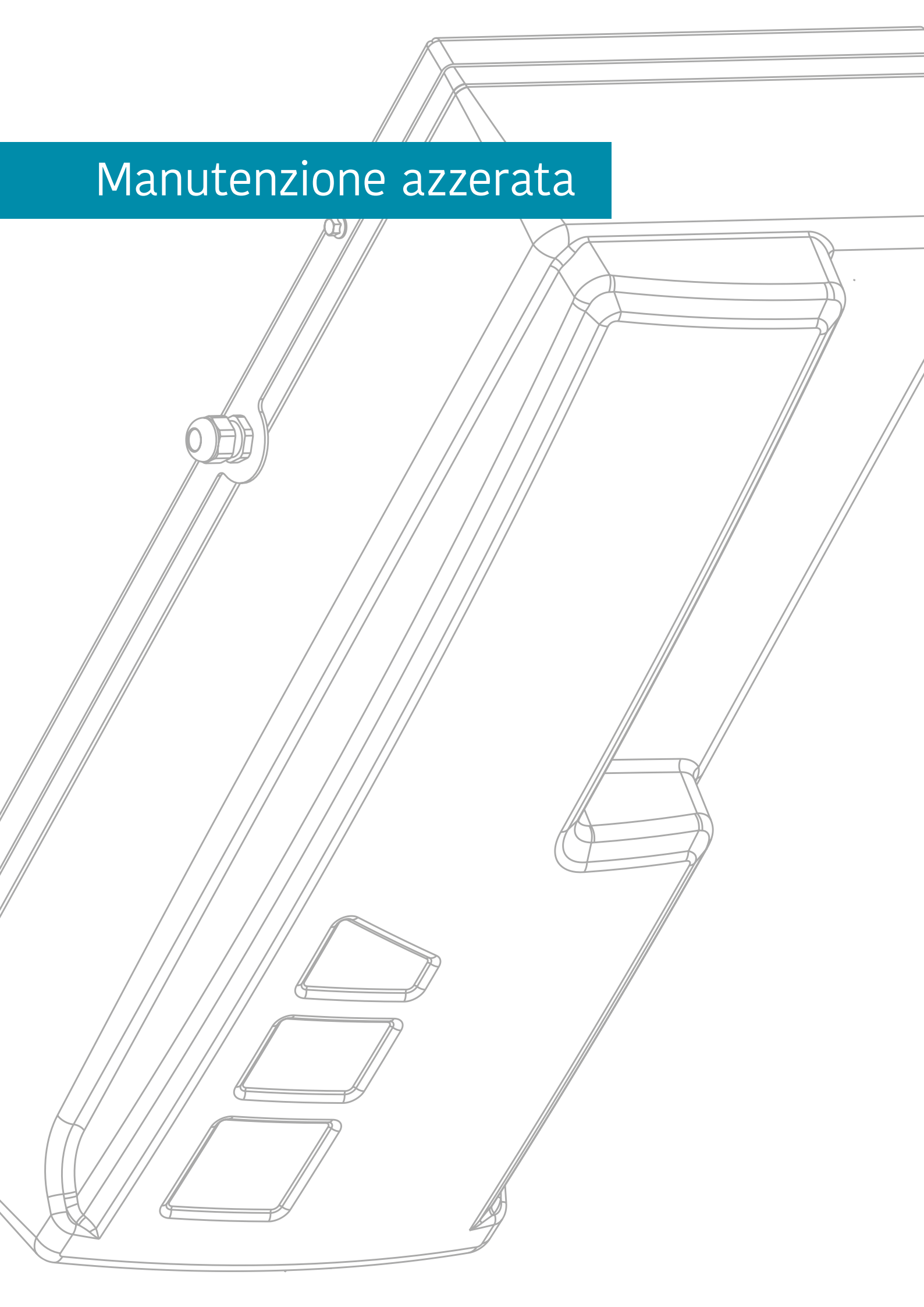
WhatsApp +39 340 4090146

TECNO Star
* * Dual Power

DOWNLOAD
MANUALE COMPLETO



Manutenzione azzerata



Autopulizia del filtro Autocleaner

Ambito di utilizzo:

domestico

grandi abitazioni, ville bifamiliari,

b&b, negozi



Centrali aspiranti compatibili:

Tecno Star Dual Power



IP40



DOMESTICO



Autocleaner è il **sistema di pulizia automatica e continua del filtro**, separato dal corpo della centrale aspirante.

La massima potenza d'aspirazione è garantita dall'efficienza del filtro. Autocleaner, rimuovendo continuamente le polveri dalla cartuccia filtrante, **elimina la manutenzione da parte dell'utente e assicura sempre performance elevate.**

Il sistema si può integrare anche in un secondo momento sulle centrali aspiranti che prevedono la predisposizione di fabbrica di Autocleaner.

Nello specifico, può essere installato sulla centrale aspirante domestica Tecno Star Dual Power art. 3116.2TS, presente in questo catalogo, oppure sulla linea professionale Sistem Air Pro, vedere catalogo dedicato.

Autocleaner

universal system

Modelli disponibili

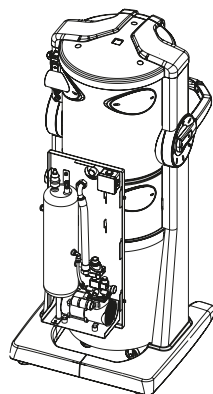
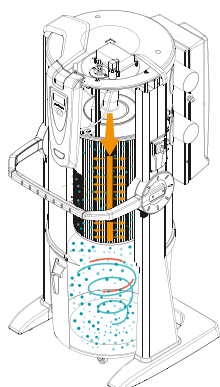
3600.0U

Autocleaner

Autopulizia del filtro

Pulizia automatica del filtro

Per avere sempre la massima efficacia dell'impianto aspirapolvere centralizzato, il sistema Autocleaner pulisce automaticamente il filtro della centrale aspirante mediante una tecnologia che sfrutta l'aria compressa.



DimENTICARSI del filtro

Libera le pareti del filtro dalla polvere depositata.

Il potente getto ad aria compressa attraversa il filtro in senso contrario a quello di aspirazione. Così resterà pulito più a lungo.

Collegamento alla centrale aspirante

Il collegamento avviene semplicemente raccordando il tubo dell'aria compressa alla centrale e inserendo il connettore elettrico multipolare nell'apposito ingresso previsto sull'unità aspirante.

Zainetto pronto all'uso

Autocleaner può essere installato sulla centrale aspirante domestica Tecno Star Dual Power art. 3116.2TS oppure sulla linea professionale Sistem Air Pro, vedere catalogo dedicato.

Una volta installato il sistema di autopulizia, è sufficiente attivarlo attraverso il display della centrale aspirante così da configurare:

- il numero di cicli del sistema;
- la definizione delle fasce orarie di funzionamento, secondo le personalizzazioni richieste dall'utente (ad esempio, esclusione delle ore notturne);



Settaggio Autocleaner tramite display della centrale aspirante Tecno Star Dual Power



Omologazioni

CE Marcatura di conformità alle Direttive Comunitarie Europee.

IP 40 Grado di protezione IP

Grado di isolamento elettrico
CLASSE I

Autocleaner - apparecchio conformi alle seguenti normative:

DIRETTIVE CEE PERTINENTI:

- 2006/42/CE
- 2006/95/CE
- 2004/108/CE

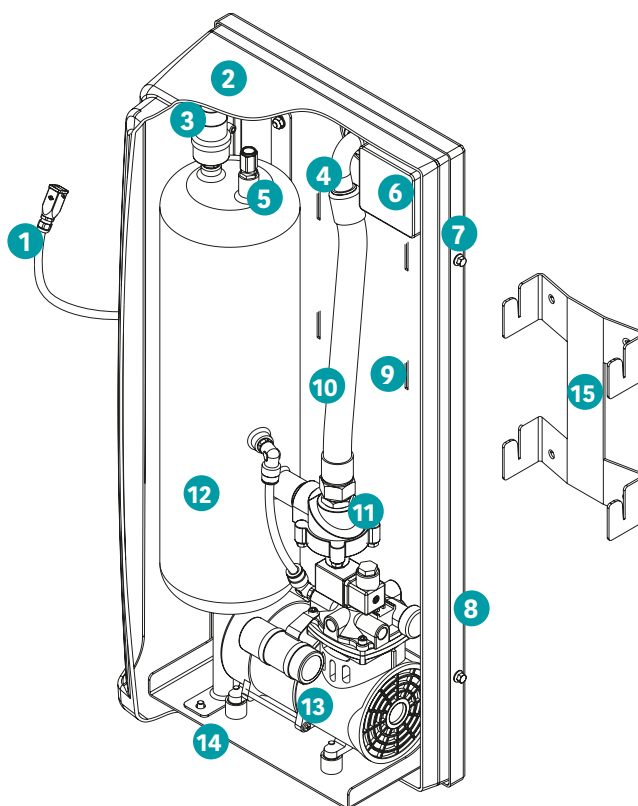
NORME ARMONIZZATE APPLICATE:

- EN 60335-2-34 : 2003

N.B.: per l'installazione attenersi scrupolosamente a quanto dettato dalle normative in vigore

Caratteristiche tecniche e sezione

1. Connettore multipolare
2. Rivestimento in termoformato
3. Pressostato
4. Raccordo di uscita aria compressa
5. Valvola di sicurezza
6. Scatola collegamenti elettrici
7. Viti di fissaggio coperchio
8. Piastra di supporto
9. Fori di ancoraggio staffa di supporto Autocleaner
10. Tubazione aria compressa
11. Elettrovalvola
12. Bombola aria compressa
13. Compressore
14. Scarico condensa con rubinetto
15. Staffa di fissaggio

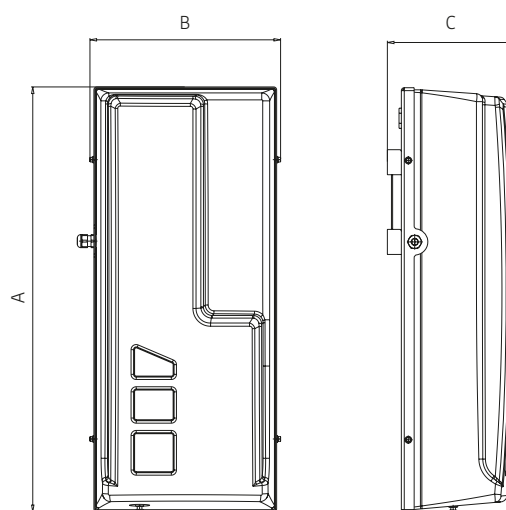


Autocleaner include la staffa di montaggio e i complementi necessari per l'installazione.

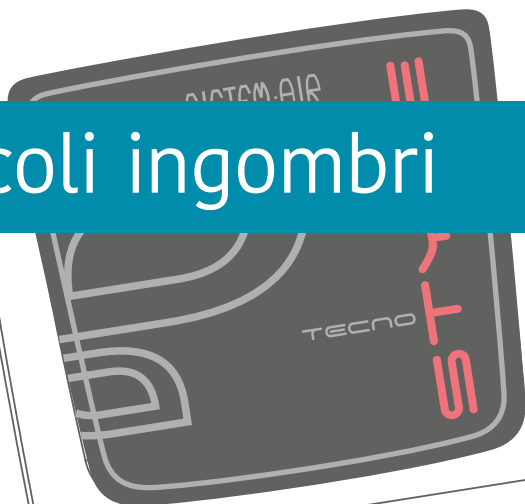
MODELLO

Autocleaner

ARTICOLO		3600.0U
Uscita aria	Ø "	¾
Grado di protezione	IP	40
Alimentazione	V ac	220/240
Frequenza	Hz	50/60
Potenza	W	250
Assorbimento	A	1,3
Pressione aria	bar	3,5
Capacità bombola	l	6
Misura A	mm	730
Misura B	mm	328
Misura C	mm	220




Piccoli ingombri



Centrale aspirante Tecno Style Mini

Ambito di utilizzo:
domestico
abitazioni, appartamenti, spazi ridotti

Superficie max da pulire: **150 m²**

1 singolo operatore 

Rete tubiera Ø 50 mm



IP20



Tecno Style Mini è un concentrato di potenza per le installazioni in spazi ridotti.

Forza aspirante e comfort rimangono invariati. Per chi non vuole scendere a compromessi.

La centrale aspirante Tecno Style Mini è **studiata specificatamente per l'aspirazione di polveri domestiche.**

Disponibile in **un'unica motorizzazione con scocca Mini** per pulire superfici **fino a 150 m²** e impianti che prevedono l'utilizzo da parte di un singolo operatore.

TECNO STYLE
MINI

Motorizzazioni disponibili

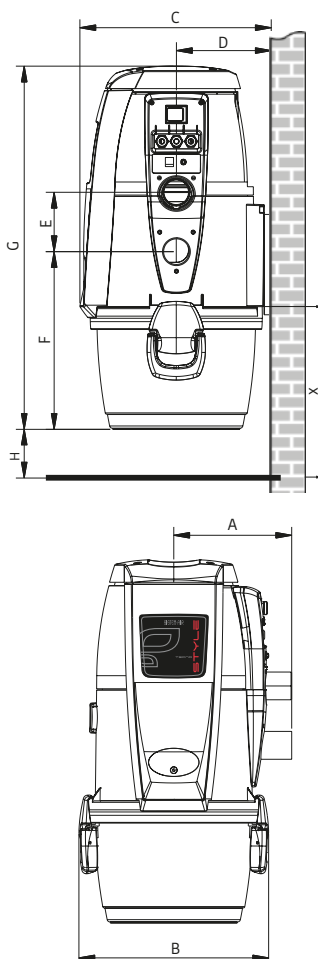
3107.1TER

Tecno Style Mini

fino a 150 m²

Tabella misure e dati tecnici

Teco Style Mini è disponibile in un'unica motorizzazione, adatta per pulire fino a 150 m² di superficie. Gli ingombri ridotti garantiscono l'installazione anche in piccoli spazi.



MODELLO	Teco Style Mini	
ARTICOLO	3107.1TER	
Punti presa aspiranti consigliati	4	
Superficie max da pulire	150 m²	
Operatori	1	
Sfiato micropolveri	SI	
Presa aspirante a bordo		NO
Attacco aspirazione /scarico Ø mm		50
Grado di protezione	IP	20
Alimentazione	V ac	220/240
Frequenza	Hz	50/60
Potenza motore	kW	1,25
Assorbimento	A	5,0
Alimentazione prese	V dc	12
Portata massima aria	m ³ /h	200
Depressione max	mbar	274
Classe di filtrazione		M
Superficie filtrante	cm ²	3100
Capacità contenitore polveri	l	15
Silenziatore scarico aria (Ø 50 mm)		SI
Peso	kg	8,5
Misura A	mm	210
Misura B	mm	340
Misura C	mm	345
Misura D	mm	170
Misura E	mm	108
Misura F	mm	320
Misura G	mm	650
Misura H (min.)	mm	100
Misura X (min.)	mm	350
Rumorosità inferiore a	dB(A)	70

N.B.: valori di rumorosità nominali, possono variare in funzione dell'ambiente e dal tipo di installazione.

Omologazioni



Marcatura di conformità alle Direttive Comunitarie Europee.



Grado di protezione IP



Grado di isolamento elettrico
CLASSE II

Linea Tecno Style Mini - apparecchi conformi alle seguenti normative:

DIRETTIVE CEE PERTINENTI:

- 2006/42/CE
- 2006/95/CE
- 2004/108/CE

NORME ARMONIZZATE APPLICATE:

- EN 60335-1 : 2012
- EN 60335-2-2 : 2010
- EN 61000-3-2 : 2006 + A2 : 2009
- EN 61000-3-3 : 2008
- EN 55014-1 : 2006 + A1 : 2009
- EN 55014-2 : 1997 + A2 : 2008
- EN 62233: 2008

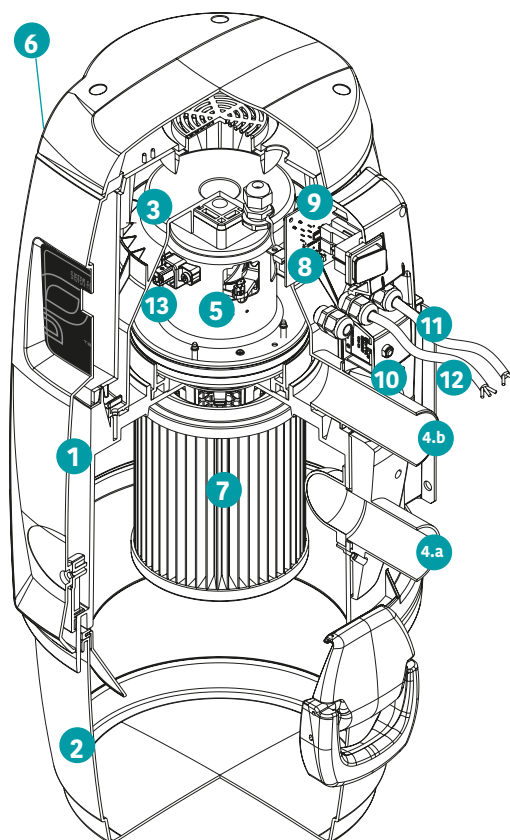
DIRETTIVA ROHS 2002/95

Conforme alle direttive REACH

N.B.: per l'installazione attenersi scrupolosamente a quanto dettato dalle normative in vigore

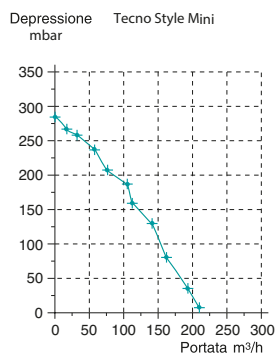
Caratteristiche tecniche e sezione

1. Scocca cilindrica autoportante in polipropilene e ABS
2. Secchio raccolta polveri da 15 l in polipropilene con maniglie in nylon PA6
3. Vano motore fonoassorbente
- 4.a Collegamento impianto, ingresso polveri
- 4.b Collegamento scarico, uscita aria
5. Guppo motore-girante, composto da motore elettrico monofase a spazzole e da pacco girante
6. Valvola rompivuoto
7. Cartuccia filtrante in classe M
8. Scheda elettronica di comando a doppia protezione con portafusibili sezionatori sia su circuito primario che secondario
9. Scheda elettronica Soft Start per avviamento graduale del motore
10. Disgiuntore termico a ripristino manuale con intervento in corrente
11. Alimentazione delle prese aspiranti 12 V dc
12. Cavo alimentazione elettrica
13. Switch termico con ripristino automatico

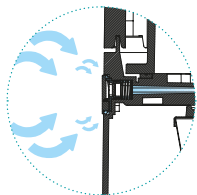


Tecno Style Mini include il silenziatore e manicotti di collegamento alla rete tubiera ed è compatibile con tutti gli accessori per le pulizie Sistem Air.

Grafici di prestazione

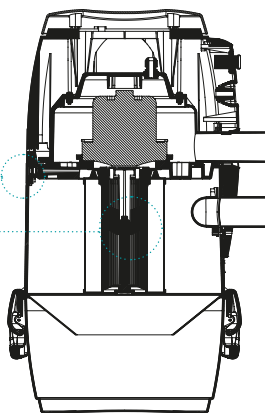


Scocca Mini e valvola rompivuoto



La **valvola rompivuoto** si apre automaticamente facendo arrivare aria al motore quando il flusso, in ingresso dal tubo di aspirazione, è ridotto o assente, anticipando l'intervento della protezione termica.

Filtro compatto ad alte prestazioni, lavabile e in classe di filtrazione M.



Tecno Style Mini offre tutta la potenza e l'efficacia della separazione ciclonica delle polveri. La scocca della centrale aspirante misura **solo 65 cm di altezza per 34 cm di profondità.**

La scelta ideale per balconi, sottoscala, disimpegni, armadi, piccoli spazi commerciali o in tutti gli spazi ridotti.

Principi base di installazione

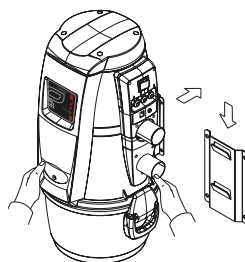
Si riportano di seguito le nozioni di base per la corretta installazione della centrale aspirante Tecno Style Mini. Il locale scelto per l'installazione dev'essere protetto da intemperie, umidità ed eccessivi sbalzi di temperatura nonchè lontano da fonti di calore.

Nel caso di immobile su più livelli, si consiglia l'installazione sempre al livello più basso.

Fissaggio della centrale

Tecno Style Mini viene fornita completa di staffa in acciaio per il fissaggio a parete.

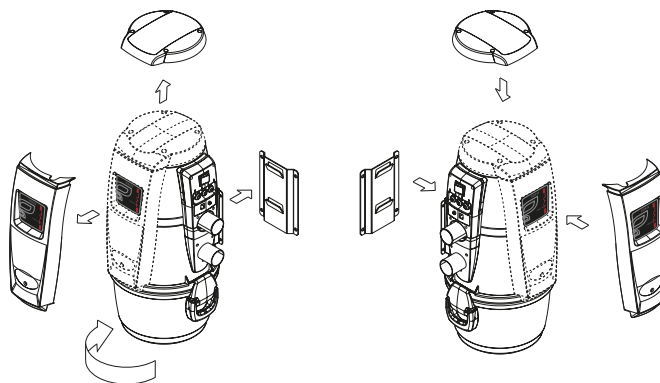
N.B. dev'essere installata in modo che il contenitore polveri risulti a un'altezza da terra maggiore di 10 cm



Innesto sulla staffa di fissaggio

Reversibilità collegamenti dx/sx

La centrale aspirante Tecno Style Mini è predisposta per collegare facilmente l'ingresso IN e lo scarico OUT alla rete tubiera, sia a destra che a sinistra.



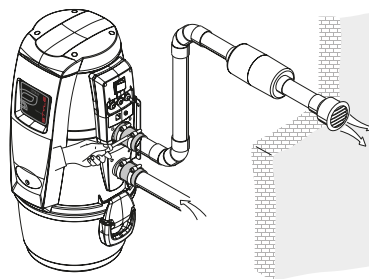
IN/OUT predisposti a destra

IN/OUT predisposti a sinistra

Collegamento alla rete tubiera

Il collegamento alla rete tubiera avviene tramite i manicotti antivibranti e le fascette in dotazione.

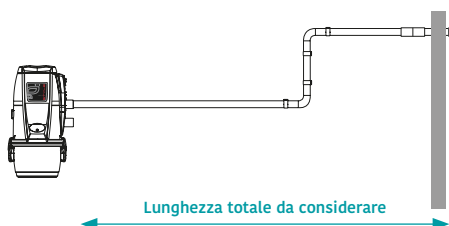
Tecno Style Mini viene fornita completa del silenziatore di sfato aria Ø 50 mm.



Dimensionamento scarico aria

Lo scarico dell'aria dev'essere dimensionato alla lunghezza di sviluppo attenendosi scrupolosamente alle indicazioni riportate in tabella, al fine di creare le condizioni ottimali per l'espulsione dell'aria.

Lunghezza linea di scarico aria	Diametro Ø
max 4 m	50 mm
oltre 4 m	63 mm



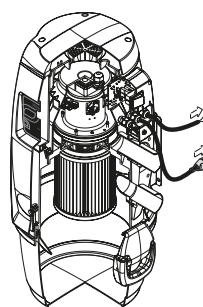
Il Ø viene scelto considerando l'intera lunghezza dello scarico. Esempio:

Scarico lungo 3,5 m = tutto Ø 50 mm
Scarico lungo 8 m = tutto Ø 63 mm

Collegamento elettrico

Per effettuare il corretto collegamento alla rete elettrica della centrale aspirante Tecno Style Mini, attenersi alle indicazioni rappresentate nello schema.

Per ulteriori approfondimenti, si rimanda al manuale tecnico.



Alimentazione prese aspiranti 12 V dc

Alimentazione 230 V ac

Tabella ricambi

Di seguito sono elencati i ricambi disponibili per la centrale aspirante Tecno Style Mini.

Modello	Articolo	Cartuccia filtro	Silenziatore di sfato	Sacchetti universali	Scheda elettronica	Motore
Tecno Style Mini	3107.1TER	1610.5	110001	1614.4	Contattare customer care	

Contatti customer care Sistem Air

Mail info@sistemair.it

Tel +39 0381 650082

WhatsApp +39 340 4090146

TECNO STYLE
MINI

DOWNLOAD
MANUALE COMPLETO





wally 2



SISTEM
c-u-b-e



Edilizia verticale

APPARTAMENTI

Soluzioni specifiche per palazzine, appartamenti e micro spazi.

Tutte le centrali aspiranti Sistem Air espellono all'esterno il 100% di micropolveri, acari, allergeni e inquinanti. Ideale per tutti, anche allergici e in presenza di animali domestici.

CENTRALI ASPIRANTI

DA INCASSO

Wolly 2 53

MICRO SPAZI

Sistem Cube 61

PRE-SEPARATORE CICLONICO

Turbix 69

Manutenzione e assistenza prodotti

Attenersi alle istruzioni contenute nel manuale tecnico in dotazione.

La manutenzione periodica riguarda principalmente:

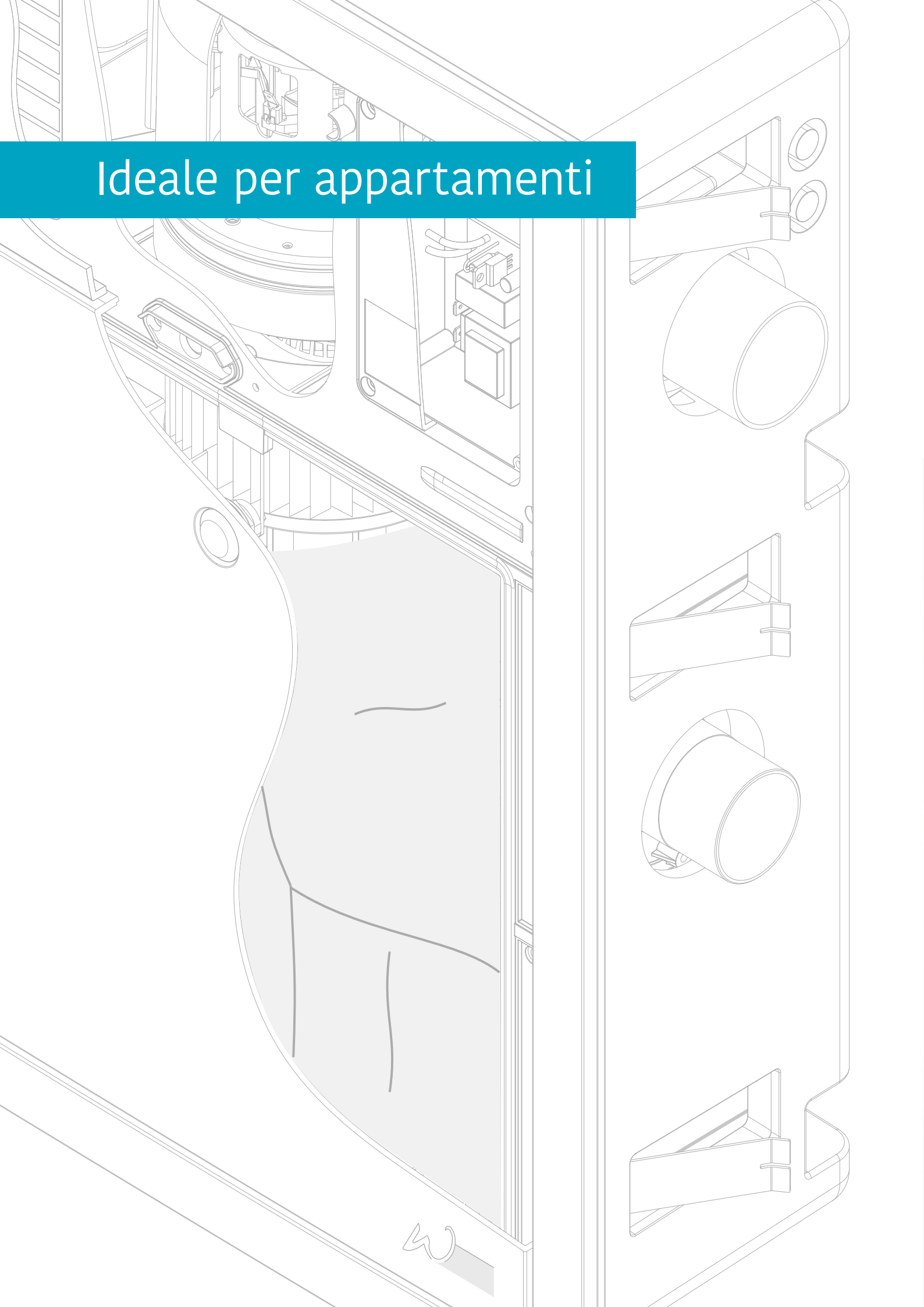
- pulizia della cartuccia filtro e la sua sostituzione dopo 2 anni;
- sostituzione sacchetto o svuotamento contenitori polveri;
- corretto funzionamento del motore elettrico;
- verifica dello stato di pulizia dello scarico aria.

Tutti gli interventi non compresi nelle operazioni di manutenzione programmata a cura dell'utente finale devono essere eseguiti da personale qualificato.

Vi invitiamo a consultare il nostro sito web **sistemair.it** per ottenere maggiori informazioni sulla manutenzione e sul centro assistenza tecnica più vicino.



Ideale per appartamenti



Centrale aspirante Wolly 2

Ambito di utilizzo:
domestico
appartamenti, palazzine



Superficie max da pulire: **300 m²**

1 singolo operatore

Rete tubiera Ø 50 mm



IP44



Wolly 2 è la **centrale aspirante da incasso ideale per appartamenti**. Super silenziosa e talmente compatta che trova spazio ovunque.

Compatibile con le rigorose certificazioni energetiche e acustiche grazie al guscio di polistirolo ad alta densità che mantiene l'isolamento della parete dove viene incassata.

Linee pulite per un'estetica discreta che si integra con qualunque design architettonico.

La gamma di centrali aspiranti Wolly 2 è **studiata specificatamente per l'aspirazione di polveri domestiche**.

Disponibile in **due motorizzazioni** per pulire superfici **fino a 300 m²** e impianti che prevedono l'utilizzo da parte di un singolo operatore.



Motorizzazioni disponibili

8201.0	Wolly 2 150	fino a 150 m ²
8201.1	Wolly 2 300	fino a 300 m ²

Emissione sonora ambientale e trasmittanza termica U

Il corpo della centrale aspirante Wolly 2 è rivestito con un guscio di polistirolo ad alta densità che funge da isolante termico, barriera fonoassorbente e supporto antivibrante. Grazie ad esso la dispersione termica dovuta all'incasso della centrale è minima.

Test emissione sonora ambientale



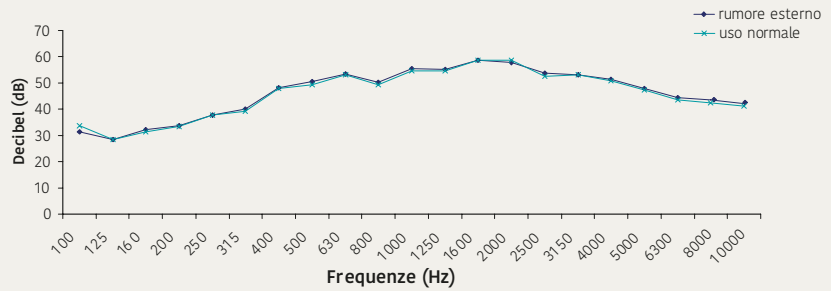
Il rapporto di emissione sonora ambientale secondo la normativa ISO 11202:2010 (E) è stato emesso da Suono e vita.

Misurazioni esterne*

Wolly 2 acceso	LAeq = 65 dB (A)
Wolly 2 acceso e in uso	LAeq = 64.9 dB (A)

Misurazioni interne*

Wolly 2 acceso e in uso	LAeq = 44.2 dB (A)
-------------------------	--------------------



*Dati principali. Per le misurazioni complete è possibile chiedere copia del rapporto di prova rivolgendosi all'ufficio tecnico Sistem Air.

Rapporto trasmittanza termica U



Il rapporto di prova sulla Trasmittanza termica "U" è stato stilato dall'Istituto Giordano secondo i parametri della normativa UNI EN ISO 8990:1999.

Area della superficie del campione A_p	0,91 m ²
Temperatura superficiale media del campione sul lato caldo t_{sc}	18,63 °C
Temperatura superficiale media del campione sul lato freddo t_{sf}	0,76 °C
Conduttanza termica del campione $C = \frac{\Phi_1}{A_p \cdot (t_{sc} - t_{sf})}$	0,72 W/(m ² · K)
Resistenza termica $R = 1/C$	1,39 m ² · K/W



È possibile chiedere copia del rapporto completo rivolgendosi all'ufficio tecnico Sistem Air.

Design che si integra

La possibilità di installazione a incasso o in appoggio muro permettono di posizionare Wolly 2 ovunque: dal monolocale all'attico.



A incasso

In soli **18,7 cm di profondità**, si unisce all'estetica della facciata. Wolly 2 è installata a filo muro, ottimizzando gli spazi per la centrale aspirante.

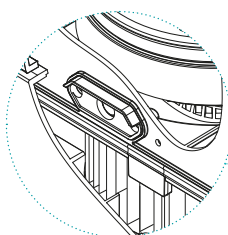


In appoggio muro

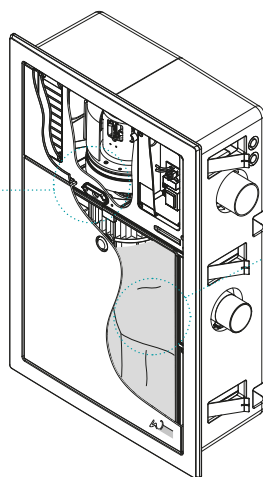
Wolly 2 può essere installata **anche in appoggio muro** con la cornice di finitura che va ad esaltare le linee pulite, mantenendola discreta e compatta.



Valvola rompivuoto e sacchetto filtrante



La **valvola rompivuoto** si apre automaticamente facendo arrivare aria al motore quando il flusso, in ingresso dal tubo di aspirazione, è ridotto o assente, anticipando l'intervento della protezione termica.



Sistema di filtrazione a sacchetto in microfibra, in grado di trattenere la polvere aspirata, rendendo superflua la pulizia del filtro. Manutenzione semplice e ridotta, grazie al formato XXL dei sacchetti da 12 L.

Kit di pulizia incluso

La centrale aspirante **Wolly 2 viene fornita con il kit per le principali operazioni di pulizia domestica.**

Il kit comprende la spazzola per pavimenti e superfici dure, lancia per angoli e spazzola per spolverare. Inoltre, il gancio porta accessori consente di riporre in maniera ordinata il tubo e gli accessori al termine delle pulizie.

	7037.9	Tubo flessibile da 9 m	1
	7038.0M	Raccordo tubo presa metallico	1
	7039.1	Raccordo curvo in plastica	1
	7040.0	Prolunga rigida cromata	1
	7047.1	Spazzola per pavimenti Basic	1
	7045.0	Lancia per angoli Basic	1
	7043.0	Spazzola per spolverare Basic	1
	7041.0	Gancio porta accessori Mini	1



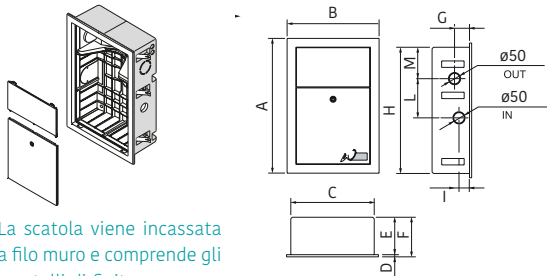
Scelta installativa, misure e dati tecnici

Le centrali aspiranti Wolly 2 possono essere predisposte per una futura installazione, completate in un secondo momento con il montaggio del modulo motore aspirante o scegliendo il **pacchetto all inclusive** per l'installazione completa.

A Sola predisposizione

La predisposizione permette di completare l'impianto in un secondo momento aggiungendo il solo motore della centrale aspirante Wolly 2. L'installazione può essere effettuata a incasso oppure in appoggio muro.

PREDISPOSIZIONE SCATOLA DA INCASSO

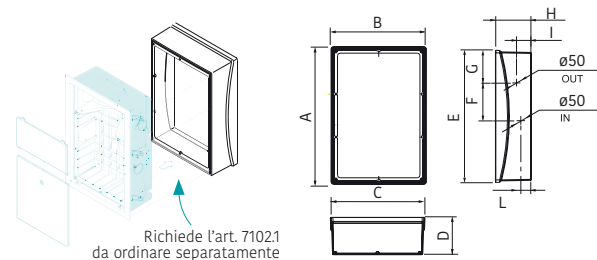


La scatola viene incassata a filo muro e comprende gli sportelli di finitura.

MODELLO Scatola da incasso

ARTICOLO	7102.1	
Peso	kg	7,5
Misura A	mm	630
Misura B	mm	430
Misura C	mm	390
Misura D	mm	12,5
Misura E	mm	174,5
Misura F	mm	187
Misura G	mm	90,5
Misura H	mm	590
Misura I	mm	78
Misura L	mm	218
Misura M	mm	122

PREDISPOSIZIONE SCATOLA IN APPOGGIO MURO



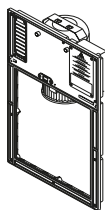
Per la predisposizione in appoggio muro, inserire la scatola a incasso art 7102.1 all'interno della cornice.

MODELLO Cornice di fissaggio

ARTICOLO	7102.2	
Peso	kg	3,4
Misura A	mm	650
Misura B	mm	450
Misura C	mm	450
Misura D	mm	176,5
Misura E	mm	650
Misura F	mm	218
Misura G	mm	152
Misura H	mm	176,5
Misura I	mm	90,5
Misura L	mm	78

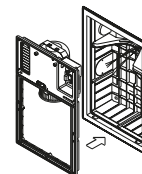
B Completamento

Per completare un impianto Wolly 2 predisposto precedentemente, è sufficiente scegliere tra i motori disponibili. Tutti i moduli motore sono compatibili sia con la scatola da incasso che con le predisposizioni in appoggio muro.

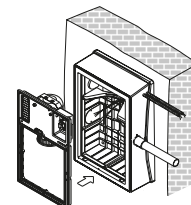


MODELLO	Modulo motore		
	150	300	
ARTICOLO	8202.0	8202.1	
Punti presa aspiranti consigliati	4	7	
Superficie max da pulire	150 m²	300 m²	
Operatori	1		
Sfiato micropolveri	SI		
Attacco aspirazione/scarico	Ø mm	50	
Grado di protezione	IP	IP44	
Alimentazione	V ac	220/240	
Frequenza	Hz	50/60	
Potenza motore	kW	1,25	1,35
Assorbimento	A	5,0	5,6
Portata massima aria	m ³ /h	200	234
Depressione max	mbar	274	272
Rumorosità inferiore a	dB(A)	70	

COMPLETAMENTO DA INCASSO

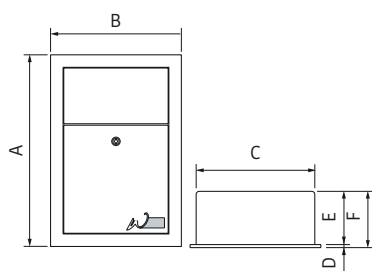
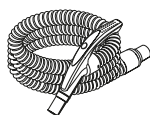
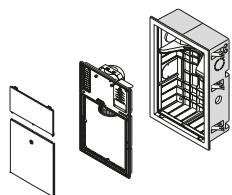


COMPLETAMENTO IN APPOGGIO MURO

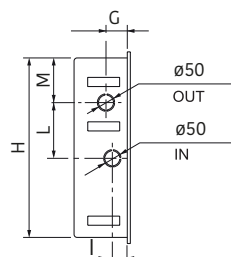


C All inclusive

Pacchetti completi che includono: centrale aspirante Wolly 2, modulo motore, scatola da incasso e kit di pulizia.



Peso	kg	7,5
Misura A	mm	630
Misura B	mm	430
Misura C	mm	390
Misura D	mm	12,5
Misura E	mm	174,5



Misura F	mm	187
Misura G	mm	90,5
Misura H	mm	590
Misura I	mm	78
Misura L	mm	218
Misura M	mm	122

MODELLO	Wolly 2 - 150		Wolly 2 - 300	
ARTICOLO	8201.0		8201.1	
Punti presa aspiranti consigliati	4		7	
Superficie max da pulire	150 m²		300 m²	
Operatori			1	
Sfiato micropolveri			SI	
Attacco aspirazione/scarico	Ø mm	50		
Presa aspirante a bordo	NO			
Grado di protezione	IP	IP44		
Alimentazione	V ac	220/240		
Frequenza	Hz	50/60		
Potenza motore	kW	1,25	1,35	
Assorbimento	A	5,0	5,6	
Portata massima aria	m ³ /h	200	234	
Depressione max	mbar	274	272	
Alimentazione prese aspiranti	V dc	12		
Classe di filtrazione	M			
Superficie filtrante	cm ²	2840		
Capacità sacchetto polveri	l	12		
Rumorosità inferiore a	dB(A)	70		
Scatola da incasso	inclusa			
Cornice per installazione appoggio muro	optional - richiedere art. 7102.2			
Kit di pulizia	incluso			
	<ul style="list-style-type: none"> • Tubo flessibile 9 m • Raccordo tubo presa metallico • Raccordo curvo in plastica • Coppia tubi cromata • Spazzola per pavimenti Basic • Lancia per angoli Basic • Spazzola per spolverare Basic • Gancio porta accessori Mini 			

Omologazioni

CE Marcatura di conformità alle Direttive Comunitarie Europee.

IP 44 Grado di protezione IP

II Grado di isolamento elettrico CLASSE II

Linea Wolly 2 - apparecchi conformi alle seguenti normative:

DIRETTIVE CEE PERTINENTI:

- 2006/42/CE
- 2006/95/CE
- 2004/108/CE

NORME ARMONIZZATE APPLICATE:

- EN 60335-1 : 2012
- EN 60335-2-2 : 2010
- EN 61000-3-2 : 2006 + A2 : 2009
- EN 61000-3-3 : 2008
- EN 55014-1 : 2006 + A1 : 2009

- EN 55014-2 : 1997 + A2 : 2008
- EN 62233 : 2008

DIRETTIVA ROHS 2002/95
Conforme alle direttive REACH

PROVE TECNICHE:

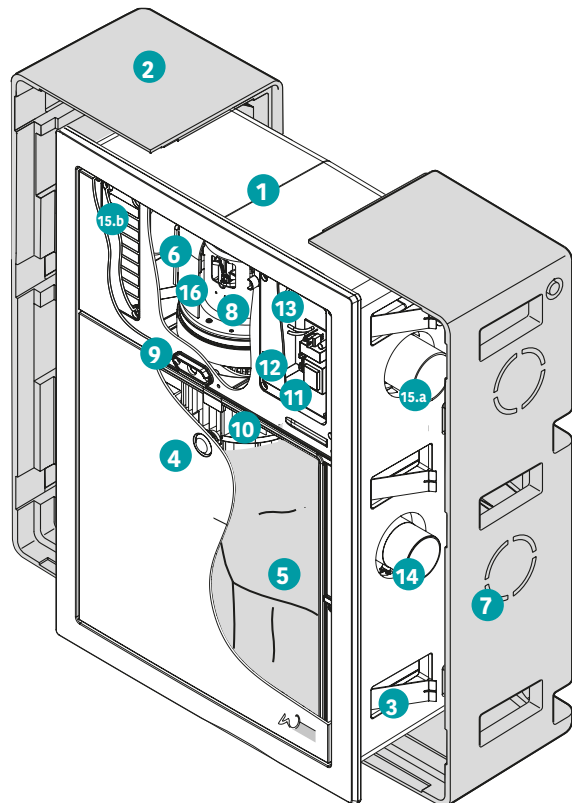
- Trasmittanza termica "U"
- Test sull'emissione sonora

N.B.: per l'installazione attenersi scrupolosamente a quanto dettato dalle normative in vigore

Tabella tecnica sintetica e sezione

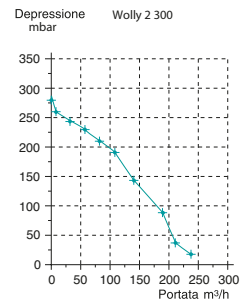
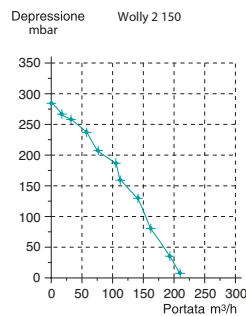
1. Scocca in materiale plastico PP-ABS
2. Guscio fonoassorbente
3. Zanche per fissaggio a muro
4. Sportello con serratura
5. Sacchetto in microfibra filtrante (capacità 12 l)
6. Cupola motore fonoassorbente
7. Reversibilità dx/sx di collegamento impianto
8. Gruppo motore-girante, composto da motore elettrico monofase a spazzole e da pacco giranti
9. Valvola rompivuoto
10. Cartuccia filtrante di sicurezza in classe M
11. Scheda elettronica Soft Start per avviamento graduale del motore
12. Disgiuntore termico a ripristino manuale con intervento in corrente
13. Alimentazione delle prese aspiranti 12 V dc
14. Ingresso polveri
- 15.a Sfiato micropolveri in condotta*
- 15.b Sfiato micropolveri frontale*
16. Switch termico con ripristino automatico

*a seconda della scelta installativa adottata



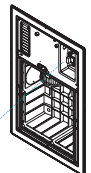
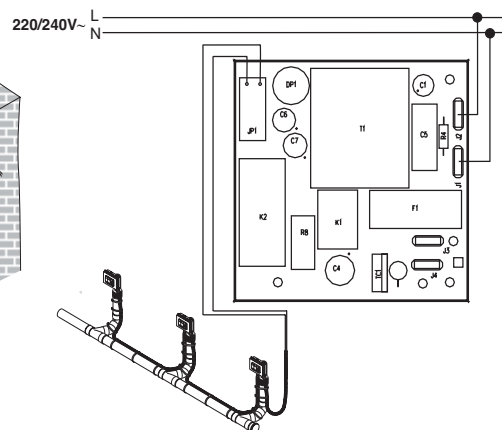
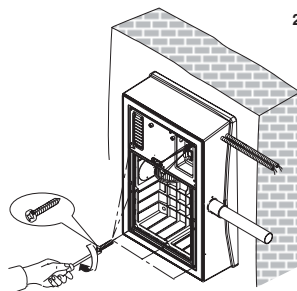
Wolly 2 include il kit di pulizia e i manicotti di collegamento alla rete tubiera. È compatibile con tutti gli accessori per le pulizie Sistem Air.

Grafici di prestazione



Collegamento elettrico

Cablare i connettori della scheda elettronica della centrale aspirante Wolly 2 posizionata all'interno della scatola elettrica secondo lo schema indicato.



Principi base di installazione

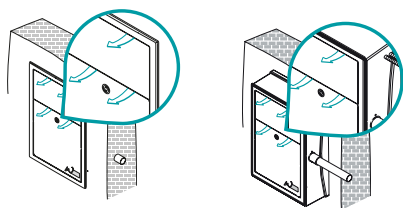
Si riportano di seguito le nozioni di base per la corretta installazione della centrale aspirante Wolly 2. Il grado di protezione IP44 consente il posizionamento all'aperto purchè protetta da intemperie. Nel caso di immobile su più livelli, si consiglia l'installazione sempre al livello più basso.

Wolly 2 è predisposta per collegare facilmente l'ingresso IN e lo scarico OUT alla rete tubiera, sia a destra che a sinistra.

Configurazione scarico aria

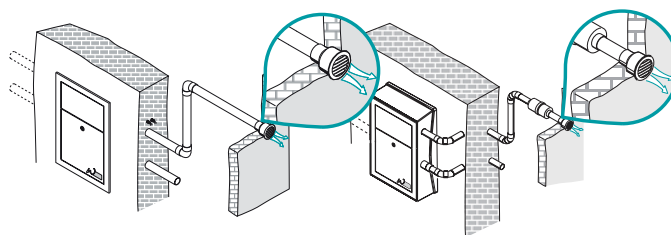
La scelta di configurazione dello scarico aria è a discrezione delle esigenze dell'utente o di cantiere, restano invariate performance e specifiche tecniche di Wolly 2.

A Scarico aria frontale



Lo scarico dell'aria e delle micropolveri avviene dal pannello frontale della centrale aspirante, sia nelle installazioni a incasso che in quelle in appoggio muro.

B Scarico aria in condotta

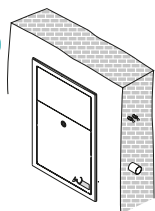


Lo scarico dell'aria e delle micropolveri viene convogliato in condotta per l'espulsione all'esterno, sia nelle installazioni a incasso che in quelle in appoggio muro.

Scelta di installazione

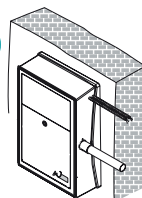
La scelta installativa di Wolly 2 è a discrezione dell'utente in base alle esigenze di posizionamento della centrale aspirante.

A A incasso



L'installazione a incasso di Wolly 2 avviene tramite il posizionamento della scatola art. 7102.1

B In appoggio muro



Per installare Wolly 2 in appoggio muro occorre inserire la scatola art. 7102.1 nella cornice di finitura art. 7102.2

Tabella ricambi

Di seguito sono elencati i ricambi disponibili per le centrali aspiranti della linea Wolly 2.

Modello	Articolo	Cartuccia filtro	Sacchetti filtranti	Scheda elettronica	Motore
Wolly 2 150	8201.0	1610.9	8220.0	Contattare customer care	
Wolly 2 300	8201.1	1610.9	8220.0	Contattare customer care	

Contatti customer care Sistem Air

Mail info@sistemair.it

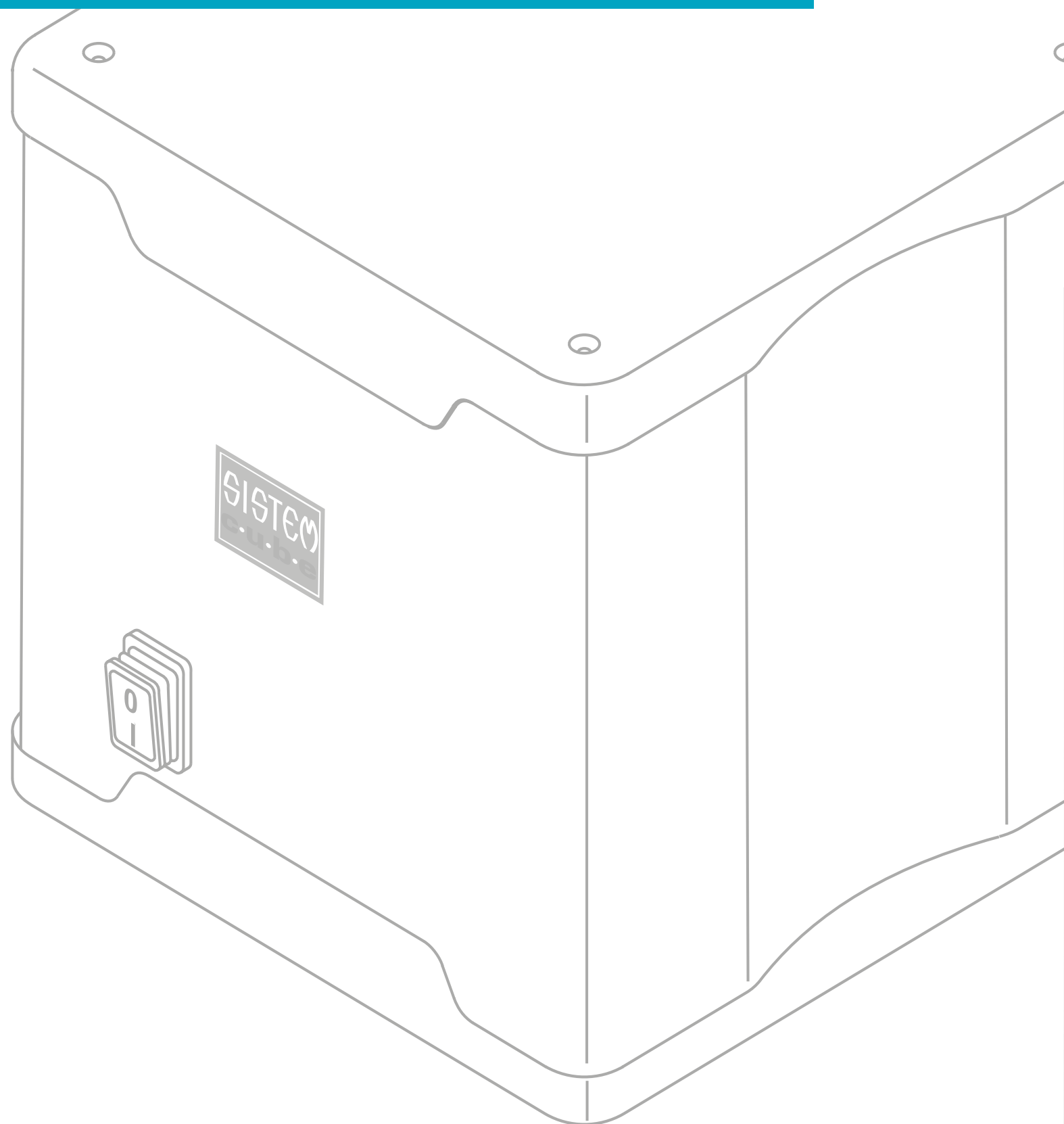
Tel +39 0381 650082

WhatsApp +39 340 4090146

DOWNLOAD
MANUALE COMPLETO



Small size per il sottolavello



Centrale aspirante Sistem Cube


Ambito di utilizzo:

domestico

appartamenti e micro spazi



Superficie max da pulire: **120 m²**

1 singolo operatore 

Rete tubiera Ø 50 mm



IPX4



Sistem Cube è la **centrale aspirante più piccola al mondo** per la pulizia di ambienti fino a 120m² e impianti che prevedono l'utilizzo di un singolo operatore.

Un concentrato di salubrità e **forza aspirante che si integra nel sottolavello** o in qualsiasi spazio disponibile grazie alle **dimensioni compatte di 30x28x30 cm.**

La **dima di predisposizione** rende l'installazione veloce e pratica. Design squared che la rende elegante e discreta, la compagna per le pulizie invisibile.

La centrale aspirante Sistem Cube è **studiata specificatamente per l'aspirazione di polveri domestiche.**



Motorizzazioni disponibili

8300.0	Sistem Cube	fino a 120 m ²
--------	-------------	---------------------------

Complementi

8300.10	Dima di installazione	predisposizione
---------	-----------------------	-----------------



Predisposizione express

L'unicità di Sistem Cube, permette di predisporre l'impianto aspirapolvere centralizzato in tempi rapidi, adattandosi a differenti scelte installative.



Realizzazione della rete tubiera

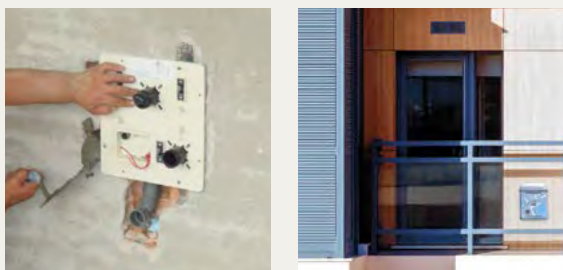
Procedere realizzando una rete tubiera Ø 50 mm e posizionare le prese aspiranti, con l'unico vincolo di non superare il numero massimo di 3 punti presa.



Posizionamento della dima

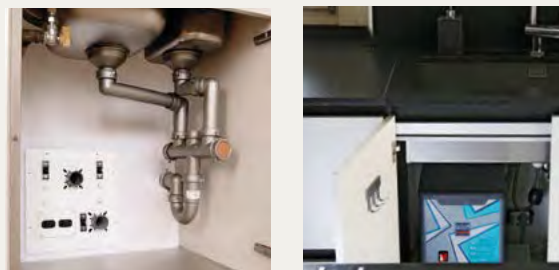
Installare la dima di predisposizione impiantistica, art. 8300.10 da ordinare separatamente, dove si desidera posizionare Sistem Cube.

A Installazione all'esterno



Il grado di protezione IP44 consente di installare Sistem Cube all'esterno senza controindicazioni. Durante la predisposizione della rete tubiera e della dima precablata, tenere conto del posizionamento desiderato.

B Installazione all'interno



Le dimensioni compatte di Sistem Cube permettono di installarlo ovunque, anche all'interno di arredi. Il locale scelto può essere privo di aerazione, in quanto il motore a raffreddamento diretto utilizza l'aria proveniente dalle prese aspiranti.

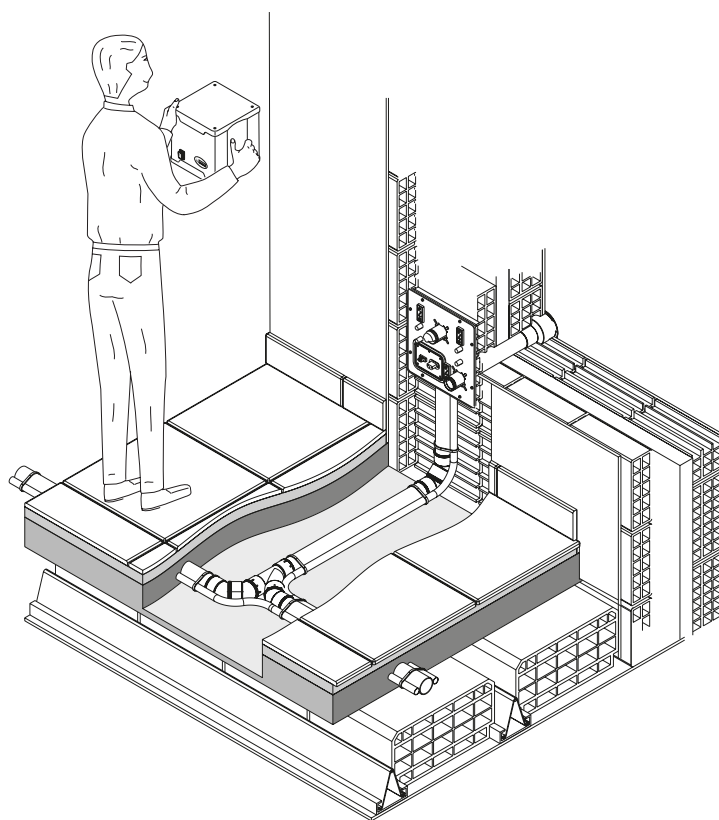
Completamento alla portata di tutti

Sistem Cube rappresenta **una soluzione versatile anche in fase di installazione** e permette di portare l'aspirapolvere centralizzato in qualunque ambiente.

La predisposizione è semplice e immediata: basta realizzare una classica rete tubiera e disporre le prese aspiranti.

La dima precablata permette il completamento dell'impianto in qualunque momento e da parte di chiunque, semplicemente agganciando la centrale aspirante. Non servono interventi tecnici da parte di personale specializzato, i cablaggi elettrici e tutti i collegamenti sono già stati effettuati durante la predisposizione. **Toccando il pulsante di accensione, Sistem Cube è pronta ad aspirare.**

La dima gestisce anche il flusso in ingresso e in uscita dell'aria, compresa l'**espulsione all'esterno delle micropolveri.**



Kit di pulizia incluso

Sistem Cube viene fornita con il kit per le principali operazioni di pulizia domestica.

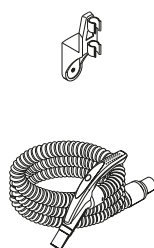
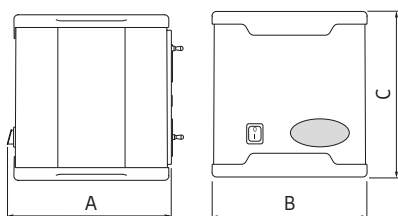
Il kit comprende la spazzola per pavimenti e superfici dure, lancia per angoli e spazzola per spolverare. Inoltre, il gancio porta accessori consente di riporre in maniera ordinata il tubo e gli accessori al termine delle pulizie.

	7037.9	Tubo flessibile da 9 m	1
	7038.0M	Raccordo tubo presa metallico	1
	7039.1	Raccordo curvo in plastica	1
	7040.0	Prolunga rigida cromata	1
	7047.1	Spazzola per pavimenti Basic	1
	7045.0	Lancia per angoli Basic	1
	7043.0	Spazzola per spolverare Basic	1
	7041.0	Gancio porta accessori Mini	1



Tabella misure e dati tecnici Sistem Cube

Sistem Cube è disponibile in un'unica motorizzazione, capace di pulire fino a 120 m² di superficie. Gli ingombri ridotti e la dima precablata, garantiscono l'installazione anche negli spazi più piccoli.



MODELLO		Sistem Cube
ARTICOLO		8300.0
Punti presa aspiranti consigliati		3
Superficie max da pulire		120 m ²
Operatori		1
Sfiato micropolveri		SI
Presa aspirante a bordo		NO
Attacco aspirazione / scarico	Ø mm	40*
Grado di protezione	IP	X4
Alimentazione	V ac	220/240
Frequenza	Hz	50/60
Potenza motore	kW	1
Assorbimento	A	4,5
Alimentazione prese	V dc	12
Portata massima aria	m ³ /h	178
Depressione max	mbar	245
Capacità sacchetto polveri	l	15
Peso	kg	4
Misura A	mm	300
Misura B	mm	280
Misura C	mm	300
Rumorosità inferiore a	dB(A)	70
Kit di pulizia		incluso
• Tubo flessibile 9 m		
• Raccordo tubo presa metallico		
• Raccordo curvo in plastica		
• Coppia tubi cromata		
• Spazzola per pavimenti Basic		
• Lancia per angoli Basic		
• Spazzola per spolverare Basic		
• Gancio porta accessori Mini		

N.B.: valori di rumorosità nominali, possono variare in funzione dell'ambiente e dal tipo di installazione.

*è necessario acquistare separatamente l'aumento eccentrico art. 50401

Omologazioni



Marcatura di conformità alle Direttive Comunitarie Europee.



Grado di protezione IP



Grado di isolamento elettrico
CLASSE II

Linea Tecno Prime - apparecchi conformi alle seguenti normative:

DIRETTIVE CEE PERTINENTI:

- 2006/42/CE
- 2006/95/CE
- 2004/108/CE

NORME ARMONIZZATE APPLICATE:

- EN 60335-1 : 2012
- EN 60335-2-2 : 2010
- EN 61000-3-2 : 2006 + A2 : 2009
- EN 61000-3-3 : 2008
- EN 55014-1 : 2006 + A1 : 2009
- EN 55014-2 : 1997 + A2 : 2008
- EN 62233: 2008

DIRETTIVA ROHS 2002/95

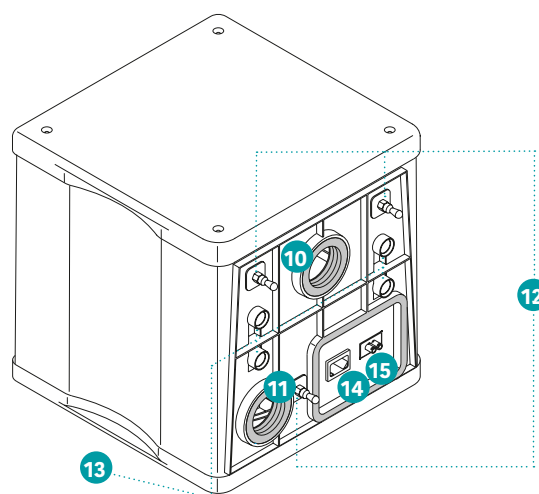
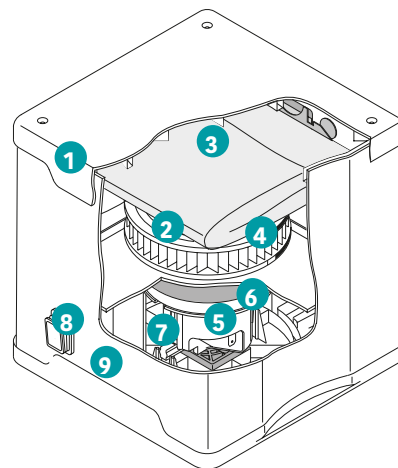
Conforme alle direttive REACH

N.B.: per l'installazione attenersi scrupolosamente a quanto dettato dalle normative in vigore

Tabella tecnica sintetica e sezione

CENTRALE ASPIRANTE

1. Scocca in materiale plastico PP-ABS
2. Guscio fonoassorbente
3. Sacchetto filtrante di raccolta polveri
4. Filtro di sicurezza motore
5. Gruppo motore-girante, composto da motore elettrico monofase a spazzole e da pacco giranti
6. Scheda elettronica per avviamento del motore
7. Switch termico con ripristino automatico
8. Interruttore di accensione centrale aspirante
9. Disgiuntore termico a ripristino manuale con intervento in corrente
10. Ingresso polveri
11. Sfiato micropolveri
12. Perni di centraggio
13. Fori di centraggio
14. Connettore alimentazione centrale aspirante
15. Alimentazione delle prese aspiranti 12 V dc



Sistem Cube include il kit di pulizia ed è compatibile con tutti gli accessori Sistem Air.

Grafici di prestazione

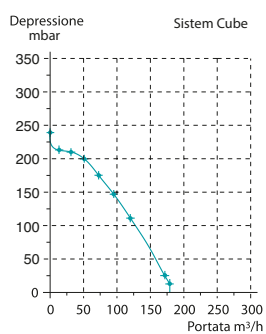
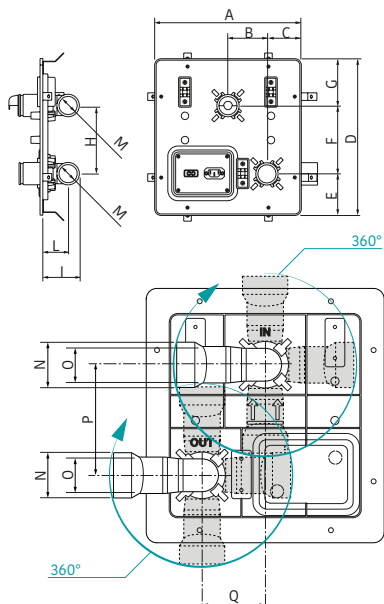
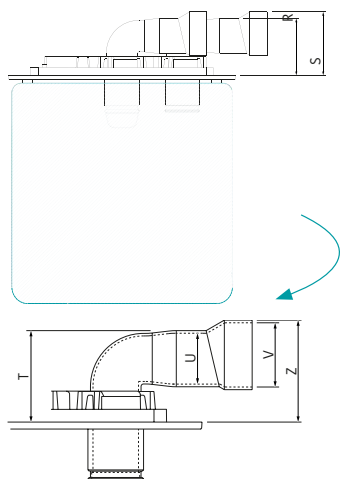


Tabella misure e dati tecnici dima di predisposizione



Angoli di installazione ottenibili ruotando gli imbrocchi di aspirazione e scarico.

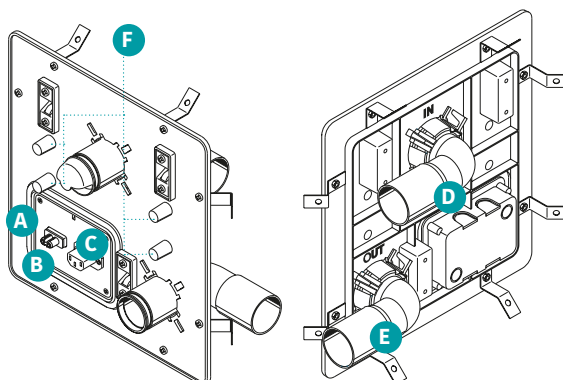


MODELLO	Dima di predisposizione	
ARTICOLO	8300.10	
Alimentazione	V ac	220/240
Peso	kg	1
Rotazione imbrocchi IN / OUT	grad	360°
Misura A	mm	290
Misura B	mm	77
Misura C	mm	68
Misura D	mm	310
Misura E	mm	82
Misura F	mm	135
Misura G	mm	93
Misura H	mm	135
Misura I	mm	72
Misura L	mm	50
Misura M	∅ mm	40
Misura N	∅ mm	50,8 (2")
Misura O	∅ mm	40
Misura P	mm	135
Misura Q	mm	77
Misura R	mm	72
Misura S	mm	81
Misura T	mm	72
Misura U	∅ mm	40
Misura V	∅ mm	50,8 (2")
Misura Z	mm	81

Tabella tecnica sintetica e sezione

DIMA DI PREDISPOSIZIONE

- A. Scatola elettrica
- B. Connettore linea micro
- C. Connettore alimentazione
- D. Ingresso polveri
- E. Sfiato micropolveri
- F. Perni di centraggio

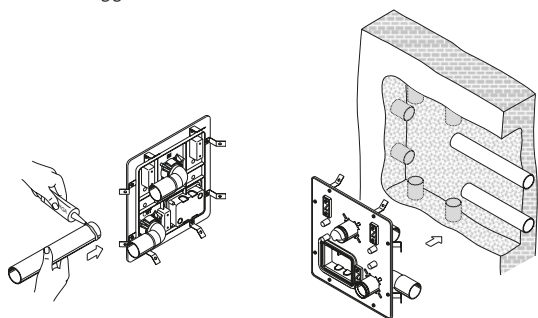


Principi base di installazione

Si riportano di seguito le nozioni di base per la corretta installazione della centrale aspirante Sistem Cube. Il grado di protezione IP44 consente il posizionamento all'aperto purchè protetta da intemperie. Nel caso di immobile su più livelli, si consiglia l'installazione sempre al livello più basso.

Installazione dima e rete tubiera

Incollare la dima precablata alla rete tubiera e procedere con il fissaggio a filo intonaco.



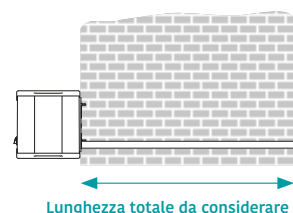
Dimensionamento scarico aria

Lo scarico dell'aria dev'essere dimensionato alla lunghezza di sviluppo attenendosi alle indicazioni riportate in tabella:

Lunghezza linea di scarico aria	Diametro Ø
max 4 m	50 mm
oltre 4 m	63 mm

Il \varnothing viene scelto considerando l'intera lunghezza dello scarico. Esempio:

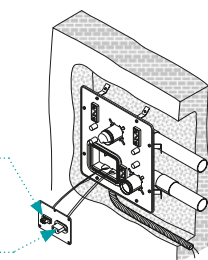
Scarico lungo 3,5 m = tutto \varnothing 50mm
Scarico lungo 8 m = tutto \varnothing 63mm



Collegamento elettrico

Alimentazione
prese aspiranti 12V dc

Alimentazione
230 V ac



Fissaggio della centrale

Utilizzare i perni di centraggio per agganciare Sistem Cube e completare l'installazione.

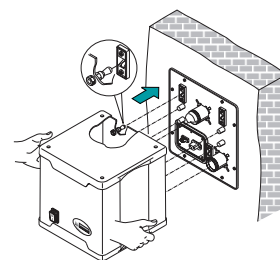


Tabella ricambi

Di seguito sono elencati i ricambi disponibili per la centrale aspirante Sistem Cube.

Modello	Articolo	Filtro di sicurezza	Sacchetti	Scheda elettronica	Motore
Sistem Cube	8300.0	1610.15	1614.15	Contattare customer care	

Contatti customer care Sistem Air

Mail info@sistemair.it

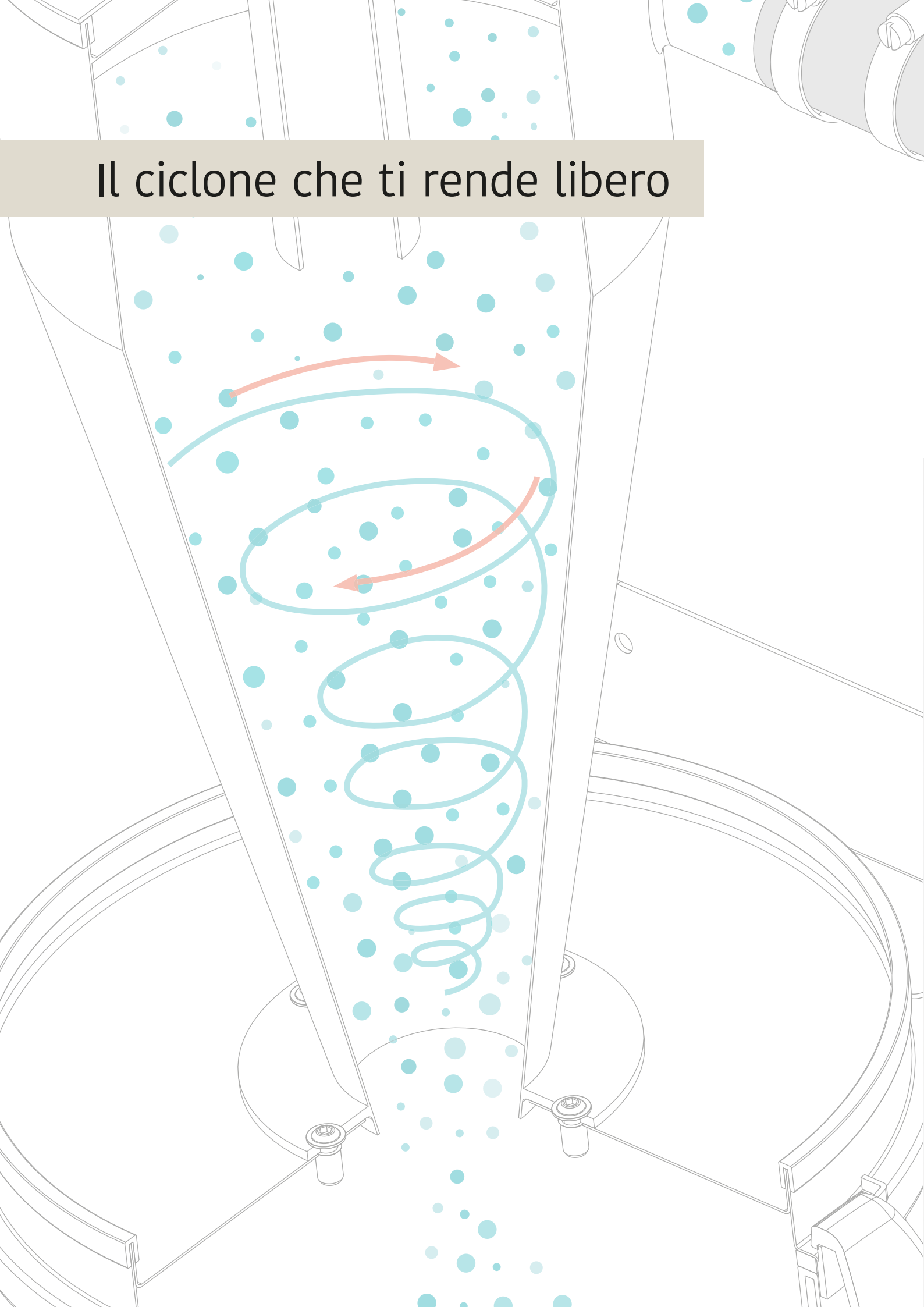
Tel +39 0381 650082

WhatsApp +39 340 4090146

DOWNLOAD
MANUALE COMPLETO



Il ciclone che ti rende libero



Pre-separatore Turbix

Ambito di utilizzo:
domestico
abitazioni, b&b, negozi



Rete tubiera Ø 50 mm per Turbix Small

Rete tubiera Ø 63 mm per Turbix Medium



I Turbix sono dei **pre-separatori ciclonici utili per intercettare oltre il 98% delle polveri aspirate e preservare il filtro**, riducendo i cicli di manutenzione e mantenendo inalterate le performance della centrale aspirante.

Per gli impianti domestici **sono disponibili due taglie, Small e Medium**, che consentono di aspirare grandi quantità di polveri, anche molto fini, senza preoccupazioni.

I pre-separatori Turbix sono da installare unicamente con **centrali aspiranti tradizionali della linea domestica**.

La scelta della taglia di Turbix da utilizzare dipende dalle dimensioni della rete tubiera.



Modelli disponibili

3400.10	Turbix Small	Con rete tubiera Ø 50 mm
3400.11	Turbix Medium	Con rete tubiera Ø 63 mm

Tabella misure e dati tecnici

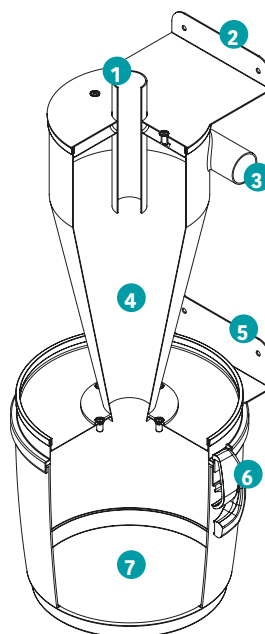
ATTENZIONE



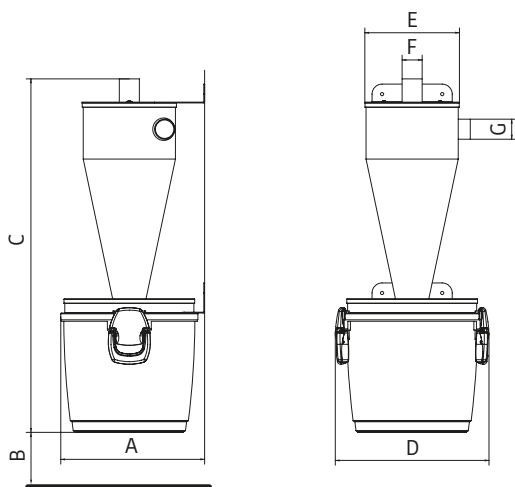
I pre-separatori non sono dotati di motore e vanno integrati all'impianto

1. Uscita polveri
2. Flangia di fissaggio superiore
3. Ingresso polveri
4. Scocca cilindrica autoportante in metallo verniciato a polvere epossidica
5. Flangia di fissaggio inferiore
6. Maniglia contenitore raccolta polveri
7. Contenitore raccolta polveri in polipropilene

Turbix include i manicotti di collegamento alla rete tubiera e le flange di fissaggio.



Caratteristiche tecniche e sezione

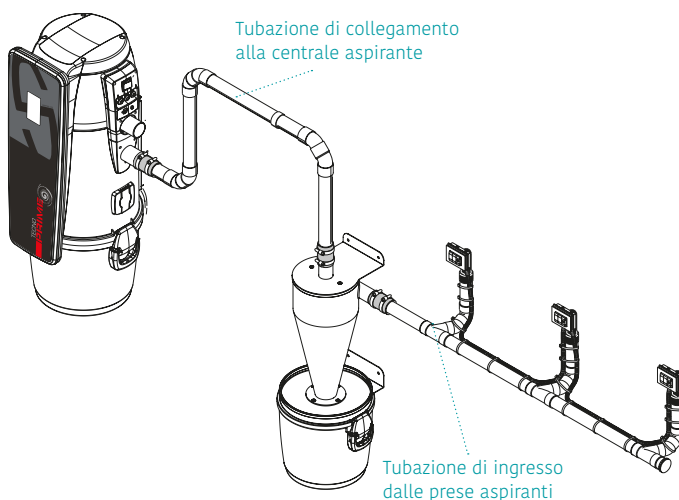


MODELLO	Turbix Small	Turbix Medium
ARTICOLO	3400.10	3400.11
Ingresso polveri	Ø 50 mm	Ø 63 mm
Contenitore polveri	21 l	40 l
Peso	kg 15	25
Misura A	mm 360	436
Misura B (min)	mm 100	100
Misura C	mm 885	1105
Misura D	mm 385	452
Misura E	Ø mm 236	286
Misura F	Ø mm 50	63
Misura G	Ø mm 50	63

Collegamento alla rete tubiera

La posizione corretta di Turbix prevede il collegamento alla rete tubiera prima della centrale aspirante, in modo da intercettare la polvere che arriva dalle prese aspiranti prima che possa entrare in centrale.

Turbix può essere installato in qualunque momento, anche in impianti già realizzati e non prevede nessun cablaggio elettrico.



Tubazione di collegamento alla centrale aspirante

Tubazione di ingresso dalle prese aspiranti

La differenza di aspirare con e senza Turbix

La forma del cono imprime alle polveri aspirate un moto ciclonico con velocità crescente. Al termine del cono l'aria rallenta e permette alla polvere di cadere nel contenitore polveri di Turbix senza sporcare il filtro della centrale aspirante.

Questa è la differenza nell'utilizzare Turbix per l'aspirazione di tutte le tipologie di polveri, anche quelle più sottili che andrebbero a deteriorare la cartuccia filtro riducendo l'efficienza di aspirazione.

Il ciclone che protegge la centrale aspirante

Durante questo test sono state aspirate delle perle di polistirolo, un materiale leggero e dalla superficie porosa che, con la sua densità, tende a ostruire il passaggio dell'aria.

È evidente come, senza Turbix, il polistirolo si aggrappa alla superficie del filtro (vedi immagini sez. A), riducendo le performance in aspirazione.

Al contrario, utilizzando il pre-separatore la cartuccia filtrante si mantiene più pulita. In questo caso, lo sporco aspirato viene raccolto interamente nel contenitore polveri di Turbix (vedi immagini sez. B).



Video di approfondimento

A Situazione filtro in aspirazione con e senza Turbix



Aspirazione senza Turbix



Aspirazione con Turbix

B Raccolta delle polveri utilizzando il separatore Turbix



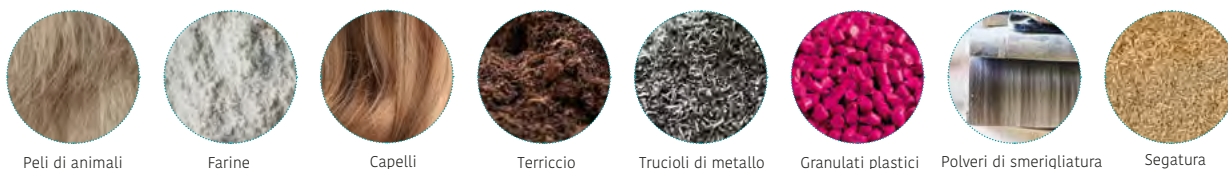
Contenitore polveri centrale aspirante



Contenitore polveri pre-separatore Turbix

Aspira ciò che vuoi. Anche le polveri più sottili

Con Turbix l'aspirazione non ha limiti. È possibile rimuovere qualunque tipologia di materiale, anche quelli più sottili e polverosi, come gli esempi riportati qui sotto.



Peli di animali

Farine

Capelli

Terriccio

Trucioli di metallo

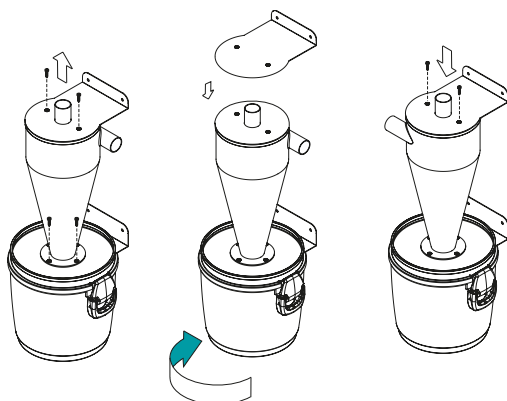
Granulati plastici

Polveri di smerigliatura

Segatura

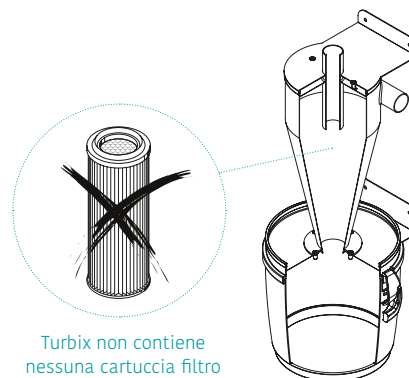
Reversibilità collegamenti dx/sx

Tutti i Turbix sono predisposti per essere collegati alla rete tubiera sia a destra che a sinistra. La trasformazione è semplice e veloce.



Filtro? Quale filtro?!

La filtrazione dell'aria dalla polvere aspirata avviene per separazione ciclonica. Una garanzia di efficacia ma, soprattutto, una semplificazione nella manutenzione.



Turbix non contiene nessuna cartuccia filtro



Prese aspiranti Virtus



Prese aspiranti Design



Prese aspiranti a battiscopa



Prese aspiranti a pavimento



Sistema con tubo retrattile Sense



Installazione a parete, su cartongesso, a pavimento o nello zoccolino

CONTROPRESE E PRESE ASPIRANTI

Design e robustezza creano un connubio perfetto per adattarsi a ogni esigenza installativa. **Le prese aspiranti Sistem Air sono state elette le migliori sul mercato.**

Disponibili per tutte le serie civili in commercio e per applicazioni speciali.

CONTROPRESE E PRESE ASPIRANTI

Fissaggio della contropresa	76
Utilizzo della presa aspirante	78

PRESE ASPIRANTI RETTANGOLARI

Virtus	79
Generation	82

PRESE ASPIRANTI SPECIALI

A battiscopa	83
A pavimento	83
Da esterno	83

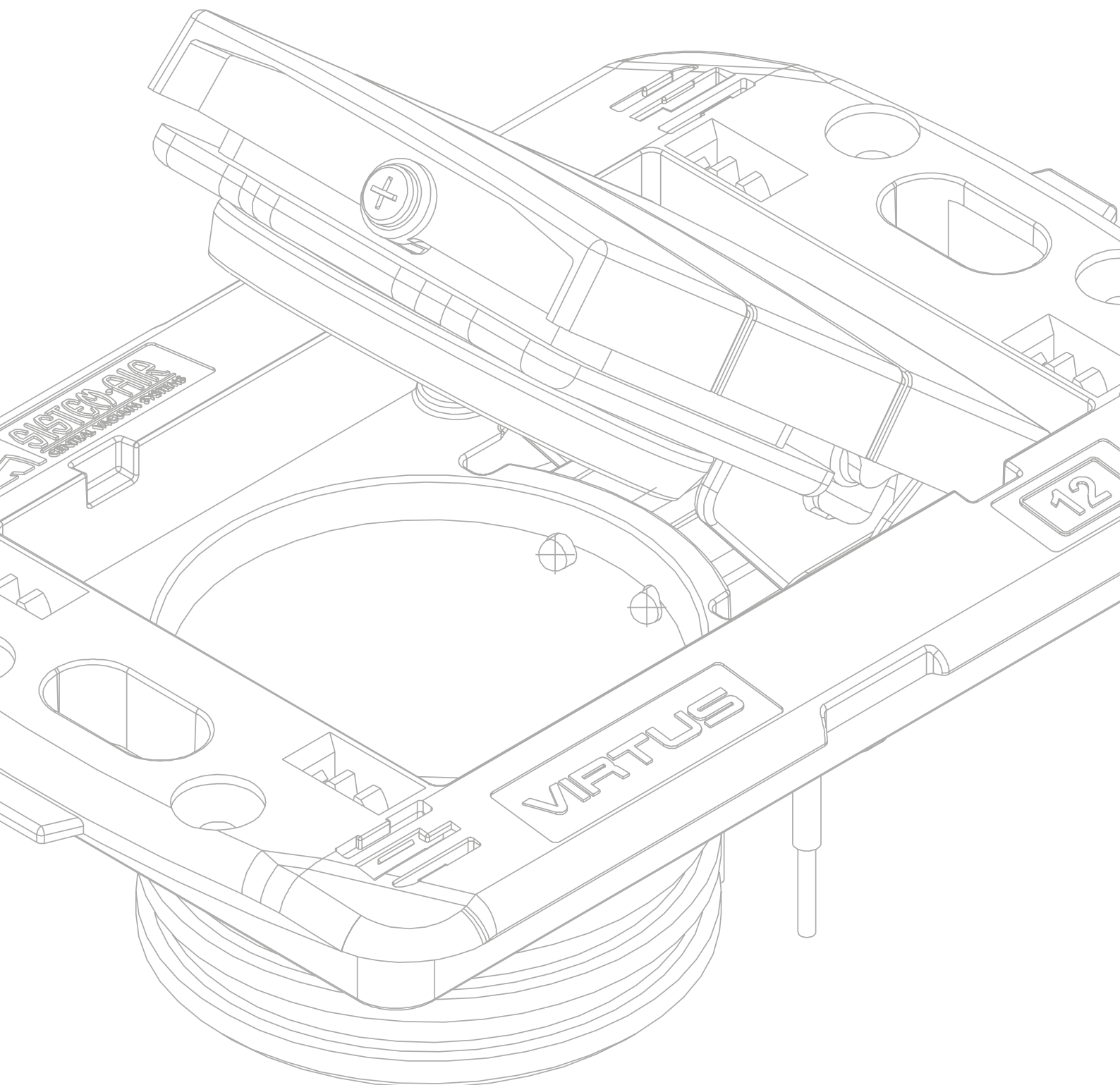
PRESE ASPIRANTI QUADRATE

Design	84
Standard	85

SENSE BY SISTEM AIR

Sistema con tubo retrattile	87
Impiantistica Sense	93
Accessori Sense	94
Kit pulizia Sense	95

La porta del pulito



Controprese e prese aspiranti

Ambito di utilizzo:
domestico



Rete tubiera Ø 50 mm

IP20			
------	--	--	--



Le prese aspiranti collegano la rete tubiera dell'impianto aspirapolvere centralizzato e il tubo flessibile con cui si eseguono le pulizie.

Sono un elemento fondamentale per garantire la tenuta del sistema e mantenere il vuoto all'interno della rete tubiera.

L'elemento di giunzione con l'impianto è la contropresa, che permette di far aderire la presa aspirante in maniera perfetta.

Sistem Air si differenzia in questo ambito per l'ampia gamma a catalogo che si abbina alle serie civili in commercio e soddisfa le esigenze installative e di design.

Tutte le prese aspiranti sono compatibili sia con i tubi standard che con i tubi wireless Flisy e Flisy 2.

Fissaggio della contropresa

La contropresa universale **rettangolare** è adatta per tutte le prese aspiranti della linea Virtus o Generation. È predisposta con premarcatura per l'ingresso della guaina flessibile preinfilata della linea microinterruttore e può essere installata sia sulle pareti in muratura che in cartongesso.

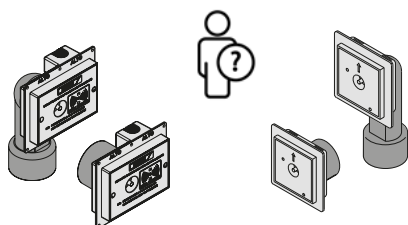
La contropresa universale **quadrata** è idonea all'installazione delle prese aspiranti della linea Design o quadrate Standard.

Scelta della contropresa

La scelta della contropresa, rettangolare o quadrata con i relativi raccordi, è da effettuarsi secondo le esigenze installative.

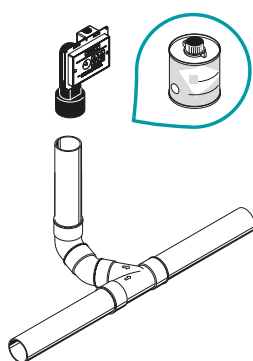
A. Raccordo curvo: in soli 7 cm di profondità è idoneo a qualsiasi parete.

B. Raccordo dritto: ideale per ristrutturazioni, contropareti e pareti mobili.



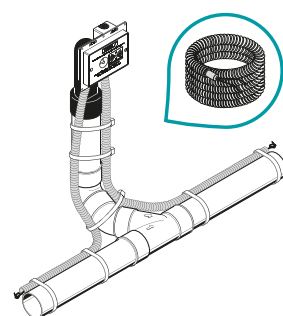
Incollaggio alla rete tubiera

Incollare la contropresa alla rete tubiera con la colla autosaldante per PVC, avendo cura di spalmare il collante solo sul lato maschio della giunzione.



Fissaggio della guaina preinfilata

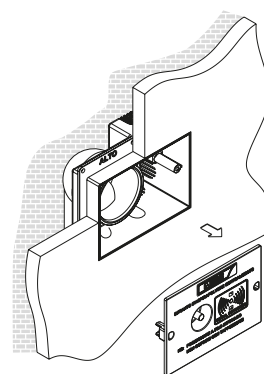
Ancorare la guaina elettrica seguendo le corrette istruzioni installative e innestarla nei fori premarcati della contropresa.



A Installazione a muro

Il fissaggio nella muratura richiede precisione affinché, durante la successiva installazione della presa aspirante, gli elementi di tenuta si innestino perfettamente.

La scatola della contropresa va installata sempre a filo intonaco.

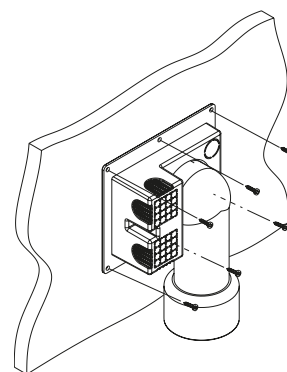


Esempio di installazione a filo intonaco

B Installazione a cartongesso

Utilizzando i fori sul profilo di fissaggio, le controprese possono essere installate sulle pareti in cartongesso.

La scatola della contropresa va installata sempre a filo intonaco.

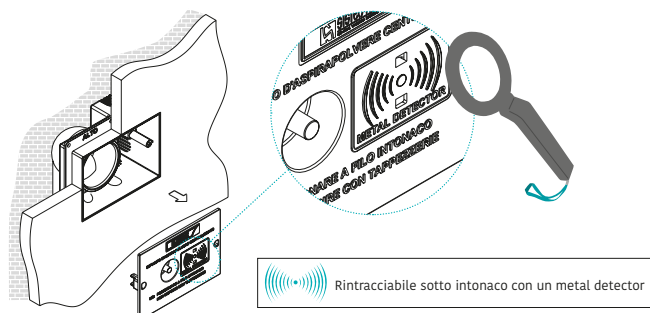


Il disegno evidenzia i fori di fissaggio per l'installazione su pareti in cartongesso

Peculiarità distintive

Rintracciabile sotto intonaco

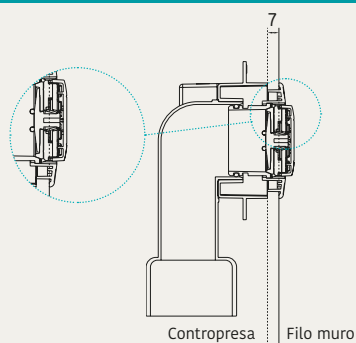
Le controprese rettangolari possono essere individuate anche quando sono coperte dall'intonaco, con l'aiuto di un comune metal detector.



Soluzioni installative in caso di irregolarità della superficie muraria

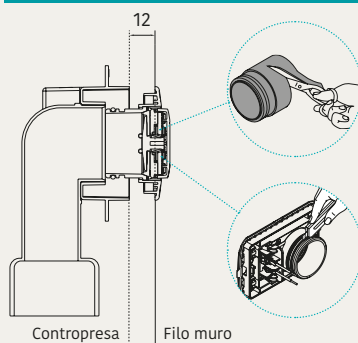
Esistono situazioni particolari dove è necessario correggere l'installazione della contropresa perchè arretrata rispetto al filo intonaco. Utilizzando apposite prolunghe, a seconda del difetto da correggere, non è necessario ripristinare il muro ma è possibile connettere correttamente la presa aspirante alla contropresa, garantendo la tenuta dell'impianto di aspirazione.

ARRETRAMENTO MAX 7 mm



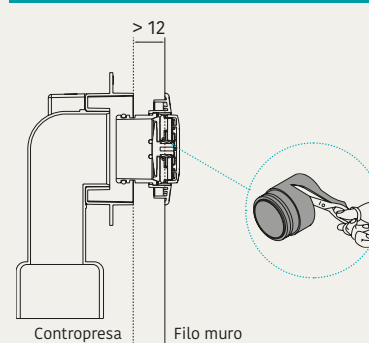
Fino a 7 mm rispetto al filo intonaco: non occorre apportare nessuna correzione.

ARRETRAMENTO FINO A 12 mm



Fino a 12 mm: accorciare la presa aspirante, spostare l'o-ring all'interno, e usare la prolunga art. 1457.1

ARRETRAMENTO OLTRE 12 mm

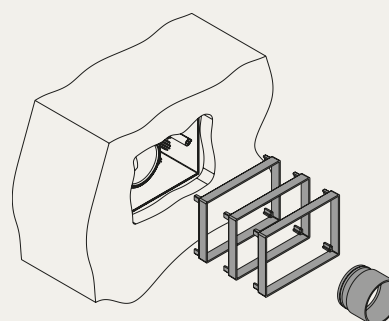


Oltre i 12mm: utilizzare la prolunga per presa art 1457.1 e riflarla secondo necessità.

Ripristino del punto d'appoggio della presa aspirante

Nel caso in cui sia necessario ripristinare il punto d'appoggio della presa aspirante sul muro, a causa dell'intonaco irregolare o di una traccia muraria estesa che non permette il corretto fissaggio, utilizzare il kit di prolungamento (art. 1450.8 per le controprese rettangolari o art. 1450.9 per le controprese quadrate).

In questo modo è possibile prolungare la scatola murata a multipli di 1 cm senza limiti di misura.



Utilizzo della presa aspirante

Le prese aspiranti sono installate a completamento della predisposizione dell'impianto e vengono collegate alla contropresa universale rettangolare (art. 1450.0 o art. 1450.1 - vedere sezione impiantistica). Rispecchiano fedelmente forma, colore e finiture della serie civile scelta per l'impianto elettrico. Le placche di finitura non sono fornite da Sistem Air.

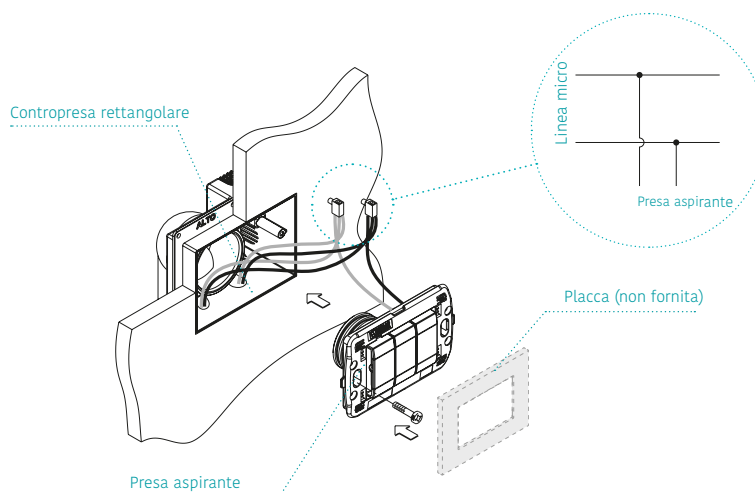
Connessione alla linea micro

Il collegamento alla linea micro 12 V dell'impianto avviene in parallelo tramite morsetti.

Per l'installazione è sufficiente innestare alla contropresa rettangolare la presa aspirante e fissarla con le apposite viti in dotazione.



Video montaggio presa aspirante

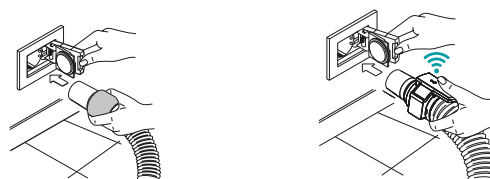


Attivazione impianto aspirapolvere

Le prese aspiranti sono dotate di contatto che, quando viene inserito il tubo flessibile, attiva la centrale aspirante per consentire le operazioni di pulizia.

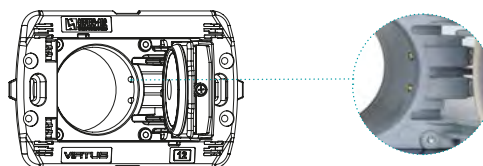
Il contatto è riconoscibile dalle due sfere dorate poste all'interno della presa aspirante.

Le prese aspiranti possono essere toccate in sicurezza, poichè il collegamento è in bassa tensione e nessun componente è collegato alla rete elettrica.



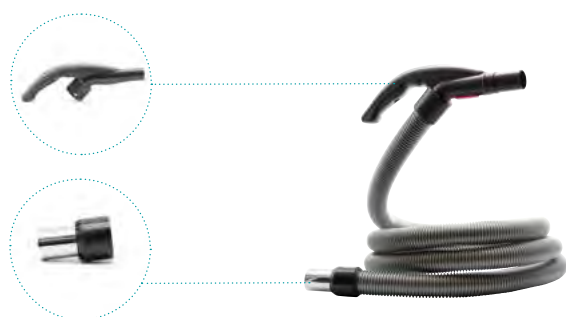
Accensione standard

Accensione wireless Flisy 2



Contatto della presa aspirante

Accensione standard



Tubi per pulizia di tipo standard

L'impianto di aspirazione si accende all'inserimento del tubo nella presa aspirante.

Per spegnere l'impianto è sufficiente **estrarre il tubo**, interrompendo l'aspirazione.

Accensione wireless Flisy



Tubi per pulizia di tipo wireless on/off Flisy 2

L'impianto si avvia all'inserimento del tubo nella presa aspirante. Per approfondimenti, vedere pag. 123.

Dal **bottono sull'impugnatura** è poi possibile utilizzare l'on/off per accendere e spegnere l'aspirapolvere secondo necessità.

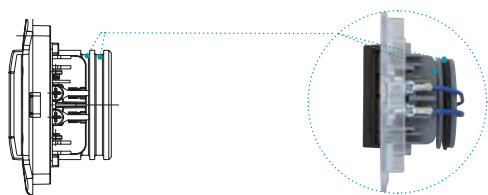
Prese aspiranti rettangolari **VIRTUS**

Virtus è la miglior linea di prese aspiranti disponibili sul mercato. Le innovazioni progettate da Sistem Air, portano l'esperienza di utilizzo dell'impianto aspirapolvere centralizzato a un livello superiore garantito nel tempo.

Cosa rende uniche le prese aspiranti Virtus

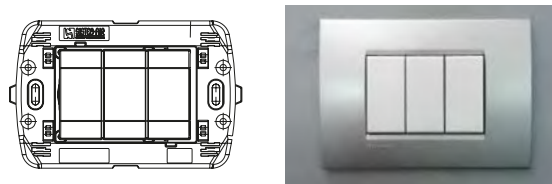
Doppia sede per l'o-ring

La doppia sede per l'o-ring è stata concepita al fine di consentire sempre la perfetta tenuta con la contropresa anche quando questa non è murata perfettamente.



Struttura del telaio

La forma del telaio della presa Virtus è identica a quella della serie corrispondente, per garantire un innesto della placca preciso e mantenerla sempre al suo posto.



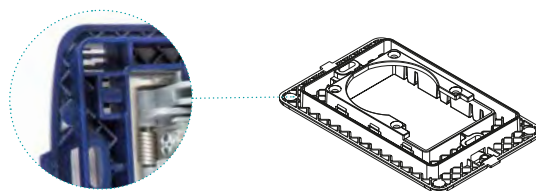
Bella e pratica

I tappi si fondono con l'estetica dell'ambiente e permettono l'apertura basculante della presa anche quando l'impianto è in depressione, nel caso di più operatori in contemporanea.



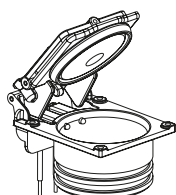
Resistenza meccanica

Massima resistenza meccanica grazie alle pareti stondate e alle nervature presenti sul retro del telaio. Accorgimenti che rinforzano la struttura complessiva all'ennesima potenza.



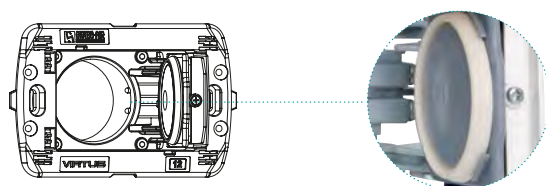
Struttura portante

Le quattro viti di assemblaggio del corpo presa al telaio aumentano la rigidità torsionale, condizione necessaria nei casi in cui la superficie d'appoggio della presa risulti irregolare.



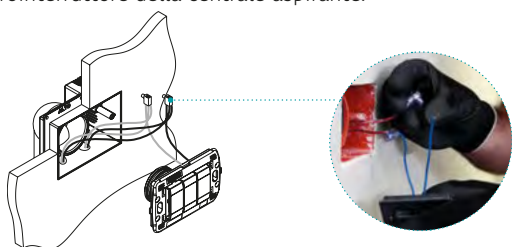
Zero sfiati, per sempre

La guarnizione con sagoma a doppia conicità assicura la tenuta della presa quando è chiusa. In gomma SEBS, evita "l'effetto memoria", rimanendo inalterata negli anni.



Connessione ultrarapida

Dotate di cavetti di sezione 1 mmq, utilizzando i morsetti di cablaggio, consentono la connessione rapida alla linea microinterruttore della centrale aspirante.



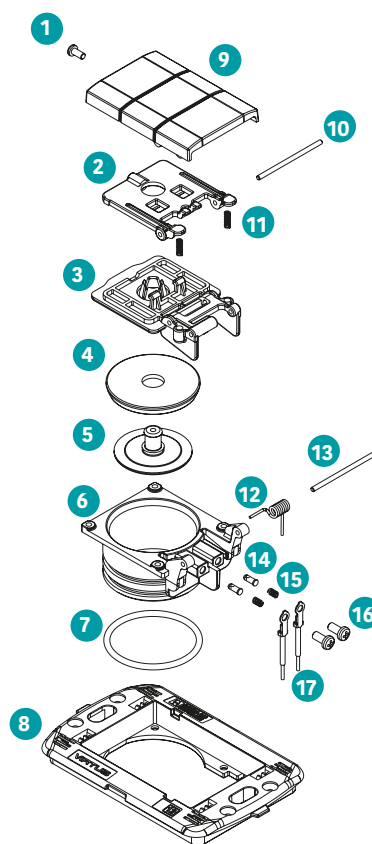
Virtuosa con tutti

Le prese Virtus funzionano con tutti i tubi flessibili presenti sul mercato: con raccordo tradizionale, elettrificati e con accensione e spegnimento on/off wireless Flisy e Flisy 2.



Caratteristiche tecniche e sezione

1. Vite di fissaggio
2. Sportello basculante
3. Sportello principale
4. Guarnizione
5. Piattello
6. Corpo presa
7. O-ring
8. Telaio presa
9. Tappo
10. Perno sportello
11. Molla di basculamento
12. Molla di apertura sportello
13. Perno corpo presa
14. Perno ottone
15. Molla di basculamento
16. Vite per plastica
17. Cavetto cablato micro



Disponibili per le principali serie civili in commercio

Le prese aspiranti Sistem Air rispecchiano in ogni dettaglio le rispettive serie civili, non solo nella forma dei frutti ma anche nei colori e nelle finiture. Una perfetta somiglianza che rende possibile l'accostamento tra interruttori elettrici e prese aspiranti.



Le prese aspiranti Sistem Air montano le placche di finitura originali dei seguenti brand





ART. 1450.0



ART. 1450.1

Prese aspiranti per BTicino



Presse aspirante BTicino Living Light

Imballo 10 pezzi

- art. 1561.0 Nera
- art. 1562.0 Bianca
- art. 1565.0 Tech



Presse aspirante BTicino Now

Imballo 10 pezzi

- art. 1573.5 Nera
- art. 1573.4 Bianca
- art. 1573.6 Sabbia



Presse aspirante BTicino Air

Imballo 10 pezzi

- art. 1570.0 Nera
- art. 1571.0 Bianca
- art. 1572.0 Tech



Presse aspirante BTicino Axolute

Imballo 10 pezzi

- art. 1566.0 Nera
- art. 1564.0 Bianca
- art. 1567.0 Silver



Presse aspirante BTicino Axolute Air

Imballo 10 pezzi

- art. 1573.1 Antracite
- art. 1573.2 Bianca
- art. 1573.3 Tech



Presse aspirante BTicino Mâtix

Imballo 10 pezzi

- art. 1569.0 Bianca



Presse aspirante BTicino Luna

Imballo 10 pezzi

- art. 1568.0 Bianca*
- *serie Generation

Prese aspiranti per Vimar



Presse aspirante Vimar Eikon Evo

Imballo 10 pezzi

- art. 1558.0 Nera
- art. 1558.1 Bianca
- art. 1553.5 Next



Presse aspirante Vimar Arkè

Imballo 10 pezzi

- art. 1553.9 Antracite
- art. 1553.10 Bianca
- art. 1553.11 Metal



Presse aspirante Vimar Idea

Imballo 10 pezzi

- art. 1553.0 Nera
- art. 1553.2 Bianca



Presse aspirante Vimar Plana

Imballo 10 pezzi

- art. 1553.4 Bianca
- art. 1553.3 Silver



Presse aspirante Vimar Arkè Fit

Imballo 10 pezzi

- art. 1553.12 Antracite
- art. 1553.13 Bianca
- art. 1553.14 Metal



Presse aspirante Vimar Linea

Imballo 10 pezzi

- art. 1553.15 Bianca
- art. 1553.16 Canapa
- art. 1553.17 Nera

Prese aspiranti per Simon Urmet



Presse aspirante Simon Urmet Nea

Imballo 10 pezzi

- art. 1543.0 Antracite
- art. 1543.1 Bianca
- art. 1543.2 Acciaio scuro
- art. 1543.3 Bianco ghiaccio
- art. 1543.4 Alluminio



Prese aspiranti rettangolari

Generation

Le prese della linea Generation rappresentano la prima vera rivoluzione in ambito estetico per mantenere inalterato lo stile dell'ambiente domestico. Completano la ricca gamma offerta da Sistem Air.

Prese aspiranti per Ave



Preso aspirante **Ave Allumia S44**

Imballo 1 pezzo

art. 1563.7 Titanio



Preso aspirante **Ave Banquise**

Imballo 1 pezzo

art. 1563.2 Bianca



Preso aspirante **Ave Blanc**

Imballo 1 pezzo

art. 1563.0 Bianca



Preso aspirante **Ave Domus 100**

Imballo 1 pezzo

art. 1563.6 Bianca



Preso aspirante **Ave Life 44**

Imballo 1 pezzo

art. 1563.5 Nera



Preso aspirante **Ave Noir**

Imballo 1 pezzo

art. 1552.0 Nera



Preso aspirante **Ave Tekla**

Imballo 1 pezzo

art. 1563.9 Nero opaco



Preso aspirante **Ave Touch**

Imballo 1 pezzo

art. 1563.3 Nera

art. 1563.4 Bianca

art. 1563.8 Allumia

Prese aspiranti per Gewiss



Preso aspirante **Gewiss Chorus**

Imballo 20 pezzi

art. 1557.2 Nera

art. 1557.1 Bianca

art. 1557.3 Titanio



Preso aspirante **Gewiss Playbus**

Imballo 20 pezzi

art. 1557.0 Nera

Prese aspiranti per Abb



Preso aspirante **Abb Chiara**

Imballo 1 pezzo

art. 1542.0 Bianca



Preso aspirante **Abb Élos**

Imballo 1 pezzo

art. 1541.0 Nera



Preso aspirante **Abb Mylos**

Imballo 1 pezzo

art. 1542.1 Nera

art. 1542.2 Bianca

Prese aspiranti per Legrand



Preso aspirante **Legrand Vela**

Imballo 1 pezzo

art. 1551.4 Nera

art. 1551.3 Bianca

Prese aspiranti speciali

Le prese aspiranti speciali si utilizzano in tutte quelle situazioni particolari in cui non è possibile utilizzare le prese tradizionali. Permettono l'installazione dell'impianto ovunque, aumentando il comfort di utilizzo.

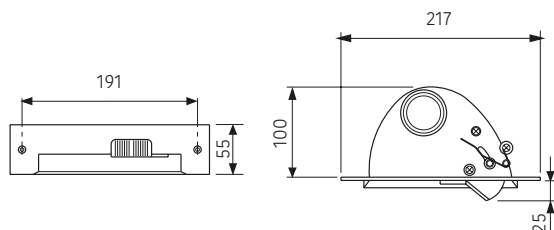
Prese aspiranti a battiscopa

Le prese aspiranti a battiscopa possono essere installate nello zoccolo della cucina o a incasso nella parete. L'aspirazione viene avviata per mezzo della levetta collegata alla linea micro dell'impianto.



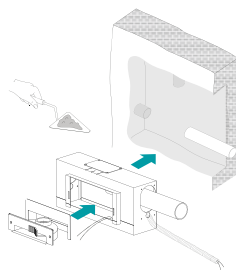
Imballo 1 pezzo

- art. 1464.2 Bianca
- art. 1464.3 Nera
- art. 1464.5 Argento



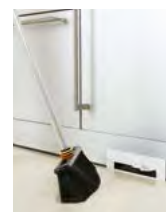
Installazione su battiscopa

Si integra direttamente nel mobile della cucina. Il tubo flessibile in dotazione collega la presa aspirante alla rete tubiera dell'impianto.



Installazione a incasso

La presa a battiscopa può essere installata in qualunque parete grazie alla specifica contropresa art. 1450.16 (vedi sezione Impiantistica)



Esempio di installazione

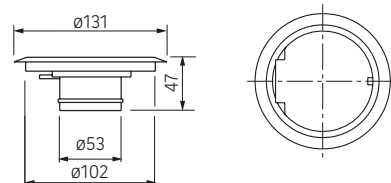
Prese aspiranti a pavimento

Si adattano perfettamente a qualsiasi tipologia di pavimentazione grazie al loro design minimale. L'alta qualità costruttiva le rende carrabili e non soggette a usura. L'attivazione dell'impianto avviene tramite collegamento alla linea micro.



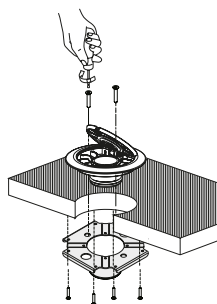
Imballo 1 pezzo

- art. 1455.0A Grigia
- art. 1455.0N Nera



Installazione pavimento a getto

Richiede la specifica contropresa: con raccordo curvo art. 1450.2, con raccordo dritto art. 1450.3 (vedere sezione Impiantistica).



Installazione pavimenti flottanti

Viene fissata direttamente al pavimento flottante mediante il supporto di adattamento art. 1450.23 (vedere sezione Impiantistica).



Esempio di installazione

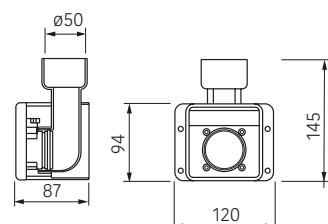
Preso aspirante da esterno

Preso aspirante con scatola per l'installazione ad appoggio muro. Ideale per le situazioni in cui la rete tubiera dell'impianto non è incassata.



Imballo 1 pezzo

- art. 1459.5 Bianca



Prese aspiranti quadrate DESIGN

Design estende la miglior linea di prese aspiranti disponibili sul mercato alla forma quadrata. Le innovazioni progettate da Sistem Air, portano l'esperienza di utilizzo dell'impianto aspirapolvere centralizzato a un livello superiore garantito nel tempo.

Cosa rende uniche le prese aspiranti Design

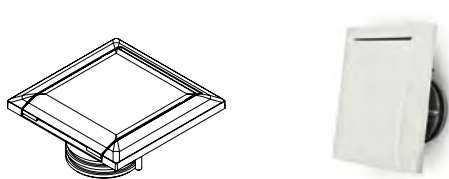
Doppia sede per l'o-ring

La doppia sede per l'o-ring è stata concepita al fine di consentire sempre la perfetta tenuta con la contropresa anche quando questa non è murata perfettamente.



Robustezza in un corpo unico

La presa Design presenta una struttura con numerosi rinforzi che la rendono estremamente robusta, garantendone l'alta qualità d'utilizzo.



Apertura confortevole

Lo sportello basculante della presa permette un'agevole apertura anche quando l'impianto è in depressione, nel caso di più operatori in contemporanea.



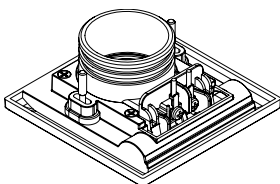
Design personalizzabile

Le cover intercambiabili sono disponibili in una palette di 12 colori, declinati nelle varianti Dark, Natural e Fruit, per la massima espressione estetica dell'ambiente.



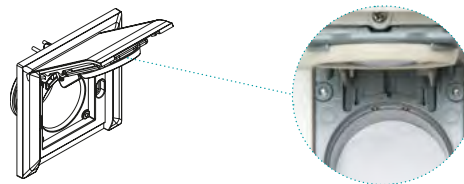
Struttura portante

Le quattro viti di assemblaggio della presa aumentano la rigidità torsionale, condizione necessaria nei casi in cui la superficie d'appoggio della presa risulti irregolare.



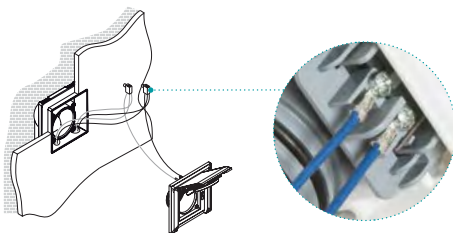
Zero sfiati, per sempre

La guarnizione con sagoma a doppia conicità assicura la tenuta della presa quando è chiusa. Realizzata in gomma SEBS, evita "l'effetto memoria", rimanendo inalterata negli anni.



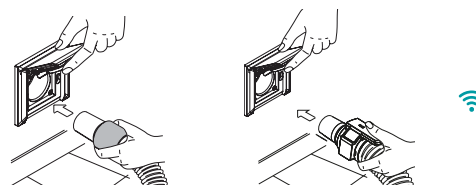
Connessione ultrarapida

Dotate di cavetti di sezione 1 mmq, utilizzando i morsetti di cablaggio, consentono la connessione rapida alla linea microinterruttore della centrale aspirante.



Virtuosa con tutti

Le prese Design funzionano con tutti i tubi flessibili presenti sul mercato: con raccordo tradizionale, elettrificati e con accensione e spegnimento wireless Flisy e Flisy 2.





ART. 1450.4B



ART. 1450.5B

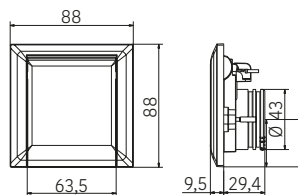
Prese aspiranti Design



Preso aspirante Design

Imballo 1 pezzo

- art. 1467.0 Bianca



Cover intercambiabili per Design

Il cover set permette di scegliere il colore preferito della presa aspirante Design. È necessario acquistare l'art. 1468.0 per montare le cover di finitura, oppure, sostituire lo sportello dalla presa aspirante Design già in possesso.



Corpo presa Design

Imballo 1 pezzo

- art. 1468.0 Supporto per cover set

Cover set toni Natural



Imballo 1 pezzo

- art. 1467.C2 Creme



Imballo 1 pezzo

- art. 1467.C8 Light gray



Imballo 1 pezzo

- art. 1467.C6 Sand



Imballo 1 pezzo

- art. 1467.C9 Vanille

Cover set toni Dark



Imballo 1 pezzo

- art. 1467.C1 Dark gray



Imballo 1 pezzo

- art. 1467.C5 Black



Imballo 1 pezzo

- art. 1467.C4 Silver



Imballo 1 pezzo

- art. 1467.C10 Coffee

Cover set toni Fruit



Imballo 1 pezzo

- art. 1467.C3 Lemon



Imballo 1 pezzo

- art. 1467.C11 Berry



Imballo 1 pezzo

- art. 1467.C7 Olive

Prese aspiranti Quadrate STANDARD

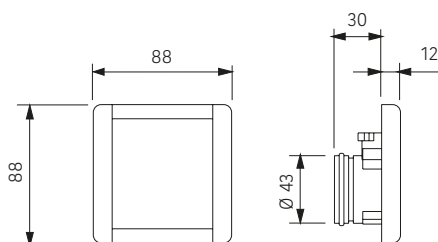
Le prese aspiranti Standard sono caratterizzate da un'estetica tradizionale e dalle linee pulite. Vanno installate sulle controprese quadrate art. 1450.4B o art. 1450.5B, vedi sezione Impiantistica.



Preso aspirante quadrata

Imballo 1 pezzo

- art. 1464.0B Bianca
- art. 1464.1B Avorio
- art. 1464.2B Argento





The different retractable hose





Sistema con tubo retrattile

Sense by Sistem Air è il sistema con tubo a scomparsa nel muro che permette di fare le pulizie in maniera pratica e leggera, amplificando al massimo l'esperienza dell'aspirapolvere centralizzato.

L'utilizzatore può scegliere di contare su un sistema che elimina gli ingombri del tubo, ottimizzando i punti presa aspirante installati, ed esaltando il design dell'ambiente, grazie alle finiture high-tech delle cover in perfetto stile Sistem Air.

Ambito di utilizzo:

adatto a tutti gli impianti aspirapolvere centralizzato



Wireless (optional)

La nuova era delle pulizie

L'aspirapolvere sta in un cassetto



Il sistema con tubo retrattile Sense elimina gli ingombri del tubo. In questo modo, l'aspirapolvere e tutti gli accessori sono sempre pronti all'uso e comodamente riposti anche in piccoli spazi.



Una leggerezza mai provata



Sense è un sistema studiato per vivere solo la praticità dell'aspirapolvere centralizzato.

Le pulizie sono ultraleggere e non serve più spostare il tubo in giro per l'abitazione. Sarà lui a seguirvi.



Wireless Flisy 2 (optional)

Quando c'è la necessità di accendere o spegnere l'impianto, Flisy 2 permette di farlo con un semplice pulsante sull'impugnatura.

Non servirà correre da una stanza all'altra per fermare l'aspirazione.

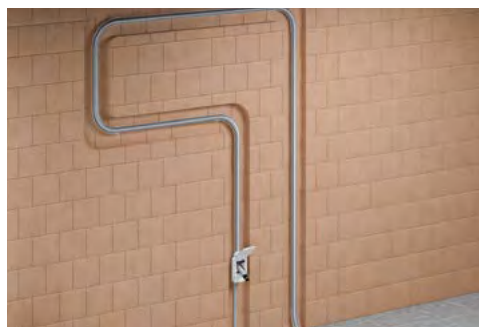


Rientra nel muro



Il tubo delle pulizie non si avvolge e non scompare, semplicemente torna nella rete tubiera installata nel muro grazie alla forza aspirante.

Il tubo Sense rimane sempre pronto per le pulizie e rientra quando non se ne ha più bisogno.





Esprimi la tua personalità

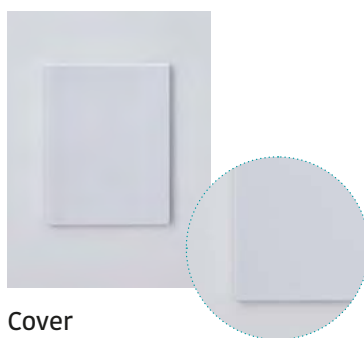
Il design, nato dall'unione di uno strato di puro acciaio a un impasto plastico ad alta resistenza, rende le cover di Sense un complemento d'arredo robusto, fatto per essere vissuto tutti i giorni.

Le finiture della cover valorizzano l'ambiente in maniera discreta, con i toni dell'acciaio spazzolato o il bianco demi-matt. In alternativa, si può vivacizzare l'ambiente scegliendo di verniciarla con un colore a scelta grazie alla speciale finitura aggrappante dell'art. 1470.2.



Cover
Acciaio spazzolato

○ art. 1470.0



Cover
Demi-matt bianco

○ art. 1470.1



Cover
Verniciabile

● art. 1470.2

Innovazione e punti di forza

Ingombro ridotto

Sense adotta la contropresa più sottile al mondo. **Solo 85 mm di profondità** per essere inserita anche dove gli spazi a disposizione sono ridotti come pareti in cartongesso, tramezze, legno e strutture prefabbricate.

Posizionamento perfetto

La cover ha quattro asole che consentono di correggere eventuali disallineamenti della contropresa.

In questo modo, la cover di finitura sarà sempre allineata per una perfezione estetica estrema.

85 mm



Spessore contropresa



Asole di posizionamento

Spazio dedicato ai cablaggi

Sulla contropresa Sense è stato ricavato un apposito vano per avere **ampi spazi per le connessioni elettriche** (figura a).

In questo modo è possibile utilizzare lo spazio per i cablaggi o per **inserire il ricevitore System Tech Flisy 2** (figura b).



a. Installazione standard



b. Installazione wireless

Accensione e spegnimento wireless

A richiesta, Sense porta la tecnologia on/off sugli impianti con tubo retrattile, integrandosi completamente.

È possibile rendere il tubo wireless con la tecnologia Flisy 2 di Sistem Air utilizzando l'impugnatura e installando nel vano della contropresa il ricevitore System Tech Flisy 2 (figura c).



c. Funzionamento di System Tech Flisy 2

Scelta del tubo flessibile

Il tubo flessibile del sistema Sense è disponibile in tre lunghezze differenti per coprire l'intera superficie da pulire.

I formati dei tagli disponibili sono 9 m, 12 m o 15 m.

Versatilità d'installazione

Sense non ha limiti di installazione in quanto la contropresa può essere installata con l'imbocco per raccordarsi alla rete tubiera sia verso l'alto che verso il basso (figura d).

Per cui **l'impianto può essere sviluppato a controsoffitto o a pavimento.**



d. Posizionamento per impianti con rete tubiera a soffitto.

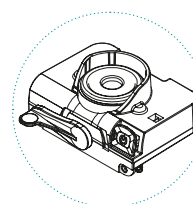


d. Posizionamento per impianti con rete tubiera a pavimento

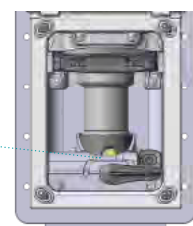
Tenuta dell'impianto

Il vuoto dell'impianto è **garantito dal meccanismo a pistone ideato da Sistem Air**. In questo modo, è stata semplificata notevolmente l'installazione della contropresa, lasciando alla cover la sola funzione estetica e protettiva, invece che di tenuta.

Questo meccanismo è presente **solo su Multi Sense** art. 1450.32 per garantire la tenuta dell'impianto anche in presenza di più prese aspiranti.



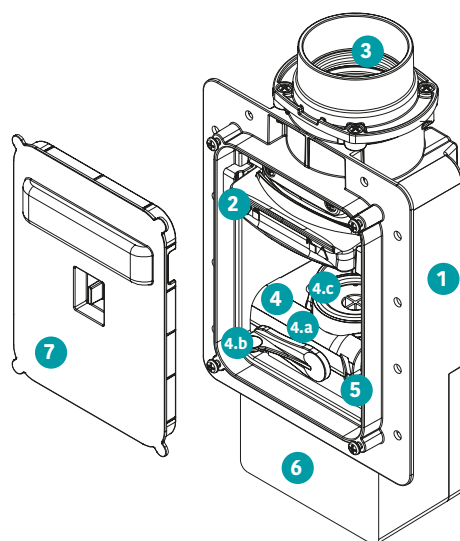
Meccanismo a pistone





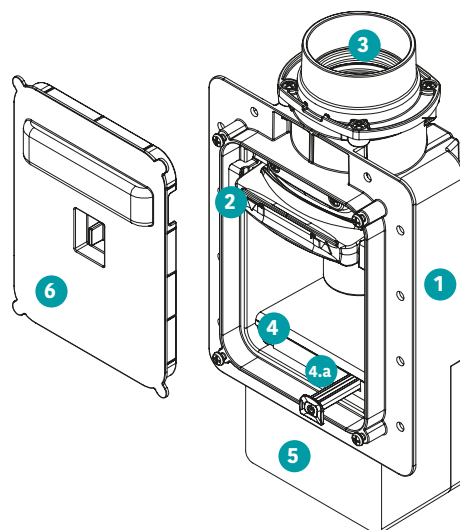
Sistema Multi Sense

1. Contropresa sistema Sense
2. Maniglia di compressione in policarbonato
3. Guarnizione in gomma blocca tubo
4. Sistema Multi Sense
 - 4a. Movimento a leva del pistone di tenuta con microinterruttore
 - 4b. Leva di sgancio pistone in ABS
 - 4c. Gomma di tenuta impianto Multi Sense
5. Pulsante di accensione aspirazione
6. Vano per cablaggi elettrici
7. Coperchio paramalta



Sistema Mono Sense

1. Contropresa sistema Sense
2. Maniglia di compressione in policarbonato
3. Guarnizione in gomma blocca tubo
4. Sistema Mono Sense
 - 4a. Leva di accensione aspirazione in acetilico con microinterruttore
5. Vano per cablaggi elettrici
6. Coperchio paramalta



Cover di finitura Sense

1. Finitura in lamiera d'acciaio
 - a. Trattamento antimpronta per cover Steel
 - b. Verniciatura semi-opaca per cover White
 - c. Primer aggrappante per cover Paintable
2. Telaio in ABS
3. Asole di posizionamento
4. Movimento a perni
5. Apertura rinforzata a 180° con sistema di stop
6. Chiusura magnetica

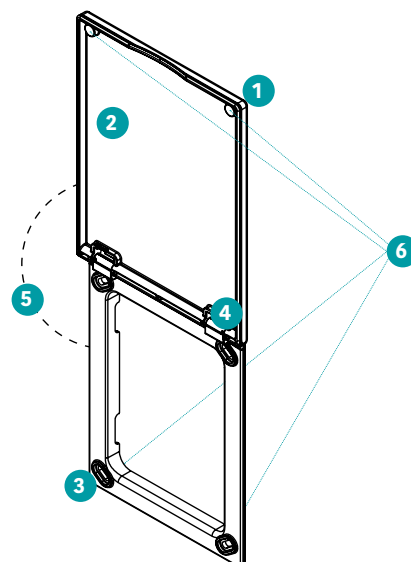
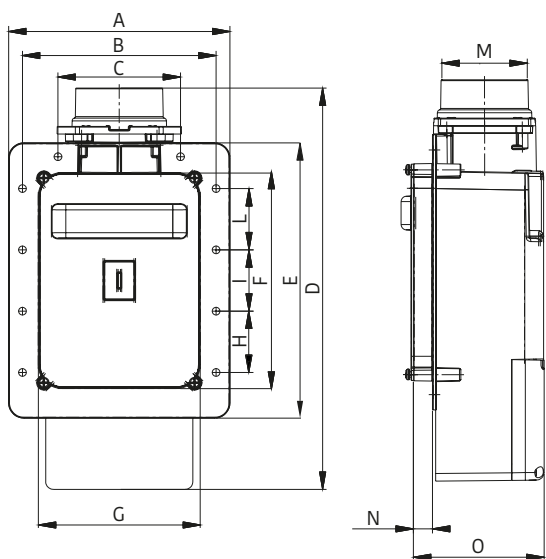
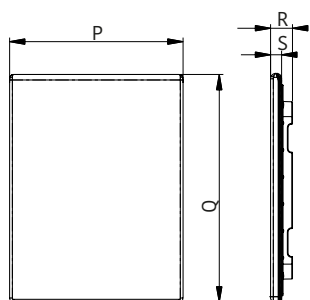


Tabella misure e dati tecnici

Di seguito, sono riportate le specifiche tecniche della contropresa e della cover di finitura per il sistema con tubo retrattile Sense.



MODELLO	Multi Sense	Mono Sense
ARTICOLO	1450.32	1450.33
Per impianti con più Sense o misti	✓	-
Sistema di tenuta del vuoto	✓	-
Vano dedicato ai cablaggi	integrato	
Comando on/off wireless	optional	
Misura A	mm	144
Misura B	mm	126
Misura C	mm	80
Misura D	mm	262
Misura E	mm	180
Misura F	mm	140
Misura G	mm	115
Misura H	mm	40
Misura I	mm	40
Misura L	mm	40
Misura M	∅ mm	51
Misura N	mm	13
Misura O	mm	85



MODELLO	Cover Steel	Cover White	Cover Paintable
ARTICOLO	1470.0	1470.1	1470.2
Colore della finitura	Acciaio spazzolato	Bianco opaco	Verniciabile
Materiale della finitura	Acciaio accoppiato a plastica		
Misura P	mm	129	
Misura Q	mm	169	
Misura R	mm	16	
Misura S	mm	8	
Asole di posizionamento	4		
Raggio di apertura sportello	180°		
Chiusura sportello	magnetica		
Compatibilità Multi e Mono Sense	✓		

Scelta del sistema Sense



Multi Sense art. 1450.32

La soluzione per impianti **con più punti presa aspirante Sense o impianti misti**.

Include l'innovativo sistema di tenuta che garantisce il mantenimento del vuoto in tutto l'impianto.



Mono Sense art. 1450.33

Pensato per gli impianti dove è installato **un unico punto presa aspirante**.

Dà la possibilità di scegliere e utilizzare un sistema ancora più semplice e conveniente dove non sono necessari più punti presa.

Impiantistica per sistema **SENSE** by Sistem Air

Per installare impianti con il sistema Sense è possibile scegliere tra i kit completi oppure il materiale impiantistico sfuso.



Kit impiantistico per 1 punto presa Sense

Imballo 1 pezzo

art. 7230.0 - Multi Sense

Contropresa	Cover	Curva FF 22,5° - Ø 2"	Curva FF 45° larga - Ø 2"	Curva FF 90° larga - Ø 2"	Colla 60 g	Manicotto PVC Ø 2"	Manicotto Ø 2" → 50mm	Tubo PVC Ø 2"
1 pz Multi Sense	1 pz White	2 pz	2 pz	3 pz	1 pz	7 pz	1 pz	16 m

Controprese e cover

Di seguito cover di finitura e contropresa per il sistema con tubo retrattile Sense.

Cover Sense

Imballo 1 pezzo

art. 1470.0 Steel

art. 1470.1 White

art. 1470.2 Paintable 



Contropresa Sense

Imballo 1 pezzo

art. 1450.32 - Multi Sense

art. 1450.33 - Mono Sense

Scegliere Multi Sense se si prevedono di installare più punti presa oppure Mono Sense per impianti con un solo punto presa aspirante.

Impiantistica sfusa per sistema Sense by Sistem Air

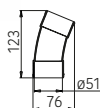
Materiale impiantistico in PVC bianco da Ø 2" specifico per l'installazione del sistema con tubo retrattile Sense.



Tubi in PVC barre da m 2

Imballo 20 metri

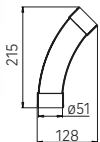
art. 1851.0 - Ø 2" spessore mm 1,4



Curva 22,5° in PVC

Imballo 1 pezzo

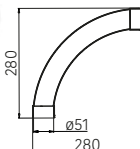
art. 3051.6 - Ø 2" FF



Curva 45° in PVC

Imballo 1 pezzo

art. 3051.7 - Ø 2" FF larga



Curva 90° in PVC

Imballo 1 pezzo

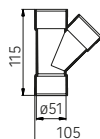
art. 3051.8 - Ø 2" FF larga



Manicotti in PVC

Imballo 20 pezzi

art. 1151.1 - Ø 2"



Derivazione 45° in PVC

Imballo 1 pezzo

art. 4051.2 - Ø 2" FFF



Adattatore in PVC con battente

Imballo 1 pezzo

art. 1150.4 - Ø 2" → 50 mm



Collare fissatubo in PVC

Imballo 20 pezzi

art. 1401.0 - Ø 2"



Tappo di chiusura in PVC

Imballo 8 pezzi

art. 5051.1 - Ø 2"



Guaina elettrica preinfilata

Imballo 1 pezzo

art. 9016.7 - 25 m

art. 9016.0 - 50 m

art. 9016.1 - 100 m



Colla

Imballo 5 pezzi

art. 9225.1 - 250 gr con pennello

art. 9225.2 - 500 gr con pennello

Accessori per sistema



Sense ha a disposizione una serie di accessori specifici per le pulizie, dedicati a chi sceglie il sistema con tubo retrattile. È possibile scegliere tra il sistema tradizionale oppure il comando on/off wireless Flisy 2 e il tubo flessibile classico o con calza mèlange.

Tubi per le pulizie Sense

Il tubo flessibile dedicato esclusivamente al sistema con tubo retrattile Sense è disponibile in tre diverse lunghezze e nelle varianti con e senza calza copritubo, una raffinata protezione anche per gli arredi più delicati.



Tubo flessibile sfuso

Imballo 1 pezzo

- art. 7237.9 - lunghezza 9 m
- art. 7237.12 - lunghezza 12 m
- art. 7237.15 - lunghezza 15 m



Tubo flessibile sfuso con calza

Imballo 1 pezzo

- art. 7237.9P - lunghezza 9 m
- art. 7237.12P - lunghezza 12 m
- art. 7237.15P - lunghezza 15 m

Impugnatura standard per sistema Sense

Il sistema Sense prevede un'impugnatura dedicata da innestare sul tubo flessibile. Disegnata con una forma ergonomica, è il plus aggiuntivo per le pulizie pratiche e leggere.



Impugnatura Sense

Imballo 1 pezzo

- art. 7039.5 - Standard

System Tech Flisy 2 wireless per sistema Sense

System Tech Flisy 2 permette di **accendere e spegnere l'impianto di aspirapolvere direttamente dall'impugnatura del sistema Sense** e ciò avviene grazie a una tecnologia wireless via radio a corto raggio.

Per rendere wireless il sistema Sense è disponibile il kit art. 7039.4W che comprende impugnatura trasmittente e ricevitore, da installare nel vano della contropresa. È disponibile anche il solo ricevitore, per l'installazione di più punti presa aspiranti Sense che si vogliono rendere wireless.



System Tech Flisy 2 Sense

Imballo 1 pezzo

- art. 7039.4W - Wireless



Ricevitore System Tech Flisy 2*

Imballo 1 pezzo

- art. 3301.12 - Wireless

*Nel caso in cui si preveda l'installazione di System Tech Flisy 2 su più prese con tubo retrattile Sense, è possibile utilizzare anche una sola impugnatura con più ricevitori.

Kit pulizia



Contengono un parterre di spazzole indispensabili e il tubo flessibile dedicato al sistema Sense. **Disponibili in tre lunghezze di tubo**, tutti i kit includono l'impugnatura standard dedicata esclusivamente al sistema con tubo a scomparsa Sense.



Kit pulizia Sense

Il kit per le pulizie specifico per il sistema con tubo a scomparsa Sense

- art. 7232.9 kit pulizia Sense da 9 m
- art. 7232.12 kit pulizia Sense da 12 m
- art. 7232.15 kit pulizia Sense da 15 m

Il kit contiene

1. Tubo flessibile con imbocco Sense
2. Gancio porta accessori Mini
3. Spazzola per pavimenti Natural
4. Lancia per angoli Natural
5. Spazzola per spolverare Natural
6. Prolunga rigida cromata



Kit pulizia Sense con calza copri tubo

Tutto il necessario per le pulizie con Sense completo di calza copritubo

- art. 7232.9P kit pulizia Sense da 9 m con calza
- art. 7232.12P kit pulizia Sense da 12 m con calza
- art. 7232.15P kit pulizia Sense da 15 m con calza

Il kit contiene

1. Tubo flessibile con imbocco Sense completo di calza copritubo
2. Gancio porta accessori Mini
3. Spazzola per pavimenti Natural
4. Lancia per angoli Natural
5. Spazzola per spolverare Natural
6. Prolunga rigida cromata

Tabella di scelta e comparazione

Tutti i **kit di pulizia Sense** riassunti in una pratica tabella comparativa per semplificare la scelta tra le varianti disponibili a catalogo.

SENZA CALZA

CON CALZA

7232.9 tubo 9 m

7232.9P tubo 9 m

7232.12 tubo 12 m

7232.12P tubo 12 m

7232.15 tubo 15 m

7232.15P tubo 15 m

	Tubo flessibile Sense	✓	✓
	Calza copritubo mèlange	-	✓
	Impugnatura raccordo Sense	✓	✓
	Spazzola con setole per spolverare Natural	✓	✓
	Lancia per angoli Natural	✓	✓
	Spazzola per pavimenti cm 30 Natural	✓	✓
	Prolunga telescopica cromata	✓	✓
	Gancio porta accessori Mini	✓	✓



SENSE



Impiantistica in PVC



Impiantistica per sistema Sense



Per la realizzazione di impianti aspirapolvere centralizzati domestici

IMPIANTISTICA

Le nozioni impiantistiche e il materiale installativo per impianti standard o con tubo retrattile Sense by Sistem Air.

IMPIANTISTICA

Progettazione e dimensionamento	102
Nozioni impiantistiche	103
Caratteristiche tecniche del materiale	108

IMPIANTISTICA PER SISTEMA STANDARD

Kit impiantistici	109
Attrezzature	109
Controprese	110
Impiantistica sfusa in PVC standard	111

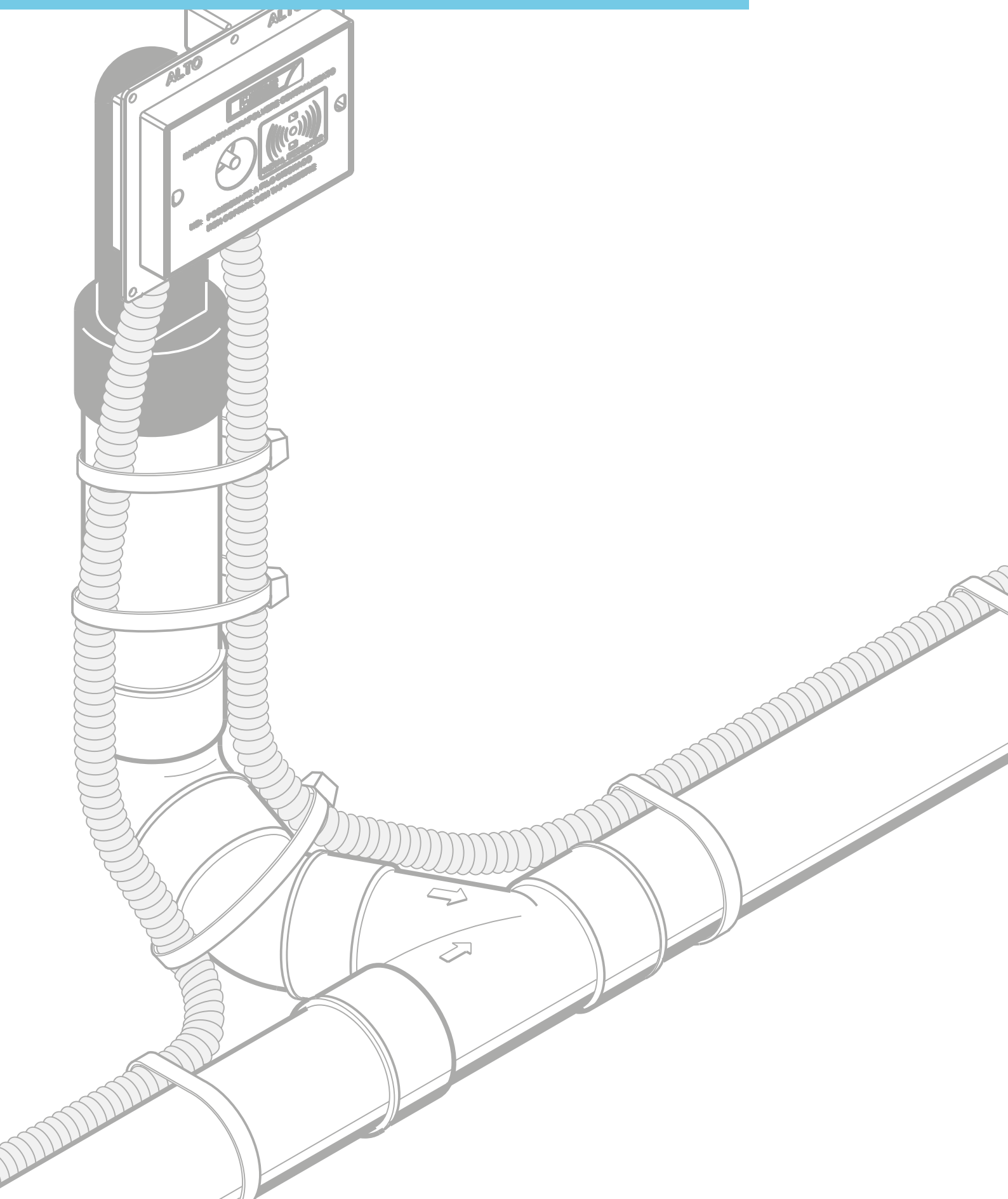
IMPIANTISTICA PER SISTEMA SENSE

Kit impiantistico	113
Impiantistica sfusa in PVC Sense	113

COMPLEMENTI E COLLAUDO

Complementi	114
Sistem Test	115

Connessioni di benessere



Impiantistica per applicazioni domestiche

Ambito di utilizzo:
domestico



Rete tubiera:
2"
Ø 50 mm
Ø 63 mm



Il materiale impiantistico Sistem Air è studiato per garantire il perfetto accoppiamento tra rete tubiera e raccordi.

In particolare, le tubazioni sono **antistatiche, autoestinguenti e calibrate** con spessori compresi tra 2,2 mm e 3 mm.

La giunzione avviene a incollaggio con una speciale colla **autosaldante a freddo** che garantisce la perfetta tenuta dei componenti incollati.

Installazione dell'impianto aspirapolvere centralizzato

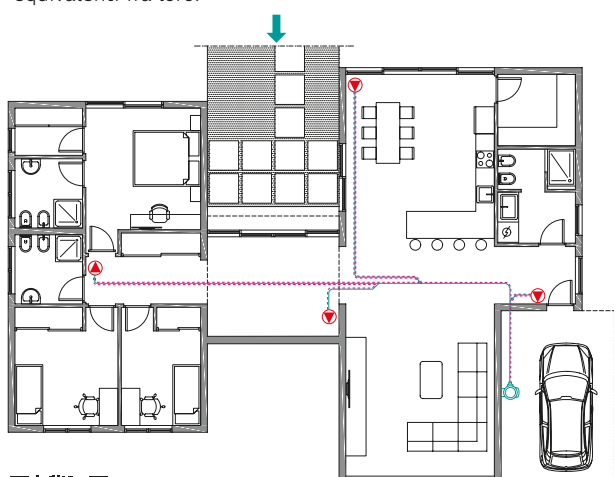
La realizzazione di un impianto aspirapolvere centralizzato è estremamente semplice ma richiede alcuni accorgimenti fondamentali per garantire le prestazioni nel tempo.

La golden rule di un **impianto aspirapolvere centralizzato perfetto** è **dober garantire il vuoto**. E rispettare le seguenti condizioni:



1. è stato progettato un dimensionamento corretto
2. si utilizza l'impiantistica dedicata all'aspirapolvere centralizzato
3. viene scelta la centrale aspirante idonea all'ambiente da pulire
4. vengono scelte correttamente le prese aspiranti

Progettare e dimensionare l'impianto

Questa fase definisce il posizionamento della centrale aspirante e i relativi punti presa affinché ci sia la miglior resa in termini di copertura della superficie e comodità di utilizzo dell'impianto aspirapolvere. È possibile scegliere fra due tipologie di impianto, equivalenti fra loro.



LEGENDA

-  Centrale aspirante
-  Presa aspirante
-  Linea micro
-  Rete tubiera

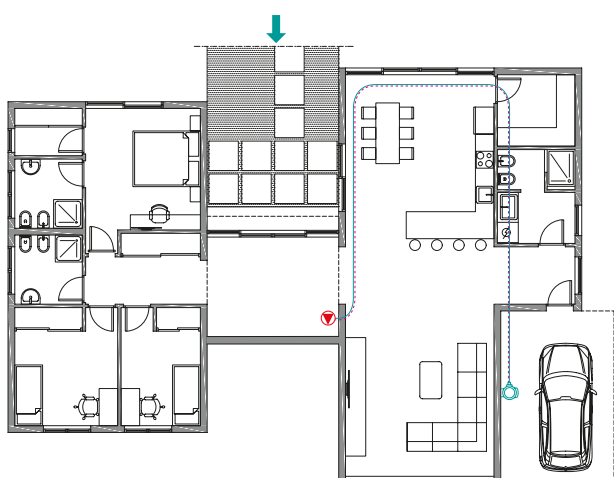
A Impianto standard

L'impianto tradizionale prevede l'installazione a filo muro di uno o più punti presa aspirante; per utilizzare l'impianto si dovrà innestare il tubo flessibile della lunghezza di 7 m o 9 m.

Posizionare le prese aspiranti in punti strategici dell'abitazione tracciando dei cerchi sulla planimetria, aventi raggio di 7 m o 9 m in scala, che simulano la lunghezza del tubo flessibile che si utilizzerà per le pulizie.

Considerare eventuali punti presa in prossimità di scale o aree esterne che si desidera pulire e tenere conto di eventuali ostacoli che potrebbero ridurre il raggio d'azione.

Solitamente, un punto presa aspirante è in grado di coprire circa 35 m² di superficie. Per questo non è necessario prevedere una presa in ogni stanza.



LEGENDA

-  Centrale aspirante
-  Presa aspirante Sense
-  Linea micro
-  Rete tubiera

B Impianto con tubo retrattile

L'impianto Sense prevede l'installazione a filo muro di uno o più punti presa aspiranti. Il tubo flessibile per le pulizie è integrato nel sistema e basta sfilarlo per utilizzarlo.

Posizionare Sense in un punto centrale dell'abitazione, per ottenere la miglior resa, tracciando dei cerchi sulla planimetria, aventi raggio di 9 m, 12 m o 15 m in scala, che simulano la lunghezza del tubo flessibile che si utilizzerà per le pulizie.

Anche in questo caso, considerare il posizionamento in prossimità di scale o aree esterne che si desidera pulire e tenere conto di ostacoli che potrebbero ridurre il raggio d'azione.

Nella maggior parte dei casi, è sufficiente un solo Sense per coprire l'intera superficie dell'immobile.

Nozioni tecniche

Di seguito sono riportati i principi fondamentali per la realizzazione dell'impianto aspirapolvere centralizzato, il corretto utilizzo della strumentazione necessaria e la posa della rete tubiera.

Attrezzature per l'installazione



Attrezzo tagliatubi
art. 4163.0 - per tubi fino a Ø 63 mm



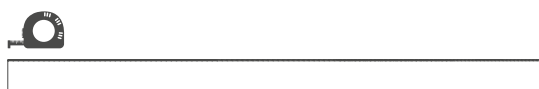
Colla speciale
art. 9225.1 - formato 250 gr
art. 9225.2 - formato 500 gr



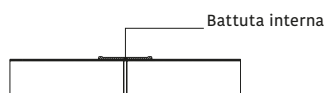
Vuotometro
art. 4001.0

Taglio della tubazione

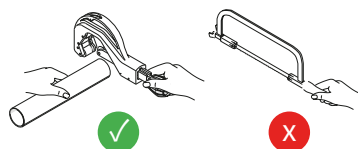
- 1 Misurare la lunghezza del tubo in PVC per definire il punto di taglio secondo necessità tenendo in considerazione la battuta del raccordo.



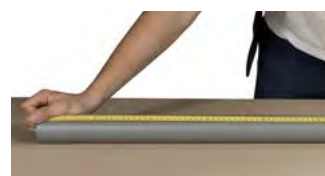
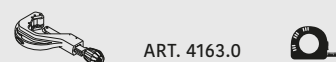
- 2 Misurare l'interno del raccordo fino alla battuta e sommarla alla precedente rilevata del tubo, così da determinare la misura effettiva di taglio.



- 3 Tagliare la tubazione utilizzando esclusivamente l'attrezzo tagliatubi. Questo garantisce la battuta perfetta tra i raccordi con un taglio preciso, lineare ed esente da sbavature.

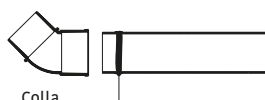


ATTREZZI NECESSARI

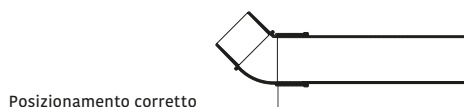


Unione dei raccordi

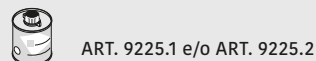
- 4 Spalmare il collante solo sulla tubazione o sul maschio del raccordo avendo cura di utilizzare esclusivamente la colla Sistem Air dedicata.



- 5 Questo fa sì che all'innesto della tubazione nel raccordo la colla in eccedenza possa fuoriuscire creando un ulteriore anello di tenuta.



ATTREZZI NECESSARI



Raccordi curvi

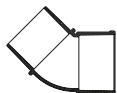
ATTREZZI NECESSARI



ART. 9225.1 e/o ART. 9225.2

6

Le curve in un impianto centralizzato devono necessariamente essere eseguite con raccordi di tipo a 45°.

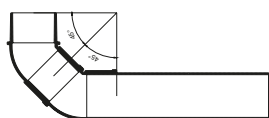


7

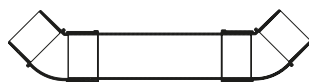
Per eseguire una curva a 90° è possibile procedere in due differenti modi:

A - con un raccordo curvo MF ed uno FF;

B - con un raccordo curvo FF, un tratto di tubazione e un altro raccordo curvo FF.



A



B

Minori saranno i raccordi curvi installati, maggiore sarà la velocità dell'aria aspirata e, di conseguenza, le performance dell'impianto.



Diramare l'impianto e rispettare il senso di aspirazione

ATTREZZI NECESSARI



ART. 9225.1 e/o ART. 9225.2

8

Per creare più punti presa, è necessario diramare la linea principale dell'impianto. L'operazione viene fatta utilizzando raccordi di derivazione a 45° FF o MF.

La diramazione permette di dividere l'impianto in orizzontale, per la creazione di più punti presa sullo stesso piano, o per eseguire colonne montanti, per la diramazione su più livelli.

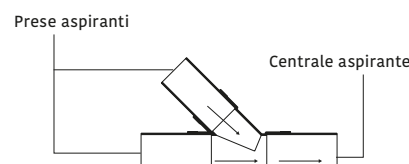
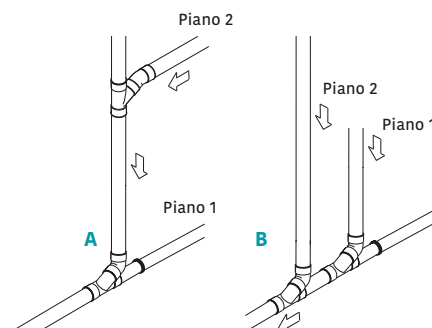
9

Solo in stabili su più livelli, è possibile scegliere se sviluppare un'unica montante in verticale per poi diramarsi sui singoli piani in orizzontale (A) oppure se realizzare più linee di impianto e raccordarle in un unico collettore alla base della centrale aspirante (B).

Il numero di derivazioni da installare in un impianto corrisponde sempre a una in meno rispetto ai punti presa (es. 5 prese aspiranti = 4 derivazioni).

10

È fondamentale che la derivazione venga sempre installata correttamente rispetto al senso di aspirazione dell'impianto, come riportato dal simbolo →. L'errata installazione della derivazione causerà un inevitabile intasamento dell'impianto.



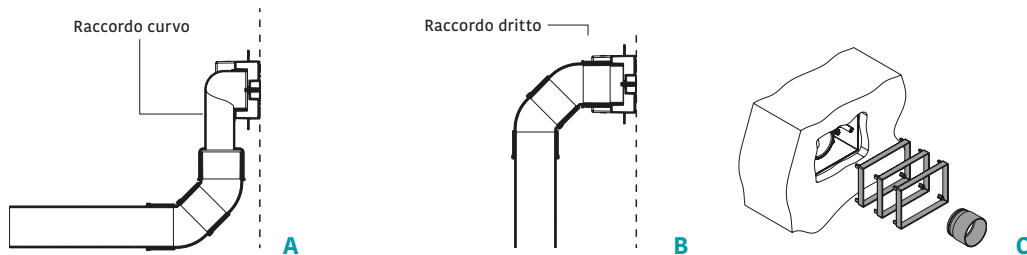
Installazione delle controprese a muro o cartongesso

11

La contropresa dev'essere installata a filo intonaco e incollata solo alla rete tubiera. Non incollare la contropresa al raccordo. È possibile scegliere tra due tipologie:

A - universale con raccordo curvo. Può essere installata in ogni tipo di parete. Il raccordo ruota di 360° per innestarlo in qualsiasi punto si trovi;

B - universale con raccordo dritto, per l'installazione in realizzazioni particolari come ristrutturazioni, contropareti, arredi, pareti mobili ecc.



Qualora le controprese risultassero arretrate rispetto al filo intonaco è possibile utilizzare il kit prolungamento prese (figura C) art. 1450.8 o art. 1450.9 (vedere sezione Controprese).

ATTREZZI NECESSARI



ART. 9225.1
e/o ART. 9225.2

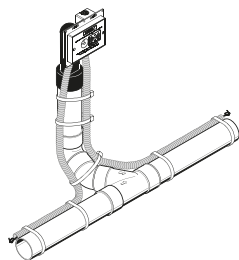


Collegamento linea micro

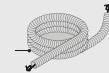
12

L'alimentazione dell'impianto avviene in bassa tensione a 12 V tramite una guaina elettrica preinfilata 2x1mm² che collega le prese aspiranti in parallelo.

La linea microinterruttore mette in collegamento la centrale aspirante con le prese dell'impianto.



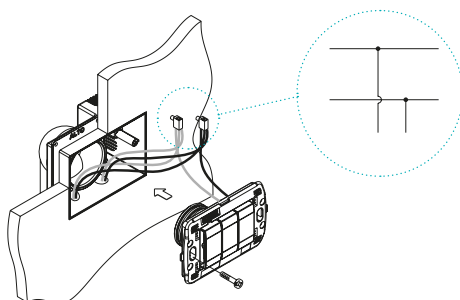
ATTREZZI NECESSARI



Collegamento delle prese aspiranti

13

Collegare con dei morsetti la linea micro e innestare la presa aspirante alla contropresa, fissandola con le apposite viti in dotazione.



ATTREZZI NECESSARI



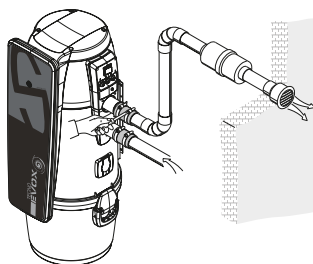
Video montaggio
presa aspirante

Collegamento della centrale aspirante

14

Il collegamento della centrale aspirante alla rete tubiera avviene tramite i manicotti antivibranti e le fascette in dotazione mentre il collegamento alla linea micro avviene tramite il cavo 12 V dc.

La centrale aspirante è alimentata dalla linea 230 V ac.



ATTREZZI NECESSARI



ART. 9225.1 e/o ART. 9225.2



Dimensionamento scarico aria

15

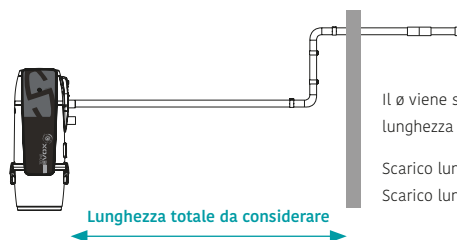
Lo scarico dell'aria dev'essere dimensionato in base alla lunghezza di sviluppo attenendosi scrupolosamente alle indicazioni riportate in tabella, al fine di creare le condizioni ottimali per l'espulsione dell'aria.

Per tutte le centrali aspiranti domestiche

Lunghezza linea di scarico aria	Diametro Ø
max 4 m	50 mm
oltre 4 m	63 mm

Solo per centrale aspirante Tecno Star Dual Power

Lunghezza linea di scarico aria	Diametro Ø
max 4 m	63 mm
oltre 6 m	80 mm



Il Ø viene scelto considerando l'intera lunghezza dello scarico. Esempio:

Scarico lungo 3,5 m = tutto Ø 50 mm
Scarico lungo 8 m = tutto Ø 63 mm

ATTREZZI NECESSARI



ART. 9225.1
ART. 9225.2



ART. 4163.0

Verifica finale di tenuta impianto

16

Prima della posa della pavimentazione, è possibile effettuare la prova di tenuta della rete tubiera utilizzando il vuotometro. Specifico per impianti aspirapolvere centralizzato, è in grado di rilevare:

- la depressione massima della centrale aspirante
- la depressione d'esercizio dell'impianto
- la corretta installazione dell'impianto

I valori rilevati dal vuotometro sono variabili e dipendono dalla potenza della centrale aspirante, dalla temperatura ambientale, dall'umidità relativa e dall'altitudine.

Se non è ancora stata installata la centrale aspirante, è possibile comunque effettuare il test di tenuta della rete tubiera utilizzando lo strumento portatile Sistem Test art. 4300.1 completo di vuotometro.

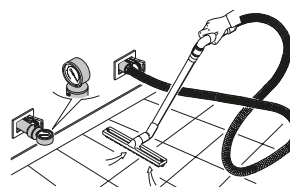
ATTREZZI NECESSARI



ART. 4001.0



KIT PULIZIA



Situazioni particolari

Ci sono delle situazioni in cui si rende necessario adottare soluzioni impiantistiche dedicate per garantire la corretta realizzazione della rete tubiera e la tenuta per tutto il suo sviluppo.

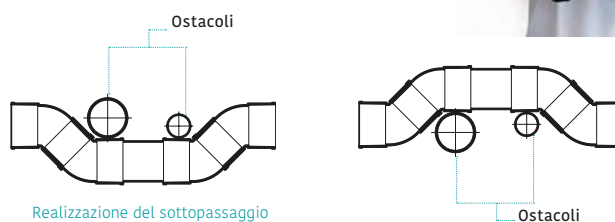
Superare gli ostacoli

A Qualora si incontrino ostacoli o altre tubazioni, è possibile passarvi sia sopra che sotto, interponendo un tratto di tubazione rettilinea.

L'intersezione si realizza unendo i seguenti raccordi:

Raccordo curvo 45° MF	+
Raccordo curvo 45° FF	+
Tratto di tubazione	+
Raccordo curvo 45° MF	+
Raccordo curvo 45° FF	=

ESECUZIONE CORRETTA



Questa operazione deve essere eseguita il minor numero possibile di volte sullo stesso impianto, in quanto crea una grossa forzatura nella velocità dell'aria aspirata.

ATTREZZI NECESSARI



ART. 9225.1 e/o ART. 9225.2



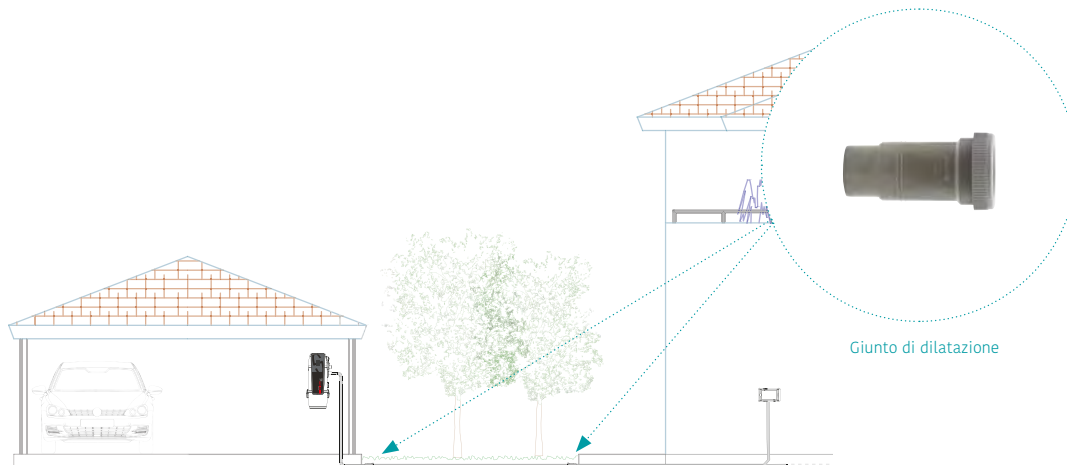
Passaggio all'esterno di tratti di tubazione

B Qualora si renda necessario far passare un tratto di tubazione all'esterno, per collegare due differenti immobili (ad esempio garage staccato dal corpo principale in cui è collocata la centrale aspirante da collegare all'abitazione), è fondamentale prestare attenzione alle dilatazioni e agli assestamenti del terreno.

Per questo occorre utilizzare gli appositi giunti di dilatazione da installare nel seguente modo:

- uno all'uscita della tubazione del primo immobile
- uno prima dell'ingresso del secondo immobile.

La rete tubiera che attraversa il terreno dovrà essere coibentata al fine di ridurre al minimo la condensa al suo interno che al contatto con la polvere aspirata potrebbe creare incrostazioni.



ATTREZZI NECESSARI



ART. 9225.1 e/o ART. 9225.2

Caratteristiche tecniche impiantistica Sistem Air

Ambiti di installazione

Il materiale impiantistico Sistem Air è adatto a tutte le installazioni di impianti aspirapolvere centralizzato e si divide in quattro macro categorie

Tubi in PVC

Raccordi in PVC

Guaina elettrica pre-infilata

Collante autosaldante

Particolarità distintive e certificazioni

Il materiale installativo di Sistem Air risponde alle più severe omologazioni e certificazioni di qualità e sicurezza, soddisfacendo le più esigenti richieste impiantistiche.

Tubi per aspirazione in PVC in barre a parete compatta saldabile a freddo

Ø	Spessore	Materiale	Colore	Normativa di riferimento	Certificazione	Conducibilità termica	Resistenza elettrica sup.
50 mm	2,2 mm	PVC non plastificato	Grigio	Specifica IIP su ex ☎ 7443:1985 + F.A.178:1987	Ist. Italiano Plastici - nr. dist. 261	≈ 0,16 WK-1 m-1	> 1012 Ω
63 mm	3 mm	PVC non plastificato	Grigio	☎ EN 1329-1:2021	Ist. Italiano Plastici - nr. dist. 261	≈ 0,16 WK-1 m-1	> 1012 Ω
80 mm	3 mm	PVC non plastificato	Grigio	☎ EN 1329-1:2021	Ist. Italiano Plastici - nr. dist. 261	≈ 0,16 WK-1 m-1	> 1012 Ω
100 mm	3 mm	PVC non plastificato	Grigio	☎ EN 1329-1:2021	Ist. Italiano Plastici - nr. dist. 261	≈ 0,16 WK-1 m-1	> 1012 Ω

Raccorderia in PVC saldabile a freddo

Ø	Spessore	Materiale	Colore	Normativa di riferimento	Certificazione
50 mm	2,2 mm	PVC non plastificato	Grigio	-	-
63 mm	3 mm	PVC non plastificato	Grigio	☎ EN 1329-1:2021	Ist. Italiano Plastici - nr. dist. 136
80 mm	3 mm	PVC non plastificato	Grigio	☎ EN 1329-1:2021	Ist. Italiano Plastici - nr. dist. 136
100 mm	3 mm	PVC non plastificato	Grigio	☎ EN 1329-1:2021	Ist. Italiano Plastici - nr. dist. 136

Adesivo saldante per PVC a uso professionale

Colla speciale specifica per impiantistica aspirapolvere centralizzato. Adesivo tecnico a base di PVC disciolto in solventi che garantisce la saldatura a freddo mantenendo inalterata la resistenza agli agenti chimici e le proprietà meccaniche del PVC rigido. Codice UFI: P970-Y02W-800N-VNX6.

Guaina elettrica pre-infilata ecologica

Caratteristiche e certificazioni del tubo corrugato pre-infilato

Ø	Materiale	Normativa di riferimento	Resistenza all'urto	Certificazioni	LS Low Smoke	OH Zero Halogen	Res. al fuoco: non prop. di fiamma	Conf. Direttiva Bassa Tensione
16 mm	Polipropilene	EN 61386.1, EN 61386.22, IK: EN 62262	6J (IK08) Pesante	CE ☎	IEC 61034-2	IEC 60754-1; IEC 60754-2	EN 61386.1, EN 61386.22	BT 2014/35/EU

Caratteristiche e certificazioni dei cavi

Cavi	Tensione nominale	Conforme C.P.R.	Classe C.P.R.	Certificazioni
2x1 mm ²	450/750V	Sì	Cca s3,d1,a3	CE ☎

Criteri di scelta della rete tubiera

La tubazione e i raccordi in PVC sono idonei a tutti i tipi di installazione di impianti di aspirapolvere centralizzato. Dove esistono particolari problemi di resistenza meccanica o in caso di installazioni di tubazioni a vista, si possono utilizzare tubi in acciaio antistatico.

Note

Quando si rende necessario l'attraversamento di un tratto esterno con la tubazione rigida, è opportuno disporre un'adeguata coibentazione e l'utilizzo di giunti di dilatazione. Materiali diversi pregiudicano la garanzia dell'impianto e possono creare intasamenti alla rete tubiera.

Avvertenze

Il materiale impiantistico è espressamente realizzato per l'aspirazione centralizzata. Utilizzare il materiale impiantistico dedicato consente di realizzare impianti con la massima garanzia di prestazione.

Impiantistica per sistema standard



Specifico per la realizzazione di impianti aspirapolvere centralizzato. Per le caratteristiche tecniche del materiale in PVC fare riferimento all'inizio di questo capitolo.

Come installare
l'impianto

Kit impiantistici

Comprendono il materiale per la realizzazione della predisposizione di un impianto aspirapolvere centralizzato. I kit sono sommabili fra loro al fine di ottenere i punti presa desiderati.

Usando i kit, negli edifici a pianta regolare, si ha la certezza di avere tutto il materiale per portare a termine la rete tubiera.



Kit impiantistico controprese rettangolari

Imballo 1 pezzo

- art. 7030.3 - per 3 punti presa
- art. 7030.4 - per 4 punti presa
- art. 7030.5 - per 5 punti presa

Art.	Punti presa	Contropresa raccordo curvo	Tubo PVC	Curva MF	Curva FF	Derivazione FF	Manicotto	Griglia di sfiato	Guaina elettrica	Colla 250gr
7030.3	3	3 pz	20 m	9 pz	12 pz	3 pz	9 pz	1 pz	25 m	1 pz
7030.4	4	4 pz	28 m	12 pz	16 pz	4 pz	12 pz	1 pz	37,5 m	1 pz
7030.5	5	5 pz	36 m	15 pz	20 pz	5 pz	15 pz	1 pz	50 m	1 pz



Kit impiantistico controprese quadrate

Imballo 1 pezzo

- art. 7030.3E - per 3 punti presa
- art. 7030.4E - per 4 punti presa
- art. 7030.5E - per 5 punti presa

Art.	Punti presa	Contropresa raccordo curvo	Tubo PVC	Curva MF	Curva FF	Derivazione FF	Manicotto	Griglia di sfiato	Guaina elettrica	Colla 250gr
7030.3E	3	3 pz	20 m	9 pz	12 pz	3 pz	9 pz	1 pz	25 m	1 pz
7030.4E	4	4 pz	28 m	12 pz	16 pz	4 pz	12 pz	1 pz	37,5 m	1 pz
7030.5E	5	5 pz	36 m	15 pz	20 pz	5 pz	15 pz	1 pz	50 m	1 pz

Attrezzature

Il corretto taglio e l'incollaggio della rete tubiera garantiscono il buon funzionamento dell'impianto. Pertanto, è necessario utilizzare esclusivamente le attrezzature dedicate all'aspirapolvere centralizzato Sistem Air.



Attrezzo tagliatubi

Imballo 1 pezzi

- art. 4163.0 - per tubi fino a \varnothing 63 mm



Rotella di ricambio

Imballo 1 pezzi

- art. 4163.1 - per attrezzo tagliatubi



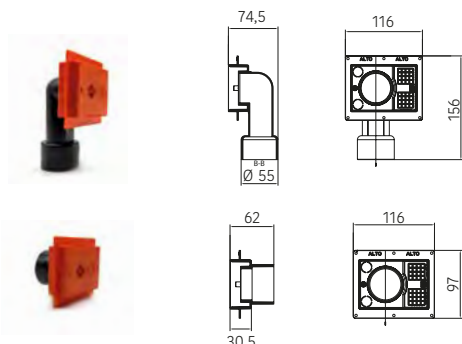
Colla speciale

Imballo 5 pezzi

- art. 9225.1 - formato 250 gr con pennello
- art. 9225.2 - formato 500 gr con pennello

Controprese universali rettangolari

La contropresa rettangolare è disponibile in due varianti: con raccordo curvo, per installazione su ogni tipo di parete, o raccordo dritto, per l'installazione in realizzazioni particolari. Per approfondimenti, vedere sezione Nozioni impiantistiche pag. 102.



Rettangolari a raccordo curvo

Imballo 10 pezzi

● art. 1450.0

Rettangolari a raccordo dritto

Imballo 10 pezzi

● art. 1450.1

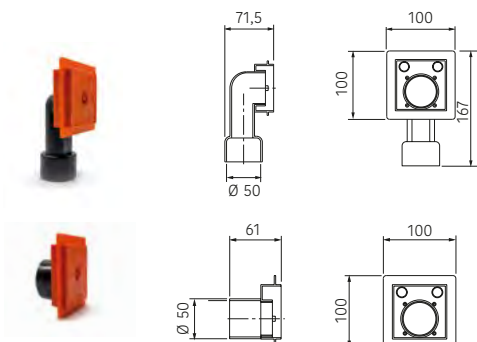
PER INSTALLAZIONE
PRESE ASPIRANTI SERIE



- Virtus
- Generation

Controprese universali quadrate

La contropresa quadrata è disponibile in due varianti: con raccordo curvo, per installazione su ogni tipo di parete, o raccordo dritto, per l'installazione in realizzazioni particolari. Per approfondimenti, vedere sezione Nozioni impiantistiche pag. 102.



Quadrate a raccordo curvo

Imballo 10 pezzi

● art. 1450.4B

Quadrate a raccordo dritto

Imballo 10 pezzi

● art. 1450.5B

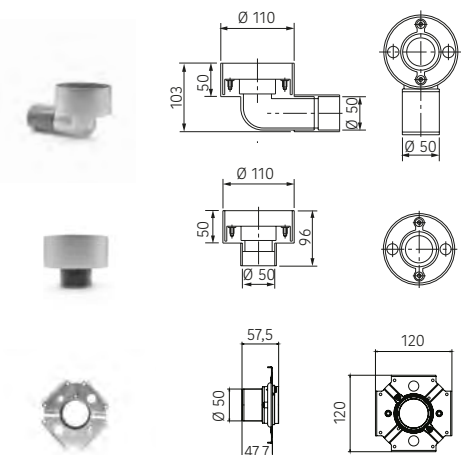
PER INSTALLAZIONE
PRESE ASPIRANTI SERIE



- Design
- Quadrate Standard

Controprese a pavimento

Dedicate per l'installazione di prese aspiranti su pavimenti a getto o flottanti. Per ulteriori approfondimenti vedere sezione Prese aspiranti pag. 83.



A pavimento raccordo curvo in alluminio

Imballo 1 pezzo

● art. 1450.2

A pavimento raccordo dritto in alluminio

Imballo 1 pezzo

● art. 1450.3

Adattatore per pavimento flottante

Imballo 1 pezzo

● art. 1450.23

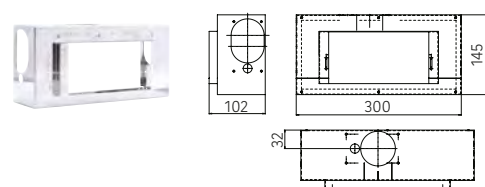
PER INSTALLAZIONE
PRESE ASPIRANTI



- A pavimento

Contropresa da incasso per presa a battiscopa

Da utilizzare esclusivamente per l'installazione a incasso nel muro della presa aspirante a battiscopa. Per ulteriori approfondimenti vedere sezione Prese aspiranti pag. 83.

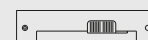


Da incasso per presa a battiscopa

Imballo 1 pezzo

● art. 1450.16

PER INSTALLAZIONE A PARETE
PRESA ASPIRANTE



- A battiscopa

Tubi in PVC

Barre di tubo in PVC specifiche per la realizzazione della rete tubiera di impianti aspirapolvere centralizzato. Per approfondimenti sulle caratteristiche tecniche del materiale impiantistico vedere l'inizio del presente capitolo pag. 108.



Tubi in PVC - barre da m 2

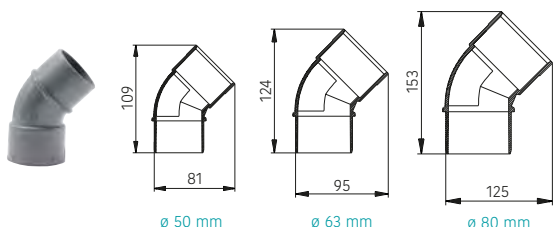
●	art. 1850.0 - Ø 50 mm spessore mm 2,2	Imballo 20 metri
●	art. 1863.0 - Ø 63 mm spessore mm 3	Imballo 10 metri
●	art. 1880.0 - Ø 80 mm spessore mm 3	Imballo 10 metri

Bancale di tubi in PVC

●	art. 1850.0 - Ø 50 mm spessore mm 2,2 (bancale da m 500)	Imballo 1 pezzo
●	art. 1863.0 - Ø 63 mm spessore mm 3 (bancale da m 300)	Imballo 1 pezzo

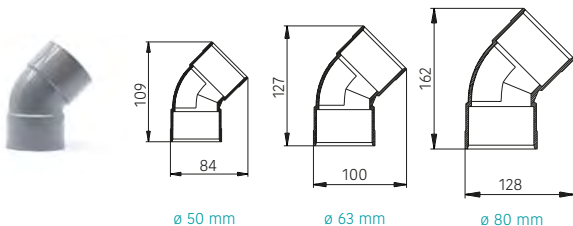
Curve

Raccordi curvi dedicati all'aspirazione centralizzata. Disponibili in due versioni, MF e FF, con angolo a 45°.



Curva 45° in PVC

●	art. 3050.0 - Curva 45° in PVC Ø 50 mm MF	Imballo 60 pezzi
●	art. 3063.0 - Curva 45° in PVC Ø 63 mm MF	Imballo 30 pezzi
●	art. 3080.0 - Curva 45° in PVC Ø 80 mm MF	Imballo 1 pezzo

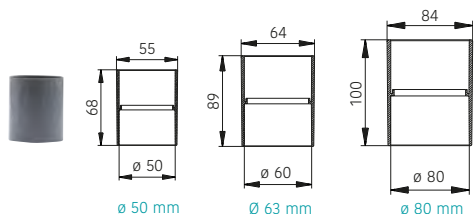


Curva 45° in PVC

●	art. 3050.1 - Curva 45° in PVC Ø 50 mm FF	Imballo 60 pezzi
●	art. 3063.1 - Curva 45° in PVC Ø 63 mm FF	Imballo 30 pezzi
●	art. 3080.1 - Curva 45° in PVC Ø 80 mm FF	Imballo 1 pezzo

Manicotti

Manicotti con battente per la corretta giunzione dei tratti di tubazione rigida da effettuarsi con lo speciale collante a freddo.

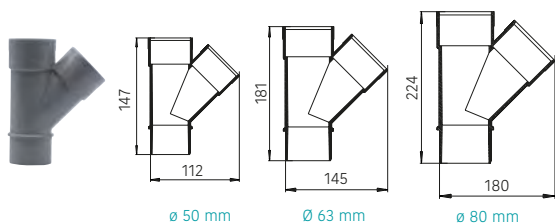


Manicotti in PVC con battente

●	art. 1150.1 - Ø 50 mm	Imballo 100 pezzi
●	art. 1163.1 - Ø 63 mm	Imballo 40 pezzi
●	art. 1180.1 - Ø 80 mm	Imballo 1 pezzo

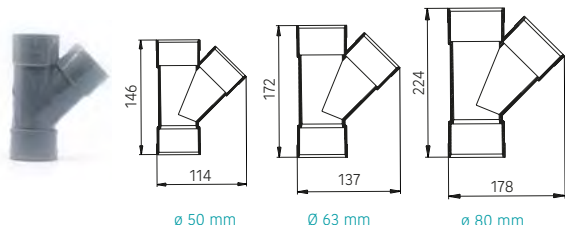
Derivazioni

Necessarie per diramare la linea principale dell'impianto. I raccordi di derivazione con angolo di 45° sono disponibili MF e FF.



Curva 45° in PVC

●	art. 4050.0 - Derivazione Ø 50 mm MF	Imballo 20 pezzi
●	art. 4063.0 - Derivazione Ø 63 mm MF	Imballo 15 pezzi
●	art. 4080.0 - Derivazione Ø 80 mm MF	Imballo 1 pezzo



Curva 45° in PVC

●	art. 4050.1 - Derivazione Ø 50 mm FF	Imballo 20 pezzi
●	art. 4063.1 - Derivazione Ø 63 mm FF	Imballo 15 pezzi
●	art. 4080.1 - Derivazione Ø 80 mm FF	Imballo 1 pezzo

Kit prolungamento controprese

A seconda del difetto da correggere, non è necessario ripristinare il muro ma è possibile connettere correttamente la presa aspirante alla contropresa, garantendo la tenuta dell'impianto di aspirazione, vedere pag. 77 per approfondimenti.



Kit prolungamento controprese

- art. 1450.8 - per contropresa rettangolare [Imballo 10 pezzi](#)
- art. 1450.9 - per contropresa quadrata [Imballo 10 pezzi](#)

Prolunga per prese aspiranti

- art. 1457.1 - per prese domestiche a parete [Imballo 5 pezzi](#)

Prolunga per prese aspiranti a pavimento

- art. 1457.2 - per prese a pavimento [Imballo 1 pezzi](#)

Guaina elettrica

Guaina elettrica preinflata ecologica per il cablaggio elettrico dell'impianto. Serve da collegamento in bassa tensione 12 V tra le prese e la centrale aspirante.



Guaina elettrica preinflata

- art. 9016.7 - lunghezza 25 m [Imballo 1 pezzo](#)
- art. 9016.0 - lunghezza 50 m [Imballo 1 pezzo](#)
- art. 9016.1 - lunghezza 100 m [Imballo 1 pezzo](#)

Tappi a vite

Servono per chiudere momentaneamente tratti di impianto che andranno completati successivamente, così da garantire la tenuta e la corretta aspirazione.



Tappo a vite

- art. 5050.1 - ø 50 mm [Imballo 1 pezzo](#)
- art. 6063.1 - ø 63 mm [Imballo 1 pezzo](#)
- art. 8080.1 - ø 80 mm [Imballo 1 pezzo](#)

Aumenti eccentrici

Fondamentali per il passaggio da un diametro all'altro della rete tubiera o dello scarico dell'aria. Gli aumenti eccentrici sono sommabili fra loro per raggiungere velocemente il diametro desiderato.

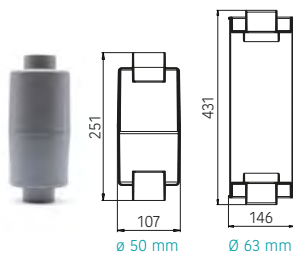


Aumento eccentrico

- art. 6063.3 - ø 50/63 mm [Imballo 1 pezzo](#)
- art. 8080.3 - ø 63/80 mm [Imballo 1 pezzo](#)

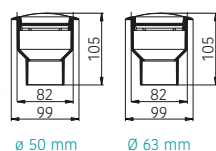
Scarico aria

Attraverso lo scarico, vengono espulse le micropolveri aspirate all'esterno dell'immobile per garantire la salubrità dell'ambiente. Il silenziatore abbatte le emissioni sonore e la griglia di sfiato completa la finitura esterna dell'impianto.



Silenziatore di sfiato aria in PVC

- art. 110001 - ø 50 mm [Imballo 1 pezzo](#)
- art. 110002 - ø 63 mm [Imballo 1 pezzo](#)



Griglia di sfiato

- art. 5050.4 - ø 50 mm [Imballo 1 pezzo](#)
- art. 5063.4 - ø 63 mm [Imballo 1 pezzo](#)

Impiantistica per sistema con tubo retrattile Sense

Specifico per la realizzazione di impianti aspirapolvere centralizzato con sistema con tubo retrattile Sense. Per approfondire il sistema vedere pag. 88.

Con il kit, si ha la certezza di avere tutto il materiale per realizzare un punto presa Sense. In alternativa, è possibile scegliere l'impiantistica sfusa.



Kit impiantistico per 1 punto presa Sense

Imballo 1 pezzo

- art. 7230.0 - Multi Sense

Contropresa	Cover	Curva FF 22,5° - Ø 2"	Curva FF 45° larga - Ø 2"	Curva FF 90° larga - Ø 2"	Colla 60 g	Manicotto PVC Ø 2"	Manicotto Ø 2" → 50mm	Tubo PVC Ø 2"
1 pz Multi Sense	1 pz White	2 pz	2 pz	3 pz	1 pz	7 pz	1 pz	16 m

Controprese e cover



Contropresa Sense

Imballo 1 pezzo

- art. 1450.32 - Multi Sense
- art. 1450.33 - Mono Sense

Scegliere Multi Sense se si prevedono di installare più punti presa oppure Mono Sense per impianti con un solo punto presa.



Cover Sense

Imballo 1 pezzo

- art. 1470.0 Steel
- art. 1470.1 White
- art. 1470.2 Paintable

Impiantistica sfusa per sistema Sense by Sistem Air

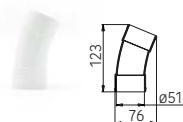
Materiale impiantistico in PVC bianco da Ø 2" specifico per l'installazione del sistema con tubo retrattile Sense.



Tubi in PVC barre da m 2

Imballo 20 metri

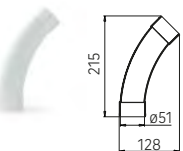
- art. 1851.0 - Ø 2" spessore mm 1,4



Curva 22,5° in PVC

Imballo 1 pezzo

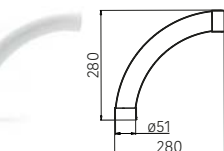
- art. 3051.6 - Ø 2" FF



Curva 45° in PVC

Imballo 1 pezzo

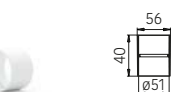
- art. 3051.7 - Ø 2" FF larga



Curva 90° in PVC

Imballo 1 pezzo

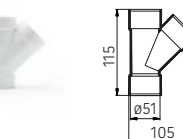
- art. 3051.8 - Ø 2" FF larga



Manicotti in PVC

Imballo 20 pezzi

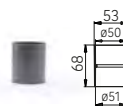
- art. 1151.1 - Ø 2"



Derivazione 45° in PVC

Imballo 1 pezzo

- art. 4051.2 - Ø 2" FFF



Adattatore in PVC con battente

Imballo 1 pezzo

- art. 1150.4 - Ø 2" → 50mm



Collare fissatubo in PVC

Imballo 20 pezzi

- art. 1401.0 - Ø 2"



Tappo di chiusura in PVC

Imballo 8 pezzi

- art. 5051.1 - Ø 2"



Guaina elettrica preinfilata

Imballo 1 pezzo

- art. 9016.7 - 25 m
- art. 9016.0 - 50 m
- art. 9016.1 - 100 m



Colla

Imballo 5 pezzi

- art. 9225.1 - 250gr con pennello
- art. 9225.2 - 500gr con pennello

Complementi e collaudo per impianti standard e Sense

I prodotti presentati in questa sezione sono idonei a completare e collaudare sia gli impianti di tipo standard che gli impianti con sistema con tubo retrattile Sense.

Valvole di sezionamento impianto

Qualora si desideri sezionare l'impianto, è possibile utilizzare le valvole per gestire il flusso di aspirazione in base alle esigenze.



Valvole a sfera di sezionamento manuale

Imballo 1 pezzo

● art. 2050.0 - Ø 50 mm

art. 2050.1 - Ø 63 mm



Valvole con micro

Imballo 1 pezzo

● art. 2050.0CM- Ø 50 mm

Collaudo impianto

I sistemi di collaudo permettono di verificare la corretta posa e installazione dell'impianto centralizzato. Il test può essere effettuato con la centrale aspirante già installata, utilizzando il vuotometro, oppure pre-installazione con il Sistem Test.



Tappo prova per impianti domestici

Imballo 1 pezzo

○ art. 5050.5



Vuotometro

Imballo 1 pezzo

● art. 4001.0



Sistem Test

Imballo 1 pezzo

● art. 4300.1

Ricambi Sistem Test

Di seguito sono riportati i codici dei ricambi per Sistem Test ad eccezione di motori, schede elettroniche e carboncini, per i quali è necessario rivolgersi al Customer Care Sistem Air.

		Filtro	Sacchetti	Motore	Carboncini
SISTEM TEST	4300.1	1610.16	1614.15	Rivolgersi al Customer Care Sistem Air	

Customer Care
Sistem Air



Inquadra il QR per
inviare un WhatsApp

Sistem Test



Sistem Test è lo strumento per certificare che l'impianto realizzato sia stato eseguito "a regola d'arte", tutelandolo da eventuali errori causati da terzi.

Lo strumento è necessario per collaudare l'impianto quando non è ancora stata installata la centrale aspirante. Il test viene effettuato al termine del posizionamento della rete tubiera così da verificarne la corretta posa e tenuta.

Con Sistem Test è possibile collaudare sia gli impianti tradizionali che con tubo retrattile Sense.

Ambito di utilizzo:
collaudo impianti
privi di centrale aspirante



IP44

Caratteristiche

Tutto per un collaudo perfetto

Sistem Test viene fornito in kit con tutto l'occorrente necessario per effettuare la verifica sull'impianto.

Il kit è contenuto in una pratica borsa, così da essere trasportato comodamente in cantiere.

Vuotometro integrato

Fornisce una rapida e precisa lettura della depressione rilevata sull'impianto aspirapolvere centralizzato.

Il test viene effettuato in impianti su cui non è ancora stata installata la centrale aspirante. In alternativa, utilizzare il vuotometro art. 4001.0.

Parametri di idoneità

Le fasi di verifica dell'impianto si articolano in:

1. Con Sistem Test acceso tappare con la mano l'altra estremità del tubo flessibile e leggere il **valore indicato (=Pv)**.
2. Collegare il tubo flessibile alla rete tubiera e leggere nuovamente la **pressione indicata (=Pi)**.
3. Calcolare la perdita dell'impianto (%) con la seguente formula:
 $Perdita \% = [(Pi/Pv)-1] \times 100$
4. Se la perdita % è inferiore al 10%, l'impianto è idoneo.

Certificazione dell'impianto

Al termine dei rilevamenti, è possibile rilasciare un attestato di collaudo in triplice copia, tutelando il cliente da eventuali errori causati da terzi.

In questo modo, è possibile certificare l'assenza di perdite e la tenuta dell'impianto, verificandone la corretta installazione.

MODELLO	Sistem Test
ARTICOLO	4300.1
Strumento di collaudo Sistem Test	1
Tubo flessibile raccordo Ø 50mm	1
Adattatore universale Ø 50/63mm	1
Tappi prova impianti	20
Blocco certificati in triplice copia	1
Borsa porta kit	1



Vuotometro integrato nello strumento

Contatti customer care Sistem Air

Mail info@sistemair.it

Tel +39 0381 650082

WhatsApp +39 340 4090146

SISTEM-AIR







Raccordi wireless Flisy 2



Accessori per le pulizie



Kit pulizia



Tubi flessibili



Separatori speciali



Ricambi



Per le pulizie e la manutenzione dell'impianto

ACCESSORI E RICAMBI

Sistem Air ha creato i **migliori accessori per aspirapolvere**, universali e per la pulizia di tutte le superfici. Fornibili singolarmente o in pratici kit dedicati.

Tutti gli accessori Sistem Air sono **acquistabili anche online** sul sito cleanoop.com

ACCESSORI E RICAMBI

SISTEMA ON/OFF WIRELESS

Flisy 2	123
System Tech Flisy 2	126

ACCESSORI PER LE PULIZIE

Tubi e raccordi	128
Spazzole Natural Trendy	130
Spazzole standard	131
Kit pulizia	132

SEPARATORI SPECIALI

Separatori liquidi e ceneri	136
-----------------------------	-----

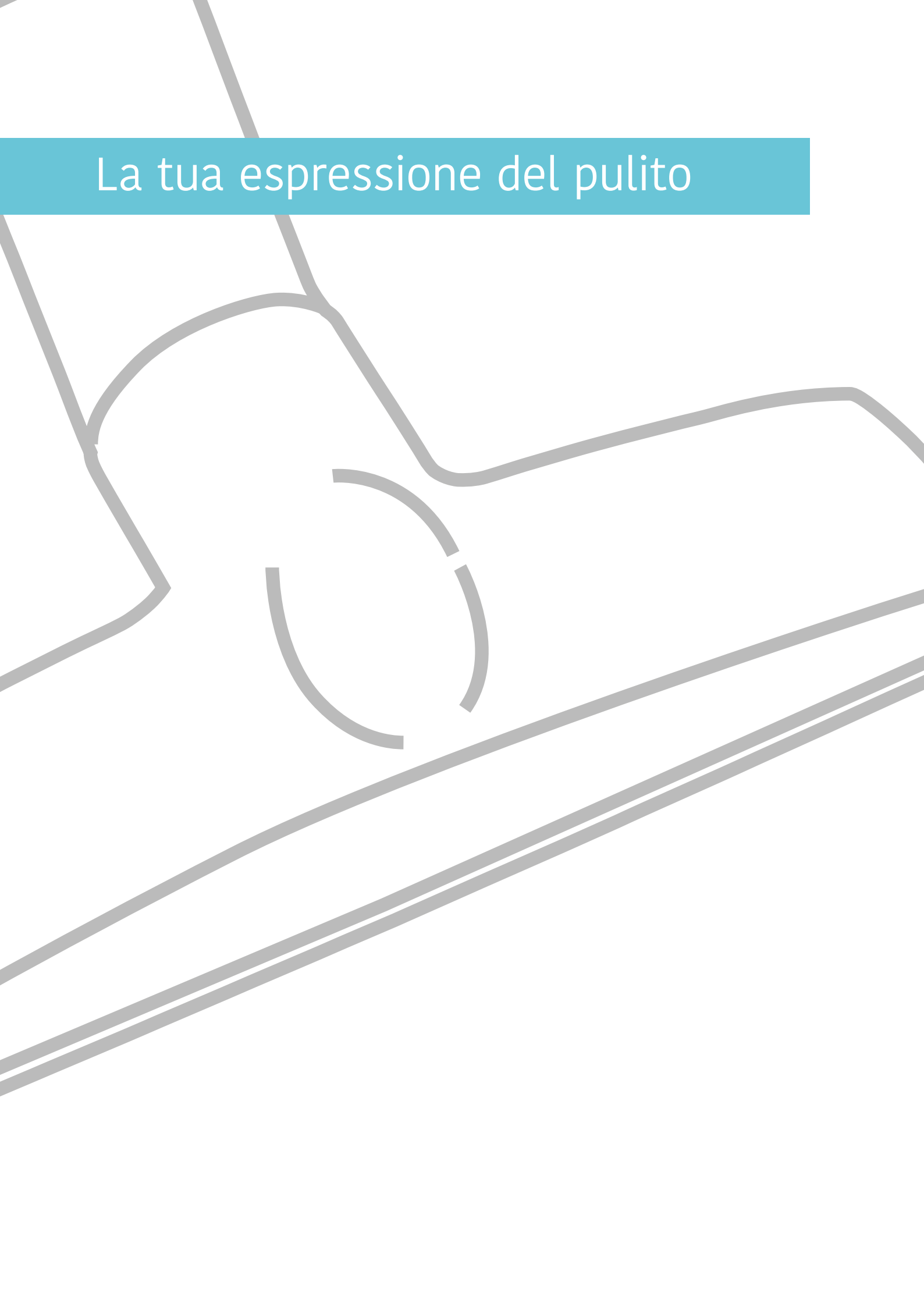
RICAMBI

Filtri	137
Sacchetti	138
Tabella ricambi	139

GARANZIA

Registrazione prodotto	140
T-Warranty	140

La tua espressione del pulito



Accessori per le pulizie

Ambito di utilizzo:
domestico



Attacco accessori Ø 32 mm



Gli accessori per la pulizia Sistem Air rispettano tutte le superfici, anche le più delicate, **garantendo un grado di igiene superiore** e una durata prolungata nel tempo.

In particolare, il design delle spazzole è funzionale alla loro semplicità di utilizzo. **Forme specifiche con profili paracolpi e snodi** che agevolano il raggiungimento dei punti più nascosti.

Le **morbide setole naturali**, si prendono cura degli ambienti, eliminando ogni residuo di polvere in profondità.

Un mix perfetto, che si unisce ai tubi flessibili e accessori per ogni esigenza. **Il meglio, per il miglior risultato.**

Una comodità ineguagliabile

Fare le pulizie con l'aspirapolvere centralizzato Sistem Air significa raggiungere un livello di comodità, leggerezza e praticità senza paragoni. Ogni elemento è stato progettato per agevolare le operazioni di pulizia senza scendere a compromessi.

Impugnatura ergonomica

Disegnata per le mani. Scarica il peso delle pulizie a terra, evitando affaticamenti.

Nessuna fatica

Fino al 45% più leggero rispetto alle generazioni precedenti.

Tubo flessibile professionale

Fabbricato in Eva spiralato senza armatura, il tubo è resistente a deformazioni permanenti e permette curvature senza strozzature.

Lungo ed extra lungo

Il tubo flessibile è disponibile da 7 m e 9 m, per arrivare ovunque senza fatica.

Raccordo twist

Il raccordo tubo-presa gira a 360° per assecondare i movimenti delle pulizie ed evitare attorcigliamenti del tubo.



Wireless o standard: scegli come utilizzare l'impianto

La comodità dell'accensione direttamente dall'impugnatura o l'essenzialità del sistema tradizionale. Due soluzioni per gestire l'impianto aspirapolvere centralizzato.

Flisy 2 - L'on/off wireless



Si riconosce subito per il **colore bianco puro** e il crystal button al centro dell'impugnatura.

Flisy 2 è il sistema on/off wireless inventato da Sistem Air per accendere e spegnere l'impianto premendo semplicemente un bottone. Tutte le volte che vuoi.



Standard

L'impugnatura **grigio delfino** caratterizza il sistema tradizionale per accendere e spegnere l'impianto.

Inserendo il tubo nella presa, l'aspirazione si avvia. Al termine delle operazioni di pulizia, basta sfilare il tubo dalla presa aspirante per spegnere l'impianto.



Il sistema on/off Flisy 2

Flisy 2 è un sistema basato su radiofrequenze a 433.92 MHz che **permette di accendere e spegnere l'impianto aspirapolvere centralizzato direttamente dal bottone sull'impugnatura.**

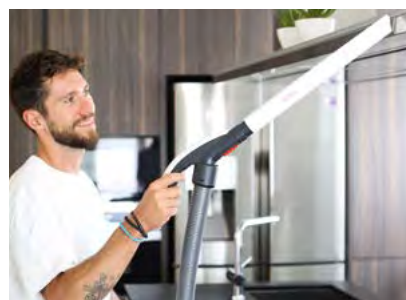
La tecnologia sviluppata da Sistem Air mette in comunicazione la scheda trasmittente posizionata nell'impugnatura e la scheda ricevente del raccordo tubo-presa. In questo modo è possibile gestire l'impianto di aspirazione in qualunque momento, senza dover staccare il tubo dalla presa aspirante come avviene nel sistema standard.

Ambito di utilizzo:
per impianti con max 1 operatore

IP40  Wireless

Flisy 2 è disponibile nei seguenti codici

7039.10W	Raccordi Flisy 2
7037.7W - 7037.9W	Tubo flessibile wireless 7 m o 9 m
7530.7W - 7530.9W	Kit pulizia Basic wireless 7 m o 9 m
7532.7W - 7532.9W	Kit pulizia Smart wireless 7 m o 9 m
7531.9W	Kit pulizia Deluxe wireless 9 m



1 Funzionamento

Play alle pulizie

Per iniziare le pulizie, è sufficiente inserire il tubo Flisy 2 nella presa aspirante.

L'impianto partirà immediatamente, senza necessità di fare altre operazioni.

Mettere in pausa le pulizie

Con Flisy 2 basta premere il bottone in gomma posto al centro dell'impugnatura per fermare o far ripartire l'aspirazione.

Un comfort in più per poter gestire al meglio l'impianto aspirapolvere centralizzato.

Pit stop per il cambio accessori

La comodità di Flisy 2 consente di cambiare rapidamente spazzole e accessori per le pulizie, semplicemente spegnendo l'impianto dal bottone.

Tutto è sempre a portata di mano, per aspirare dal soffitto ai pavimenti.

Capace di correre ogni maratona

Le batterie ricaricabili agli ioni di litio di Flisy 2 hanno una durata pressoché infinita. Il sistema utilizza l'energia solo quando si preme il bottone per accendere e spegnere.

Dopo tante sessioni di pulito, avrà bisogno solo di una veloce ricarica, collegandosi a una semplice presa usb grazie al cavo fornito in dotazione.

Si raccomanda di non lasciare il tubo inserito nella presa aspirante quando non viene utilizzato così da evitare di scaricare le batterie.

2 Caratteristiche tecniche

Modulo trasmettitore

1. Copertura gofrata dell'impugnatura
2. Scheda digitale modulo trasmettitore
3. Impugnatura in plastica Flisy 2
4. Pulsante crystal button in gomma on/off a led
5. Supporto per batteria
6. Batteria CR2032

Vdc	3 V 210 mA
Vdc min	2.6 V dc
In	700 µA
7. Nervature di rinforzo
8. Regolatore di pressione

Modulo ricevitore

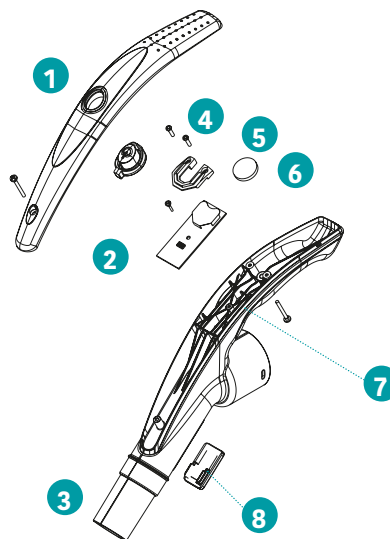
9. Copertura gofrata raccordo tubo presa
10. Scheda digitale modulo ricevitore

Mhz	433.92
-----	--------
11. Batteria al litio ricaricabile Po-ly

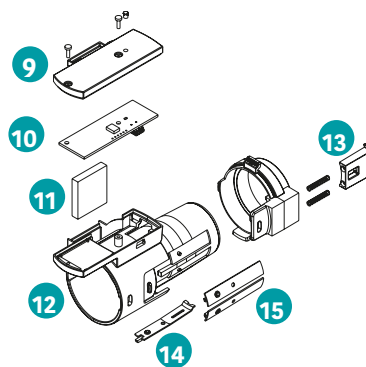
Vdc	400mAh 3.7V
Vdc min	3.2 V dc
I-max	22 mA (~30h)
I-sniff	11 mA (~ 60h)
I-sleep	0,004 mA
12. Raccordo tubo presa Flisy 2
13. Corsore di posizionamento
14. Contatto attivazione modulo ricevente
15. Contatto linea micro

Flisy 2 include il cavetto mini-usb per il caricamento della batteria a litio, l'occorrente per innestare i raccordi nel tubo flessibile ed è compatibile con tutti gli accessori per le pulizie Sistem Air.

Impugnatura - modulo trasmettitore



Raccordo tubo presa - modulo ricevitore

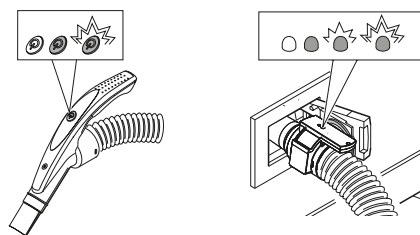


3 Comunicazione semplice

Segnalazione a led

Flisy 2 è dotato di un intelligente sistema di comunicazione a led che assiste l'utilizzatore avvertendolo quando la batteria è da ricaricare.

Anche con la batteria completamente scarica è possibile utilizzare l'impianto di aspirazione.



4 Particolarità distintive

Universalità

Il sistema è compatibile con tutti gli impianti aspirapolvere centralizzati in quanto il contatto di avvio del ricevitore è normalmente aperto.

Non necessita di una rete Wi-Fi

Flisy 2 utilizza un sistema basato su radiofrequenze fra la scheda del modulo trasmettitore e quella del ricevitore, senza ricorrere ad altre connessioni esterne di tipo wireless.

È il tubo a essere wireless e non la centrale aspirante

Sistem Air ha progettato Flisy 2 per garantire sempre la copertura ottimale del segnale di accensione e spegnimento. La connessione senza fili è garantita dalla comunicazione fra le schede contenute nei raccordi e non da altri elementi dell'impianto, come ad esempio la centrale aspirante, che potrebbero essere fuori dal raggio massimo di copertura.

Possibilità di retrofitting

Flisy 2 può essere integrato su ogni tubo flessibile a uso domestico \varnothing 32 mm in qualunque momento per beneficiare dell'accensione e spegnimento wireless. Basta ordinare l'art. 7039.10W, vedere pag. 129.

Zero interferenze

Il comando viene trasmesso a corto raggio di emissione senza disturbare altri sistemi che utilizzano segnali radio, così da non causare nessun tipo di interferenza.

Raccordi girevoli a 360°

Per assecondare le operazioni di pulizia ed evitare attorcigliamenti del tubo, i raccordi di Flisy 2 ruotano a 360°, rendendo i movimenti fluidi e leggeri.

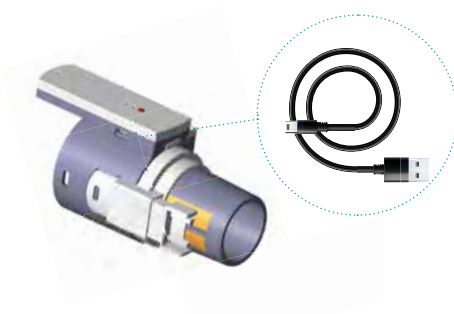
Ricaricabile e a risparmio energetico

Il relè bistabile permette un ridotto consumo delle batterie presenti nel raccordo. La batteria a litio è ricaricabile con il mini-usb fornito in dotazione.

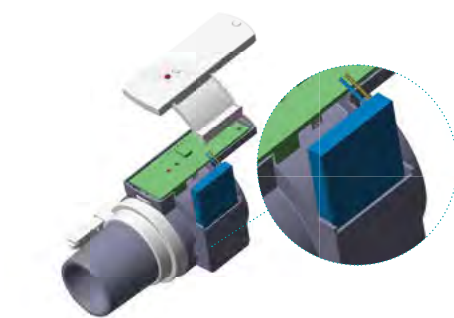
Si raccomanda di non lasciare il tubo inserito nella presa aspirante quando non viene utilizzato così da evitare di scaricare le batterie.



La connessione avviene tramite le schede elettroniche



Ricarica semplice con cavo mini-usb



Batteria ricaricabile al litio integrata

5 Da solo, combinato o con kit di pulizia

Dalla sola impugnatura ai kit completi per una pulizia perfetta. Flisy 2 è disponibile in diverse soluzioni per soddisfare tutte le esigenze.



Raccordi Flisy 2



Tubo flessibile Flisy 2



Kit pulizia Flisy 2

System Tech Flisy 2



System Tech Flisy 2 **remotizza la ricevente per permettere l'accensione e lo spegnimento dell'impianto aspirapolvere centralizzato.** Il sistema funziona a radiofrequenza a 433.92 MHz e non prevede batterie.


La tecnologia sviluppata da Sistem Air mette in comunicazione la trasmittente posizionata nell'impugnatura e la ricevente ubicata in una scatola di derivazione. **System Tech Flisy 2 trova particolare applicazione con il sistema con tubo retrattile Sense.**



Tutorial collegamento System Tech Flisy 2

Ambito di utilizzo:

consigliato per impianti con max 1 operatore

Impugnatura IP40	Wireless con ricevitore remoto 
Ricevente IPO0	

System Tech Flisy 2 è disponibile nei seguenti codici

7039.4W	Impugnatura e ricevente System Tech Flisy 2
3301.12	Ricevente System Tech Flisy 2



Caratteristiche distintive

Funzionamento

Il sistema è composto da un'impugnatura con trasmettitore integrato e da una scheda ricevente collegata a una o più prese aspiranti.

Nel caso in cui si richieda la presenza di più riceventi è possibile utilizzare un'unica impugnatura per tutte le schede.

Ideale con Sense

System Tech Flisy 2 porta in un attimo il comando on/off wireless sul sistema con tubo retrattile Sense.

È sufficiente collocare la scheda del ricevitore all'interno del vano riservato ai cablaggi per iniziare subito a vivere l'esperienza wireless di Flisy 2.

Fino a 15/20 metri di copertura

Il segnale emesso dal trasmettitore permette di coprire fino a 15/20 metri all'interno dell'abitazione. Questo significa che System Tech Flisy 2 garantisce sempre l'efficienza del segnale.

Per ottenere la massima ricezione, prestare attenzione a elementi in grado di schermare il segnale o ridurre eventuali disturbi.






Ricevente installata nel vano della contropresa del sistema Sense

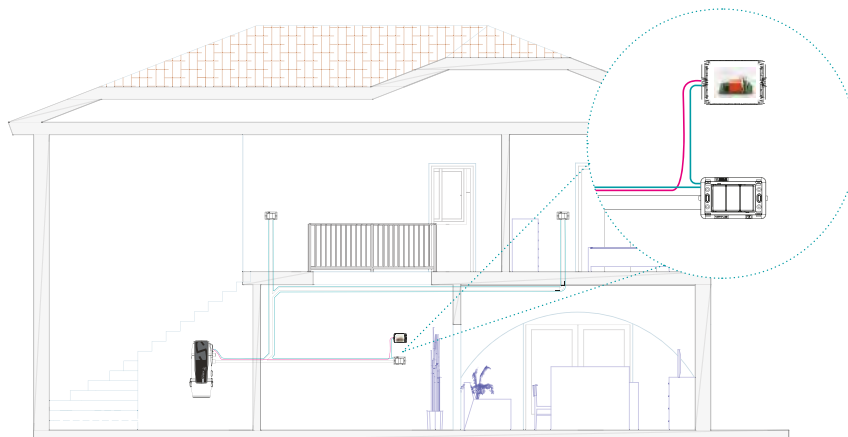


Raccordo tubo presa standard utilizzato con System Tech Flisy 2

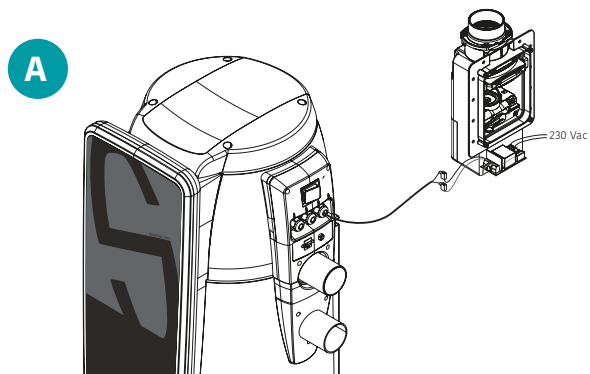
Grado di penetrazione del segnale attraverso i materiali

Materiale asciutto	Penetrazione
Legno, gesso, pannelli di cartongesso	Circa 90%
Mattoni, pannelli di masonite	Circa 70%
Cemento armato	Circa 30%
Metalli, griglie metalliche, alluminio	Circa 10%
Pioggia, neve	Circa 0-40%

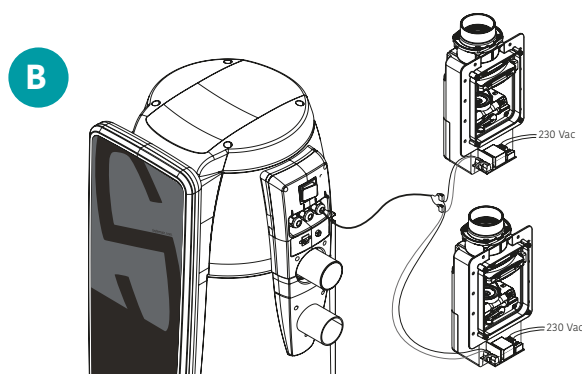
Legenda schema
 Linea micro centrale aspirante
 Linea micro prese aspiranti
 Rete tubiera



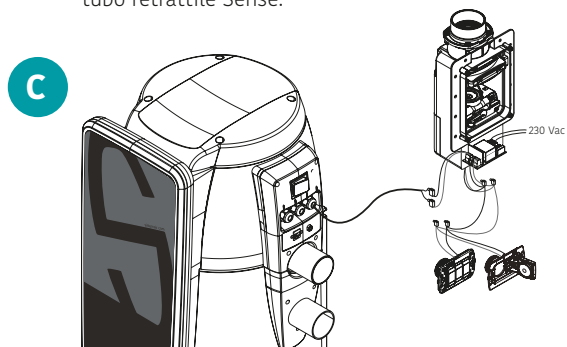
Differenti possibilità di installazione



Collegamento System Tech Flisy 2 con una presa con tubo retrattile Sense.

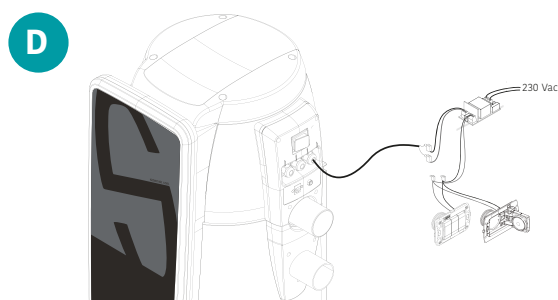


Collegamento di due o più riceventi e un'impugnatura System Tech Flisy 2 su impianto con più Sense.



Collegamento System Tech Flisy 2 con impianto misto Sense/standard*.

*Verificare che la distanza tra il ricevitore installato nel vano Sense e le prese standard sia < 15/20 m per la corretta ricezione del segnale. In alternativa predisporre due riceventi.



Collegamento System Tech Flisy 2 con impianto standard.

Modulo trasmettitore

1. Copertura gofrata dell'impugnatura
2. Scheda digitale modulo trasmettitore
3. Impugnatura in plastica Flisy 2
4. Pulsante crystal button in gomma on/off a led
5. Supporto per batteria
6. Batteria CR2032

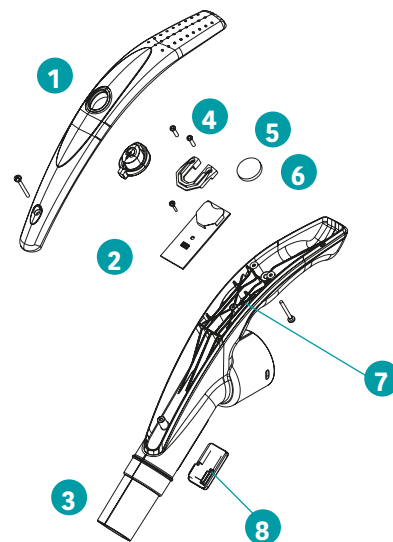
Vdc	3 V 210 mA
Vdc min	2.6 V dc
In	700 μ A
7. Nervature di rinforzo
8. Regolatore di pressione

Ricevitore

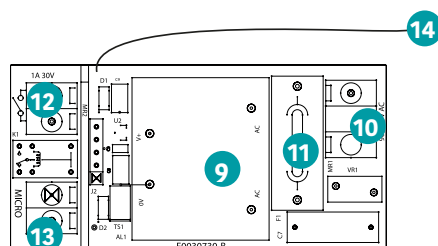
9. Scheda ricevente

Mhz	433.92
Vac	110-230 V ac
Vac min	90 V ac
Vac max	260 V ac
10. Connessione per alimentazione di rete min 90 V ac - max 260 V ac
11. Fubile di protezione T1A ritardato
12. Connessione per attivazione aspirazione e prese di aspirazione senza comando impugnatura Flisy 2
13. Connessione per prese di aspirazione con comando impugnatura Flisy 2
14. Antenna RF

Impugnatura - modulo trasmettitore



Scheda elettronica - Ricevitore



Accessori per le pulizie

Gli accessori per le pulizie Sistem Air propongono una gamma completa per rispondere a tutte le esigenze di pulizia. L'elevata qualità costruttiva e l'universalità con tutti gli impianti aspirapolvere centralizzato, ne fanno un prodotto esclusivo e ricercato.



Tubi professionali antitorsione
Ultra-resistenti e indeformabili. Pronti a tutto



Impugnature ergonomiche
Scaricano il peso del tubo a terra



Calze di protezione
Fatte in cotone e poliestere antistatico e lavabile

Tubi flessibili



Tubo flessibile wireless on/off Flisy 2

Imballo 1 pezzo

● art. 7037.7W - Tubo da da 7 m

art. 7037.9W - Tubo da da 9 m

Tubo con on/off wireless



Tubo flessibile sfuso

Imballo 1 pezzo

● art. 7037.7 - Tubo da da 7 m

art. 7037.9 - Tubo da da 9 m

art. 7037.18 - Tubo da da 18 m

Tubo flessibile senza raccordi



Tubo flessibile Sense

Imballo 1 pezzo

● art. 7237.9 - Tubo da da 9 m

art. 7237.12 - Tubo da da 12 m

art. 7037.15 - Tubo da da 15 m

Tubo flessibile retrattile per Sense



Calza copritubo mélange

Imballo 1 pezzo

● art. 7037.1 - Tubo da da 7 m

art. 7037.4 - Tubo da da 9 m

Calza di rivestimento tubo flessibile



Tutorial montaggio
calza copritubo

Prolunghe



Prolunga rigida

Imballo 1 pezzo

● art. 7040.0 - Cromata

Bastone standard per le pulizie



Prolunga telescopica

Imballo 1 pezzo

● art. 7040.1 - Cromata

Bastone regolabile in lunghezza



Prolunga basic

Imballo 1 pezzo

● art. 7040.2 - Plastica

Bastone per le pulizie basic

Impugnature



Raccordo curvo

Imballo 1 pezzo

- art. 7039.0 - Cromato
Con regolatore di pressione



Raccordo curvo ergonomico

Imballo 1 pezzo

- art. 7039.1 - Plastica
Con regolatore di pressione



Raccordi Flisy 2 on/off

Imballo 1 pezzo

- art. 7039.10W - Wireless
Sistema on/off wireless



System tech Flisy 2

Imballo 1 pezzo

- art. 7039.4W - Wireless
Sistema on/off con ricevitore remoto



Ricevitore System Tech Flisy 2*

Imballo 1 pezzo

- art. 3301.12 - Ricevitore wireless
*Nel caso in cui si preveda l'installazione di più ricevitori è possibile utilizzare anche una sola impugnatura.



Raccordo curvo Sense

Imballo 1 pezzo

- art. 7039.5 - Plastica
Per tubo retrattile Sense

Raccordi



Raccordo tubo presa

Imballo 1 pezzo

- art. 7038.0M - con anello in metallo
Per accensione standard



Prolunga per tubo flessibile

Imballo 1 pezzo

- art. 7048.0 - Gomma
Per unire due tubi flessibili



Ferma oggetti di sicurezza

Imballo 1 pezzo

- art. 7040.5 - Plastica
Evita l'aspirazione accidentale

Porta accessori



Gancio porta accessori Mini

Imballo 1 pezzo

- art. 7041.1 - da appendere a muro
Per tubo flessibile e 4 accessori

Altezza	mm	317
Larghezza	mm	80
Profondità	mm	140



Cestello porta accessori Maxi

Imballo 1 pezzo

- art. 7041.0 - da appendere a muro
Per tubo flessibile e 10 accessori

Altezza	mm	595
Larghezza	mm	330
Profondità	mm	215



Carrello porta accessori

Imballo 1 pezzo

- art. 7041.2 - con ruote
Per tubo flessibile e accessori

Altezza	mm	1090
Larghezza	mm	580
Profondità	mm	780

Contatti customer care Sistem Air

Mail info@sistemair.it

Tel +39 0381 650082

WhatsApp +39 340 4090146

Spazzole Natural Trendy

La linea Natural Trendy è la quintessenza degli strumenti per le pulizie. Spazzole e accessori di qualità premium, per chi non vuole scendere a compromessi.



Colore Pure White

Non lascia tracce: protegge arredi e materiali pregiati



Setole Natural

Delicate con le superfici, resistenti nel tempo



Zero stress

Gli snodi professionali assecondano i movimenti



Spazzola pavimenti e tappeti

Imballo 1 pezzo

○ art. 7736.0 - larghezza 36 cm

Spazzola con snodo e paracolpi



Spazzola per abiti

Imballo 1 pezzo

○ art. 7742.0

Spazzola con setole naturali lunghe per abiti



Spazzola parquet

Imballo 1 pezzo

○ art. 7735.0 - larghezza 30 cm

Spazzola con snodo e fondo in feltro lucidante



Spazzola per spolverare

Imballo 1 pezzo

○ art. 7743.0

Spazzola triangolare con setole naturali



Spazzola per pavimenti

Imballo 1 pezzo

○ art. 7747.1 - larghezza 30 cm

Spazzola con snodo e setole naturali



Spazzola per radiatori

Imballo 1 pezzo

○ art. 7746.0

Da usare in abbinamento all'art. 7745.0



Spazzola per materassi e tappezzerie

Imballo 1 pezzo

○ art. 7744.0

Spazzola senza setole per superfici regolari



Lancia per angoli

Imballo 1 pezzo

○ art. 7745.0

Becco fine per aspirare nei punti difficili

Spazzole standard

Le spazzole della linea standard offrono una soluzione specifica a ogni esigenza di pulizia, completano il catalogo accessori Sistem Air.



Spazzola Open Space

Imballo 1 pezzo

- art. 7047.0 - larghezza 37 cm
Per grandi superfici



Spazzola per liquidi

Imballo 1 pezzo

- art. 7033.1- larghezza 30 cm
Con spatola in gomma



Spazzola turbo battitappeto moquette

Imballo 1 pezzo

- art. 7034.0 - larghezza 28 cm
Con Turbo Technology. Non richiede batterie



Spazzola per tubi e travi

Imballo 1 pezzo

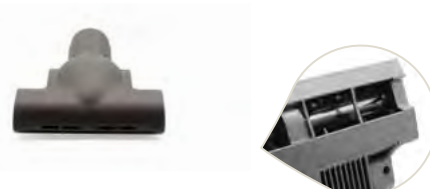
- art. 7033.2
Curva con setole



Spazzola 180°

Imballo 1 pezzo

- art. 7047.9 - larghezza 30 cm
Con snodo a 180°



Spazzola turbo batti-tappezeria

Imballo 1 pezzo

- art. 7033.3 - larghezza 16 cm
Con Turbo Technology. Non richiede batterie



Spazzola per animali

Imballo 1 pezzo

- art. 7049.0
Tipo striglia, con morbide setole sintetiche

Contatti customer care Sistem Air

Mail info@sistemair.it

Tel +39 0381 650082

WhatsApp +39 340 4090146

SFOGLIA IL
CATALOGO SPAZZOLE



Kit pulizia on/off Flisy 2



WIRELESS FLISY 2 

I kit pulizia on/off wireless Flisy 2 permettono di **accendere e spegnere l'aspirapolvere dal bottone sull'impugnatura** secondo necessità. Disponibile in 5 versioni, completi di spazzole e accessori della linea Natural Trendy per la pulizia di qualunque superficie.



Colore Pure White

Non lascia tracce: protegge arredi e materiali pregiati



Setole Natural

Delicate con le superfici, resistenti nel tempo



Zero stress

Gli snodi professionali assecondano i movimenti



Kit pulizia Basic Flisy 2

- art. 7530.7W kit pulizia con tubo on/off wireless da 7 m
- art. 7530.9W kit pulizia con tubo on/off wireless da 9 m

Lo starter pack essenziale che comprende una selezione di accessori Natural e l'impugnatura on/off wireless Flisy 2.

Il kit contiene

- | | |
|-----------------------------------|------------------------------------|
| 1. Tubo flessibile on/off Flisy 2 | 4. Lancia per angoli Natural |
| 2. Gancio porta accessori Mini | 5. Spazzola per spolverare Natural |
| 3. Spazzola per pavimenti Natural | 6. Prolunga rigida cromata |



Kit pulizia Smart Flisy 2

- art. 7532.7W kit pulizia con tubo on/off wireless da 7 m
- art. 7532.9W kit pulizia con tubo on/off wireless da 9 m

Smart definisce lo standard delle pulizie: accessori Natural per aspirare diverse tipologie di superfici e l'on/off wireless Flisy 2.

Il kit contiene

- | | |
|---------------------------------------|---|
| 1. Tubo flessibile on/off Flisy 2 | 6. Spazzola materassi-tappezzerie Natural |
| 2. Cestello porta accessori Maxi | 7. Spazzola per abiti Natural |
| 3. Spazzola pavimenti-tappeti Natural | 8. Accessorio ferma oggetti |
| 4. Lancia per angoli Natural | 9. Prolunga rigida cromata |
| 5. Spazzola per spolverare Natural | |



Kit pulizia Deluxe Flisy 2

- art. 7531.9W kit pulizia con tubo on/off wireless da 9 m















La scelta giusta per chi pretende sempre il massimo. Comprende il meglio degli accessori Natural e l'on/off wireless Flisy 2.

Il kit contiene

- | | |
|---------------------------------------|---|
| 1. Tubo flessibile on/off Flisy 2 | 7. Spazzola per radiatori Natural |
| 2. Calza copritubo Mélange | 8. Spazzola materassi-tappezzerie Natural |
| 3. Cestello porta accessori Maxi | 9. Spazzola per abiti Natural |
| 4. Spazzola per pavimenti Natural | 10. Lancia per angoli Natural |
| 5. Spazzola pavimenti-tappeti Natural | 11. Prolunga telescopica cromata |
| 6. Spazzola per spolverare Natural | |

Tabella di scelta e comparazione

Tutti i **kit di pulizia Flisy 2** riassunti in una pratica tabella comparativa per semplificare la scelta tra le varianti disponibili a catalogo.

		BASIC	SMART	DELUXE
		7530.7W tubo 7 m	7532.7W tubo 7 m	-
		7530.9W tubo 9 m	7532.9W tubo 9 m	7531.9W tubo 9 m
	Tubo flessibile on/off Flisy 2 da 7/9 m	✓	✓	✓
	Gancio porta accessori Mini per 4 pz	✓	-	-
	Cestello porta accessori Maxi per 10 pz	-	✓	✓
	Spazzola con setole per spolverare Natural	✓	✓	✓
	Lancia per angoli Natural	✓	✓	✓
	Prolunga rigida cromata	✓	✓	-
	Spazzola per pavimenti Natural	✓	-	✓
	Spazzola pavimenti e tappeti Natural	-	✓	✓
	Spazzola con setole per abiti Natural	-	✓	✓
	Spazzola materassi e tappezzerie Natural	-	✓	✓
	Accessorio ferma-oggetti di sicurezza	-	✓	-
	Prolunga telescopica cromata	-	-	✓
	Spazzola per radiatori Natural	-	-	✓
	Calza copritubo mèlange	-	-	✓

Contatti customer care Sistem Air

Mail info@sistemair.it

Tel +39 0381 650082

WhatsApp +39 340 4090146

SFOGLIA IL
CATALOGO SPAZZOLE



Kit pulizia Standard



STANDARD

I kit pulizia Standard **utilizzano l'accensione e lo spegnimento di tipo tradizionale**, tramite il raccordo metallico da inserire nelle prese aspiranti. Disponibile in 5 versioni, completi di spazzole e accessori della linea Natural per la pulizia di qualunque superficie.



Colore Pure White

Non lascia tracce: protegge arredi e materiali pregiati



Setole Natural

Delicate con le superfici, resistenti nel tempo



Zero stress

Gli snodi professionali assecondano i movimenti



Kit pulizia Basic

- art. 7530.7 kit pulizia con tubo standard da 7 m
- art. 7530.9 kit pulizia con tubo standard da 9 m

L'entry level che include una selezione di accessori fondamentali per la pulizia della linea Natural.

Il kit contiene

- | | |
|--|------------------------------------|
| 1. Tubo flessibile e raccordi standard | 4. Lancia per angoli Natural |
| 2. Gancio porta accessori Mini | 5. Spazzola per spolverare Natural |
| 3. Spazzola per pavimenti Natural | 6. Prolunga rigida cromata |



Kit pulizia Smart

- art. 7532.7 kit pulizia con tubo standard da 7 m
- art. 7532.9 kit pulizia con tubo standard da 9 m

Una soluzione versatile che propone gli accessori più richiesti della serie Natural.

Il kit contiene

- | | |
|--|---|
| 1. Tubo flessibile e raccordi standard | 6. Spazzola materassi-tappezzerie Natural |
| 2. Cestello porta accessori Maxi | 7. Spazzola per abiti Natural |
| 3. Spazzola pavimenti-tappeti Natural | 8. Accessorio ferma oggetti |
| 4. Lancia per angoli Natural | 9. Prolunga rigida cromata |
| 5. Spazzola per spolverare Natural | |



Kit pulizia Deluxe

- art. 7531.9 kit pulizia con tubo standard da 9 m















Il non plus ultra dei kit per la pulizia. In Deluxe è presente una vasta gamma di accessori Natural per ogni esigenza.

Il kit contiene

- | | |
|---------------------------------------|---|
| 1. Tubo flessibile raccordi standard | 7. Spazzola per radiatori Natural |
| 2. Calza copritubo Mélange | 8. Spazzola materassi-tappezzerie Natural |
| 3. Cestello porta accessori Maxi | 9. Spazzola per abiti Natural |
| 4. Spazzola per pavimenti Natural | 10. Lancia per angoli Natural |
| 5. Spazzola pavimenti-tappeti Natural | 11. Prolunga telescopica cromata |
| 6. Spazzola per spolverare Natural | |

Tabella di scelta e comparazione

Tutti i **kit di pulizia Standard** riassunti in una pratica tabella comparativa per semplificare la scelta tra le varianti disponibili a catalogo.

		BASIC	SMART	DELUXE
		7530.7 tubo 7 m	7532.7 tubo 7 m	-
		7530.9 tubo 9 m	7532.9 tubo 9 m	7531.9 tubo 9 m
	Tubo flessibile con raccordi standard da 7/9 m	✓	✓	✓* <small>*Con raccordo curvo cromato</small>
	Gancio porta accessori Mini per 4 pz	✓	-	-
	Cestello porta accessori Maxi per 10 pz	-	✓	✓
	Spazzola er spolverare Natural	✓	✓	✓
	Lancia per angoli Natural	✓	✓	✓
	Prolunga rigida cromata	✓	✓	-
	Spazzola per pavimenti Natural	✓	-	✓
	Spazzola pavimenti e tappeti Natural	-	✓	✓
	Spazzola con setole per abiti Natural	-	✓	✓
	Spazzola materassi e tappezzerie Natural	-	✓	✓
	Accessorio ferma-oggetti di sicurezza	-	✓	-
	Prolunga telescopica cromata	-	-	✓
	Spazzola per radiatori Natural	-	-	✓
	Calza copritubo mëlange	-	-	✓

Contatti customer care Sistem Air

Mail info@sistemair.it

Tel +39 0381 650082

WhatsApp +39 340 4090146

SFOGLIA IL
CATALOGO SPAZZOLE





Separatori per liquidi e ceneri

Per preservare l'efficienza dell'impianto, qualora si renda necessario aspirare liquidi o ceneri fredde, è indispensabile utilizzare i separatori speciali. Vengono utilizzati all'occorrenza e si collegano direttamente alle prese aspiranti dell'impianto.

Separatore liquidi

È formato da uno speciale meccanismo galleggiante che separa liquidi e polveri, lasciando la centrale aspirante all'asciutto.

Permette di aspirare fino a 20 l di liquidi e viene fornito completo di spazzola con setole in gomma e tubo flessibile da inserire nelle prese aspiranti.

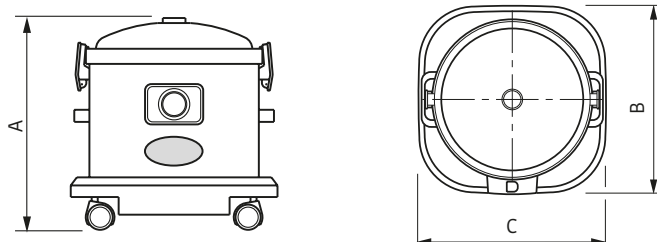
Per aspirare i liquidi, collegare al separatore il tubo flessibile Ø 32 mm in uso per le normali operazioni di pulizia.



Separatore liquidi con spazzola

Imballo 1 pezzo

● art. 7033.0



MODELLO

Separatore liquidi

ARTICOLO	7033.0	
Capacità	l	20
Misura A	mm	410
Misura B	mm	410
Misura C	mm	410
Spazzola con setole in gomma		✓
Tubo flessibile collegamento impianto		✓
Materiale	Polipropilene	

Separatore ceneri

Le ceneri rappresentano un pericolo per il motore della centrale aspirante, per questo è necessario utilizzare l'apposito separatore in acciaio inox dotato di un filtro speciale REI 60 per la pulizia di stufe, camini e caldaie. Le ceneri aspirate devono essere fredde.

La capacità del separatore è di 36 l e viene fornito completo tubo flessibile da inserire nelle prese aspiranti.

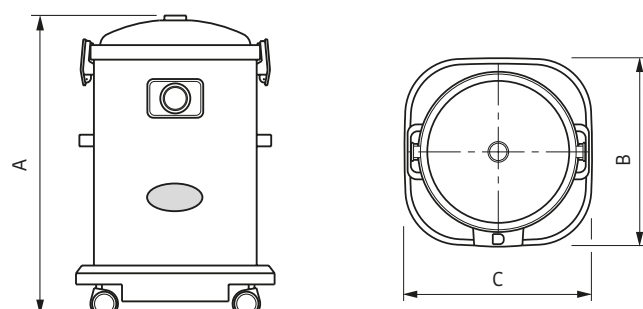
Per aspirare le ceneri, collegare al separatore il tubo flessibile Ø 32 mm in uso per le normali operazioni di pulizia.



Separatore ceneri

Imballo 1 pezzo

● art. 7033.7



MODELLO

Separatore ceneri

ARTICOLO	7033.7	
Capacità	l	36
Misura A	mm	610
Misura B	mm	410
Misura C	mm	410
Tubo flessibile collegamento impianto		✓
Classe di resistenza al fuoco	REI 60	
Materiale	Acciaio inox	

Ricambi



I ricambi originali Sistem Air garantiscono l'efficienza dell'impianto aspirapolvere centralizzato. Il corretto uso nonché la sostituzione programmata secondo gli intervalli di manutenzione raccomandati, assicurano le massime performance.

Filtri

Sistem Air raccomanda la sostituzione della cartuccia filtro ogni 2 anni.



Filtro in fibra di alluminio

- **art. 1610.0R**
Per centrali aspiranti
Tecno R-evolution
Tecno Prime



Filtro standard

- **art. 1610.0**
Per centrali aspiranti
Tecno Evox
Tecno Style
Tecno Activa
Tecno Evolution
Linea Color
SA5



Filtro linea Bianca

- **art. 1610.1**
Per centrali aspiranti
SA200
SA300
SA400



Filtro linea Mini

- **art. 1610.5**
Per centrali aspiranti
Tecno Style Mini
Mini Tecno Activa
Mini Tecno Evolution
Silent Mini



Filtro SA7

- **art. 1610.6**
Per centrali aspiranti
SA7



Filtro Tecno Star

- **art. 1610.7**
Per centrali aspiranti
Tecno Star Dual Power
Tecno Star



Filtro linea compatta

- **art. 1610.9**
Per centrali aspiranti
Wolly 2
Wolly
T-Box
T-Smart



Filtro micro

- **art. 1610.15**
Per centrali aspiranti
Sistem Cube



Filtro per separatore ceneri

- **art. 1610.10**
Per
Separatore ceneri

Sacchetti

Sistem Air raccomanda la sostituzione periodica dei sacchetti e il corretto smaltimento.



Sacchetti da 36 litri

Confezione da 20 pezzi

art. 1614.0

Per centrali aspiranti

SA200

SA300

SA400



Sacchetti da 20 litri

Confezione da 20 pezzi

art. 1614.1

Per centrali aspiranti

Linea Color

Linea Bianca



Sacchetti Tecno Star

Confezione da 20 pezzi

art. 1614.2

Per centrali aspiranti

Tecno Star Dual Power

Tecno Star



Sacchetti con tendisacchi

Confezione da 10 pezzi

art. 1614.4

Per centrali aspiranti

Universali*

*eccetto linee Wolly, Tecno Star, T-Box, Sistem Cube e i separatori



Sacchetti Bi-Vac

Confezione da 5 pezzi

art. 1614.5

Per centrali aspiranti

Tecno Prime

Tecno R-evolution

T-Smart



Sacchetti Cube

Confezione da 10 pezzi

art. 1614.15

Per centrali aspiranti

Sistem Cube



Sacchetti Wolly

Confezione da 10 pezzi

art. 8220.0

Per centrali aspiranti

Wolly 2

Wolly



Sacchetti T-Box

Confezione da 10 pezzi

art. 8220.1

Per centrali aspiranti

T-Box



Sacchetti Jolly

Confezione da 5 pezzi

art. 8402.0

Per centrali aspiranti

Jolly People

Jolly Contact

Contatti customer care Sistem Air

Mail info@sistemair.it

Tel +39 0381 650082

WhatsApp +39 340 4090146



Tabella ricambi

Di seguito sono riportati i codici dei ricambi per le centrali aspiranti del presente catalogo ad eccezione di motori, schede elettroniche e carboncini, per i quali è necessario rivolgersi al Customer Care Sistem Air.

		Filtro	Sacchetti	Silenziatore	Scheda elettronica	Motore	Carboncini
TECNO PRIME	3110.2TPR	1610.0R	1614.5	110001	Rivolgersi al Customer Care Sistem Air		
	3112.2TPR	1610.0R	1614.5	110001			
	3113.3TPR	1610.0R	1614.5	110001			
	3115.3TPR	1610.0R	1614.5	110001			
TECNO EVOX	3110.1TEV	1610.0	1614.4	110001			
	3112.1TEV	1610.0	1614.4	110001			
	3113.3TEV	1610.0	1614.4	110001			
	3115.3TEV	1610.0	1614.4	110001			
STYLE MINI	3116.2TS	1610.5	1614.4	110001			
TECNO STAR	3107.1TER	1610.7	1614.2	110002			
WOLLY 2	8201.0	1610.9	8220.0	-			
	8201.1	1610.9	8220.0	-			
SISTEM CUBE	8300.0	1610.15	1614.15	-			

Per individuare i ricambi dei modelli di centrali aspiranti delle generazioni precedenti a questo catalogo, rivolgersi al Customer Care di Sistem Air.

Registrazione prodotto

Ogni prodotto Sistem Air è realizzato con materiali di alta qualità costruttiva che ne fanno un prodotto estremamente affidabile. Per chi sceglie di pregiarsi di un impianto aspirapolvere centralizzato Sistem Air, esistono solo vantaggi.

Tutta la gamma Sistem Air è coperta da garanzia legale per un periodo massimo di 2 anni dalla data di installazione. La garanzia è valida solo se i prodotti non sono stati manomessi o modificati per tutta la durata della copertura. Non saranno riconosciuti danni derivati da manomissioni o incuria.

Sul sito internet sistemair.it nella sezione Garanzia è possibile registrare gratuitamente il prodotto acquistato e accedere così a una serie di benefit riservati ai clienti Sistem Air.



Inquadra il QR e registra
il tuo prodotto Sistem Air

Garanzia T-Warranty

La T-warranty è una garanzia kasko della durata di 6 anni dedicata a tutte le centrali aspiranti domestiche, professionali e industriali. L'acquisto dev'essere comprovato da un documento fiscalmente valido che identifichi il prodotto sul quale si intende attivare T-Warranty e la data di installazione.

Copre tutti gli elementi costruttivi della centrale aspirante, ad esclusione di filtri e sacchetti di ricambio. Sistem Air si fa carico dei componenti da sostituire o riparare. Restano escluse eventuali spese di trasporto e manodopera.

Per avvalersi della garanzia T-Warranty è necessario rivolgersi a Sistem Air, personale tecnico autorizzato come i CAT (centri assistenza tecnica), o direttamente al fornitore.

Non saranno coperti da garanzia danni causati da incuria, negligenza o manomissione.

Per attivare T-Warranty è necessario acquistare la garanzia e registrarla sul sito internet sistemair.it nella sezione Garanzia, inserendo il numero di matricola univoco presente nella busta T-Warranty e i dati richiesti della centrale aspirante con relativa prova d'acquisto.

La garanzia ha decorrenza dal momento in cui viene registrata e vale 6 anni.



Garanzia T-Warranty

● art. DOC000688 - Garanzia integrativa centrali aspiranti Sistem Air



Inquadra il QR e registra
la T-Warranty



DOMANDE FREQUENTI

Cos'ha di speciale rispetto agli elettrodomestici?

L'aspirapolvere centralizzato espelle all'esterno gli inquinanti aspirati senza che tornino in circolo.

Fai questa prova: metti la mano dietro a un elettrodomestico per sentire il soffio caldo dello scarico. Quell'aria è ricca di micropolveri che tornano proprio dove hai appena pulito, respiri e vivi i tuoi momenti più preziosi.

La pubblicità degli elettrodomestici dice che il filtro blocca oltre il 99% degli inquinanti, posso stare tranquillo?

Absolutamente no, queste sono fake news. Il filtro non è un tappo e per svolgere la sua funzione deve far passare l'aria. Se trattenesse la totalità delle polveri, non aspirerebbe nemmeno una briciola.

Devo mettere una presa aspirante in ogni stanza?

No, con una presa aspirante si puliscono circa 35 m² di superficie. Basta posizionarle in punti strategici per una copertura ottimale.

Perchè dovrei sceglierlo rispetto a una scopa aspirante o robot?

È l'unico sistema al mondo che espelle acari e allergeni fuori dagli ambienti. È potente, a risparmio energetico, dalla bassissima manutenzione e, una volta fatto, dura per sempre.

È adatto solo per case di lusso o grandi abitazioni? È molto costoso?

Non diciamo sciocchezze! Anche il più piccolo monocale ha diritto al pulito sano. I prezzi variano in base alla metratura dell'immobile, ma sono simili a un elettrodomestico di fascia alta.

Si può intasare?

No, ciò che passa nel tubo piccolo, scivola via in quello grosso. Il tubo per le pulizie è 3 cm di diametro mentre quelli sotto pavimento ben 5 cm!

Ho dei vicini permalosi e non voglio creare problemi: rischiano di trovarsi il balcone pieno di polvere?

No, dallo sfiato esterno esce solo aria filtrata. Le micropolveri, invisibili a occhio nudo, si disperdono in atmosfera senza creare fastidi.

Dove va a finire lo sporco?

Nel secchio di raccolta polveri della centrale aspirante che si svuota all'incirca 2 volte all'anno.

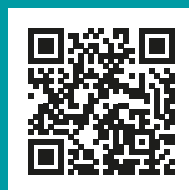
Dovrò pulire i tubi?

Non dovrai mai preoccuparti di pulire i tubi perchè l'aria aspirata crea un ciclone che mantiene lo sporco al centro, evitando residui.

MAG

by Sistem Air

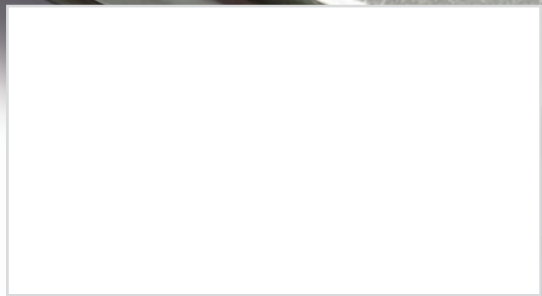
Sul sito internet troverete un blog tutto da leggere con le notizie e aggiornamenti dedicati alla qualità dell'aria indoor





sistemair.it
info@sistemair.it

tel. +39 0381.650082
WhatsApp +39 340.4090146



Sistem Air
since 1993 Group

27020 Gravelona Lomellina (PV) ITALIA
Via Cilavegna, 53
Tel. + 39 0381 650082 - WhatsApp +39 340 4090146
info@sistemair.it

seguici su   



DOC000934