

PICCOLI SPAZI

TECNO **STYLE**
MINI

energysaving

La centrale civile TECNO Style MINI è stata concepita per le installazioni in spazi ridotti mantenendo invariati il comfort e la potenza dell'impianto.

■ AMBITO DI INSTALLAZIONE

La centrale aspirante **Tecno Style MINI** può essere installata in abitazioni con le seguenti caratteristiche:

- Superficie da pulire compresa tra 30 e 150 m²
- Utilizzo da parte di un singolo operatore
- Rete tubiera realizzata con tubo da 50 mm / 2" di diametro
- Alimentazione 220/240 V ac
- Utilizzo non continuativo per aspirazione di polveri domestiche
- Scarico aria convogliabile all'esterno
- Installazione in luoghi lontani da fonti di calore.



CIVILE

■ TABELLA DI SCELTA DEL MODELLO Tecno Style MINI

MODELLO	Superficie consigliata	ARTICOLO	Punti presa consigliati	Numero max operatori
Tecno MINI	150 m ²	3107.1TER	4	1

■ CARATTERISTICHE SINTETICHE



Centrale con risparmio energetico



Grado di protezione IP



Avviamento Soft Start



Classe di isolamento 2



Marcatura di conformità CE



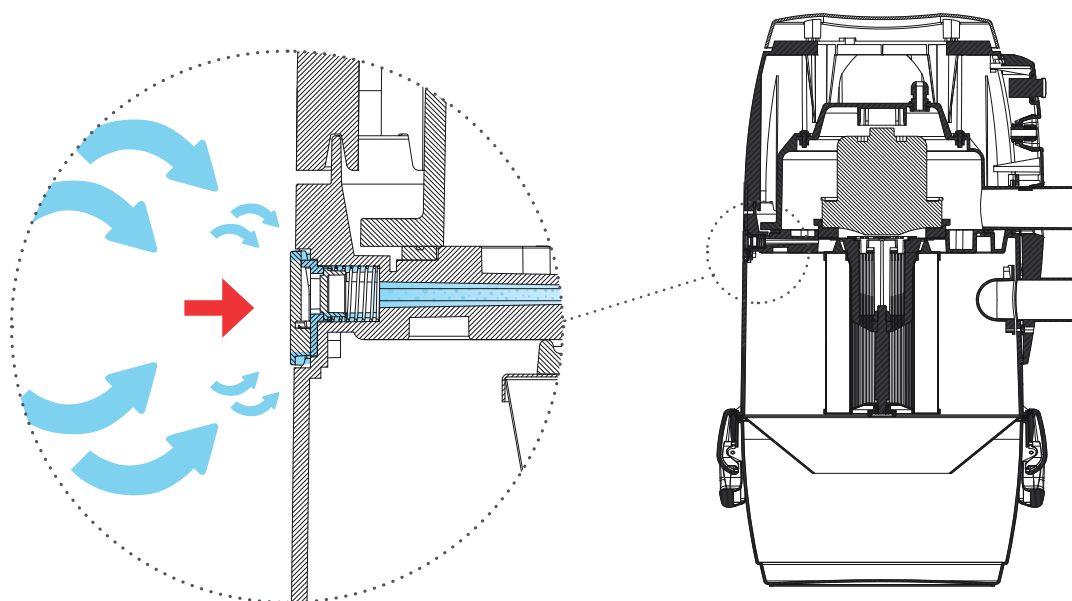
Numero di operatori in contemporanea
MAX

TECNO STYLE Mini

■ PARTICOLARITÀ DISTINTIVE DEL PRODOTTO

1 - Valvola rompivuoto

Sulla centrale della linea Tecno Style Mini è presente una **valvola rompivuoto** che permette di **evitare che il motore lavori in condizioni critiche** (assenza di aria in aspirazione). La sua apertura avviene in maniera automatica, favorendo l'intervento della protezione termica del motore.



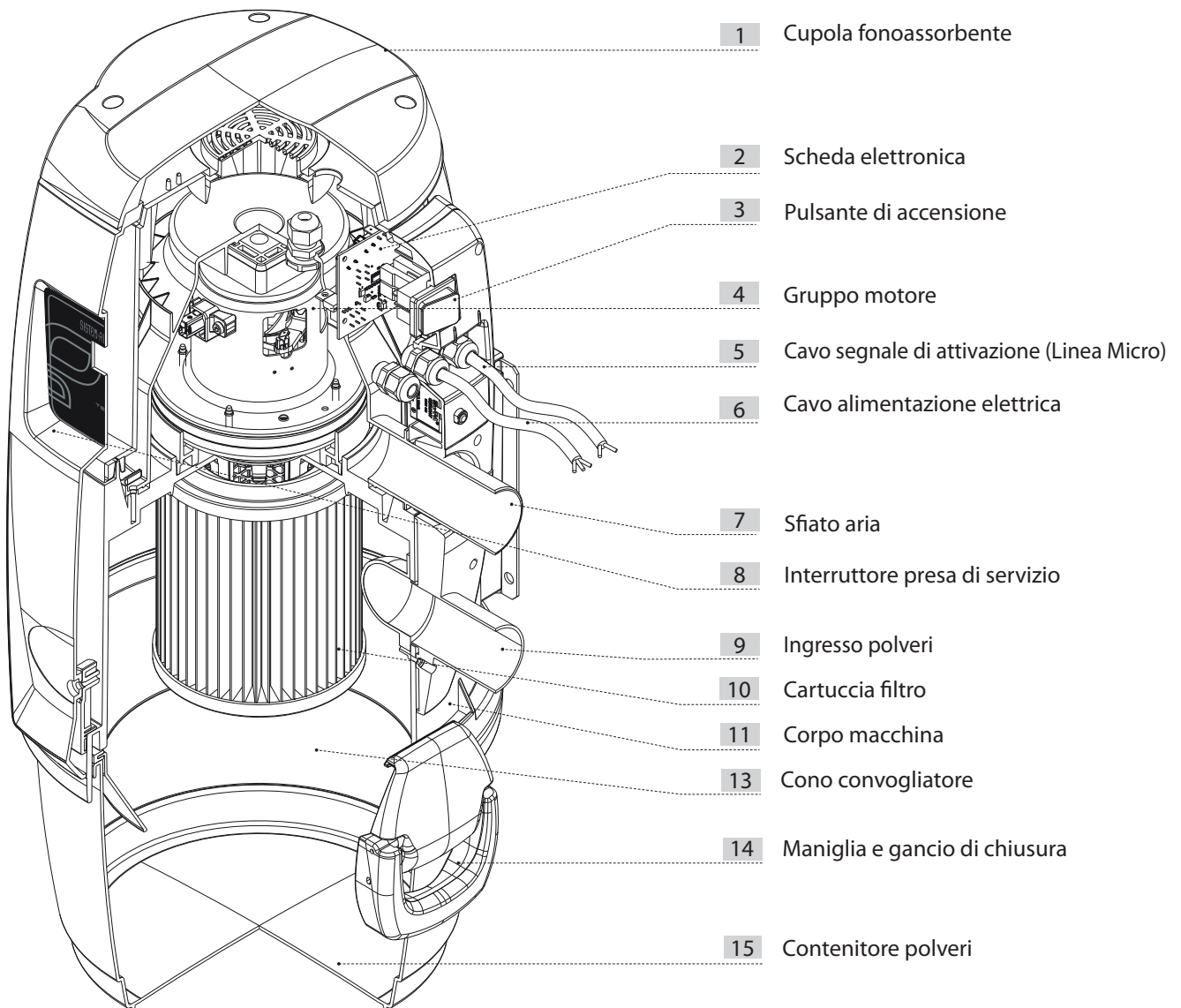
La valvola si apre in maniera automatica e permette l'afflusso dell'aria al motore

2 - Risparmio energetico

L'intera gamma delle centrali aspiranti civili Sistem Air dispone di motori ad alta efficienza, caratterizzati da alte prestazioni e consumi energetici che, rispetto al passato, portano ad un **risparmio medio di oltre il 20%**.



■ SEZIONE CENTRALE Tecno Style Mini



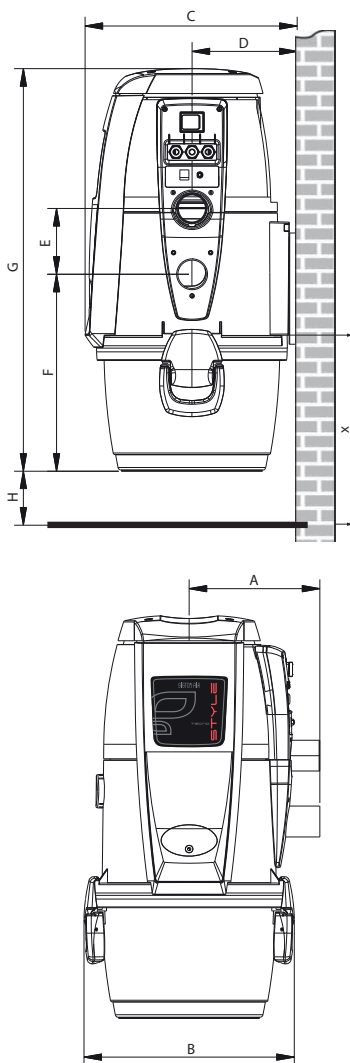
TECNO STYLE Mini

TABELLA DI SCELTA DEL MODELLO TECNO STYLE MINI

La centrale può essere utilizzata da un singolo operatore.

Si raccomanda di verificare che la scelta di questa centrale aspirante sia congruente con la superficie totale da pulire, al fine di garantire la massima durata e prestazione nel tempo.

Ulteriori verifiche, possono riguardare le dimensioni di ingombro della centrale, la capacità del contenitore polveri e la superficie filtrante del filtro.



TECNO Style Mini		
Modello Articolo	TECNO Style MINI	
	3107.1TER	
Preso aspirante a bordo		NO
Attacco aspirazione/scarico	Ø mm	50
Grado di protezione	IP	20
Alimentazione	V ac	220/240
Frequenza	Hz	50/60
Potenza motore	kW	1,25
Assorbimento	A	5,0
Alimentazione prese	V dc	12
Portata massima aria	m ³ /h	200
Depressione max	mbar	274
Superficie filtrante	cm ²	3100
Capacità contenitore polveri	l	15
Sfiato aria		SI
Silenziatore scarico aria (Ø 50 mm)		SI
Peso	kg	8,5
Misura A	mm	210
Misura B	mm	340
Misura C	mm	345
Misura D	mm	170
Misura E	mm	108
Misura F	mm	320
Misura G	mm	650
Misura H (min.)	mm	100
Misura X (min.)	mm	350
Rumorosità inferiore a	dB(A)	70

N. B.: Valori di rumorosità nominali. I valori possono variare in funzione dell'ambiente in cui la centrale è installata e del tipo di installazione

OMOLOGAZIONI

Grado di protezione IP

IP 20

Grado di isolamento elettrico



CLASSE II

Linea TECNO STYLE MINI

Apparecchi conformi alle seguenti normative:

DIRETTIVE CEE PERTINENTI:

- 2006/42/CE
- 2006/95/CE
- 2004/108/CE

NORME ARMONIZZATE APPLICATE:

- EN 60335-1 : 2012
- EN 60335-2-2 : 2010
- EN 61000-3-2 : 2006 + A2 : 2009
- EN 61000-3-3 : 2008
- EN 55014-1 : 2006 + A1 : 2009
- EN 55014-2 : 1997 + A2 : 2008
- EN 62233: 2008

DIRETTIVA ROHS 2002/95

Conforme alle direttive REACH

N.B.: per quanto riguarda la fase di installazione attenersi scrupolosamente a quanto dettato dalle normative in vigore.

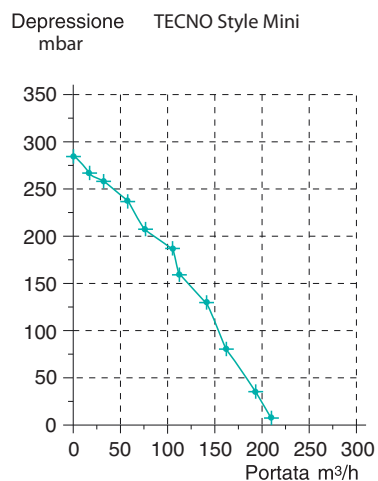
CARATTERISTICHE TECNICHE

La centrale Tecno Style Mini è costruita con materiali plastici, PP ed ABS, tali da poter conferire robustezza e durata alla struttura mantenendo una linea estetica gradevole. È stata progettata secondo tutti i criteri che le normative vigenti e le direttive comunitarie impongono, senza tralasciare però elementi fondamentali tra cui funzionalità, potenza e capacità di utilizzo.

Le caratteristiche tecniche principali possono essere così elencate:

- Scocca cilindrica autoportante in Polipropilene.
- Protezione e rivestimenti in Polipropilene ed ABS.
- Secchio raccolta polveri in Polipropilene con maniglie in nylon PA6 (capacità l 15).
- Vano motore fonoassorbente (valori rumorosità centrali entro i 70 dB A).
- Possibilità di collegamento delle tubazioni sia da destra che da sinistra.
- Gruppo motore-girante, composto da motore elettrico monofase a spazzole e da pacco giranti (vedi singoli modelli).
- Valvola rompivuoto per la protezione del motore.
- Cartuccia filtro classe filtrazione M in poliestere, lavabile con acqua.
- Scheda elettronica di comando a doppia protezione con portafusibili sezionatori sia su circuito primario che secondario.
- Sistema Soft Start con modulo integrato sulla scheda a microprocessore, specifico per i sistemi di aspirazione, con controllo della corrente.
- Sonda termica di sicurezza a protezione del gruppo motore, con spegnimento e ripristino automatici.
- Alimentazione delle prese aspiranti con tensione 12 V dc.
- Centrale completa di silenziatore e manicotti di collegamento alla rete tubiera.
- Centrale adatta per utilizzo con tutti gli accessori Sistem Air.

GRAFICI DI PRESTAZIONE



TECNO STYLE Mini

NOZIONI DI INSTALLAZIONE

La centrale è dotata di un collegamento alla tubazione di sfato dell'aria, condizione necessaria per poter espellere all'esterno le micropolveri che la cartuccia filtro non può trattenere.

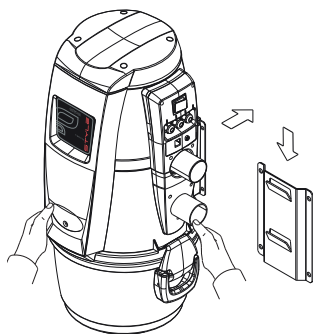
Deve essere installata in locali tecnici o in locali di servizio (come box, cantine o altro), protetti da intemperie, umidità ed eccessivi sbalzi di temperatura. Occorre scegliere per l'installazione luoghi lontani da fonti di calore, come ad esempio stufe o caloriferi. (N.B: grado di protezione centrali IP 20). Si consiglia, in fase di progettazione, di eseguire sempre dei rilevamenti al fine di prevedere il posizionamento ideale della centrale rispetto all'impianto, considerando ragionevoli spazi per l'installazione, l'utilizzo e la manutenzione.

Nel caso di un impianto su più livelli, se ne consiglia l'installazione sempre al livello più basso.

FISSAGGIO DELLA CENTRALE

La centrale viene appesa a una staffa di sostegno presente nella dotazione della centrale stessa. Quest'ultima deve essere fissata in modo stabile e permanente alla parete mediante l'uso di adeguati tasselli, considerando che il peso complessivo da sostenere può arrivare ad essere notevolmente maggiore del peso della centrale stessa (consultare tabelle Dati Tecnici pag 46).

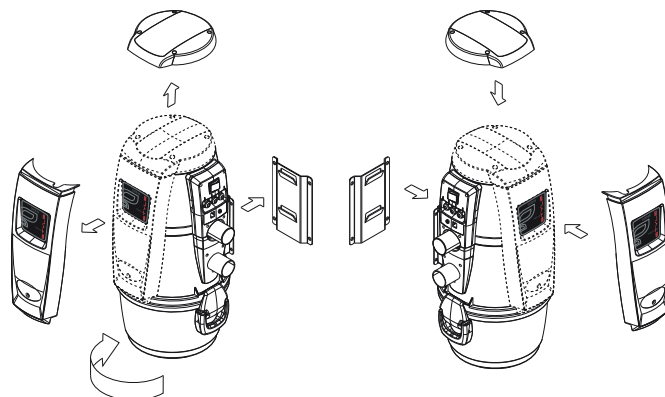
N.B. La centrale deve essere fissata in modo che il secchio risulti ad un'altezza da terra maggiore di 10 cm.



REVERSIBILITÀ COLLEGAMENTI

La centrale Tecno Style Mini è predisposta per **essere collegate alla rete tubiera sia a destra che a sinistra.**

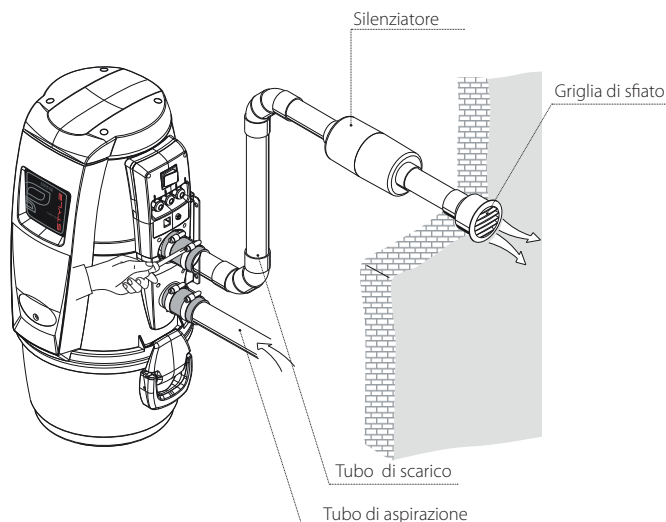
La trasformazione è semplice e veloce.



COLLEGAMENTO RETE TUBIERA

La centrale Tecno Style Mini è fornita completa di silenziatore di scarico Ø 50 mm, manicotti antivibrazione e fascette per il collegamento alla rete tubiera.

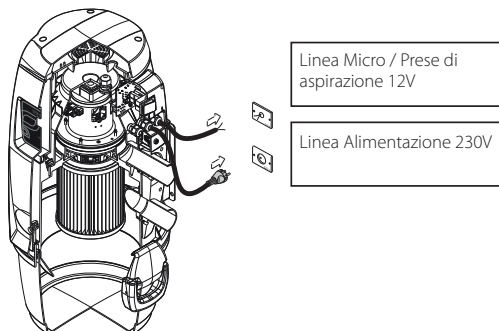
ATTENZIONE: nel caso di tubazione di scarico con lunghezza superiore a m 5 occorre realizzare la stessa di diametro maggiore (es. 63 mm), al fine di creare le condizioni ottimali per l'espulsione dell'aria aspirata.



COLLEGAMENTO ELETTRICO

Per l'installazione, attenersi scrupolosamente a quanto dettato dalle norme CEI e dal fornitore nazionale dell'energia elettrica.

N.B: in caso di sostituzione del fusibile, assicurarsi che sia di corretto amperaggio e tipo (16 A ritardato motore).



MANUTENZIONE E ASSISTENZA

Per la manutenzione programmata delle centrali aspiranti occorre attenersi alle istruzioni contenute nel manuale tecnico in dotazione con la centrale. In particolare, queste operazioni periodiche riguardano principalmente la pulizia del filtro, lo svuotamento del contenitore di raccolta delle polveri, la verifica del corretto funzionamento del motore elettrico e dell'eventuale ostruzione dello scarico aria. Tutti gli interventi non compresi nelle operazioni di manutenzione programmata a cura dell'utente finale devono essere eseguiti da personale qualificato.

Vi invitiamo a consultare il nostro sito web sistemair.it per ottenere maggiori informazioni sulla manutenzione e sul servizio di assistenza più vicino.



La centrale Tecno Style Mini costituisce una sintesi di potenza ed affidabilità, destinate a chi ricerca un prodotto essenziale ma non è disposto a compromessi sulla qualità.

