



Le centrali della linea civile TECNO Evox sono state concepite per un utilizzatore razionale che non vuole rinunciare alla qualità, sottolineata dai materiali scelti e dall'assemblaggio accurato. Tecno Evox è dotata di una presa aspirante integrata nel corpo della centrale.

## ■ AMBITO DI INSTALLAZIONE

La centrale aspirante **Tecno Evox** può essere installata in abitazioni con le seguenti caratteristiche:

- Superficie da pulire compresa tra 30 e 450 m<sup>2</sup>
- Utilizzo da parte di un singolo operatore
- Rete tubiera realizzata con tubo da 50 mm / 2" di diametro
- Alimentazione 220/240 V ac
- Utilizzo non continuativo per aspirazione di polveri domestiche
- Scarico aria convogliabile all'esterno
- Installazione in luoghi lontani da fonti di calore.

## ■ TABELLA DI SCELTA DEL MODELLO Tecno Evox

MODELLO	Superficie consigliata	ARTICOLO	Punti presa consigliati	Numero max operatori
Tecno Evox 150	150 m <sup>2</sup>	3110.1TEV	4	1
Tecno Evox 250	250 m <sup>2</sup>	3112.1TEV	7	1
Tecno Evox 350	350 m <sup>2</sup>	3113.3TEV	11	1
Tecno Evox 450	450 m <sup>2</sup>	3115.3TEV	16	1



CIVILE

# energysaving

## ■ CARATTERISTICHE SINTETICHE



**Presa spirante a bordo macchina**



**Grado di protezione IP**



**Centrale a risparmio energetico**



**Classe di isolamento 2**



**Avviamento Soft Start**



**Numero di operatori in contemporanea MAX**



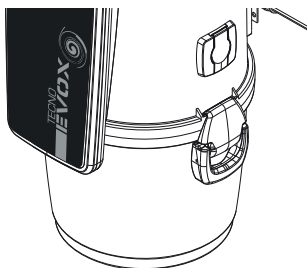
**Marcatura di conformità CE**

# TECNO EVOX

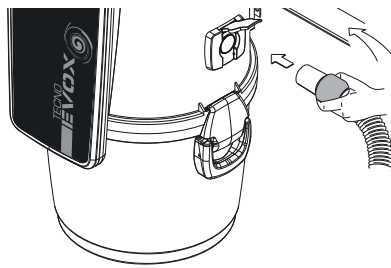
## ■ PARTICOLARITÀ DISTINTIVE DEL PRODOTTO

### 1 - Presa di servizio integrata nel corpo macchina

Le centrali presentano nel corpo macchina una comoda **presa di servizio**, che permette di pulire gli ambienti adiacenti al punto di installazione della centrale.



Per poterla utilizzare basta **inserire il tubo aspirante direttamente nella presa stessa**, senza portare il collegamento della linea microinterruttore.

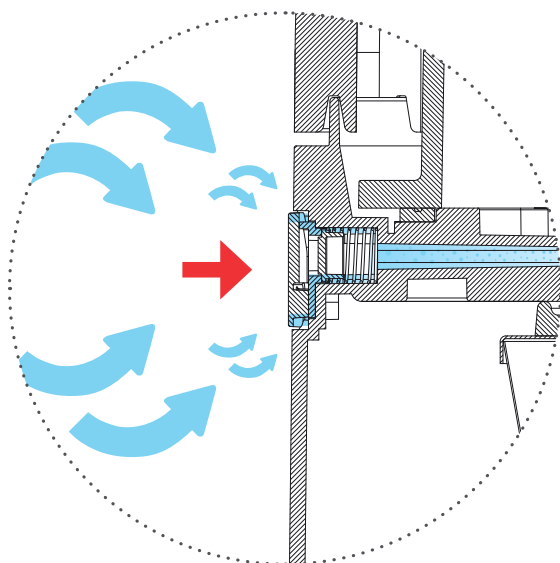


La presa verrà comandata dall'interruttore ON/OFF presente sul frontale della centrale.

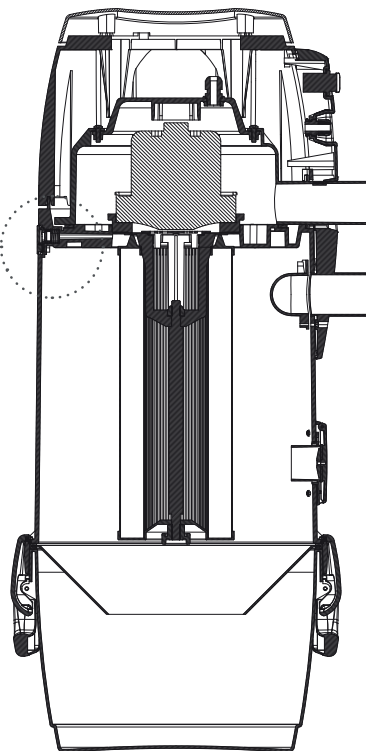


### 2 - Valvola rompivuoto

Sulle centrali della linea Tecno Evox è presente una **valvola rompivuoto** che permette di **evitare che il motore lavori in condizioni critiche** (assenza di aria in aspirazione). La sua apertura avviene in maniera automatica, favorendo l'intervento della protezione termica del motore.



La valvola si apre in maniera automatica e permette l'afflusso dell'aria al motore

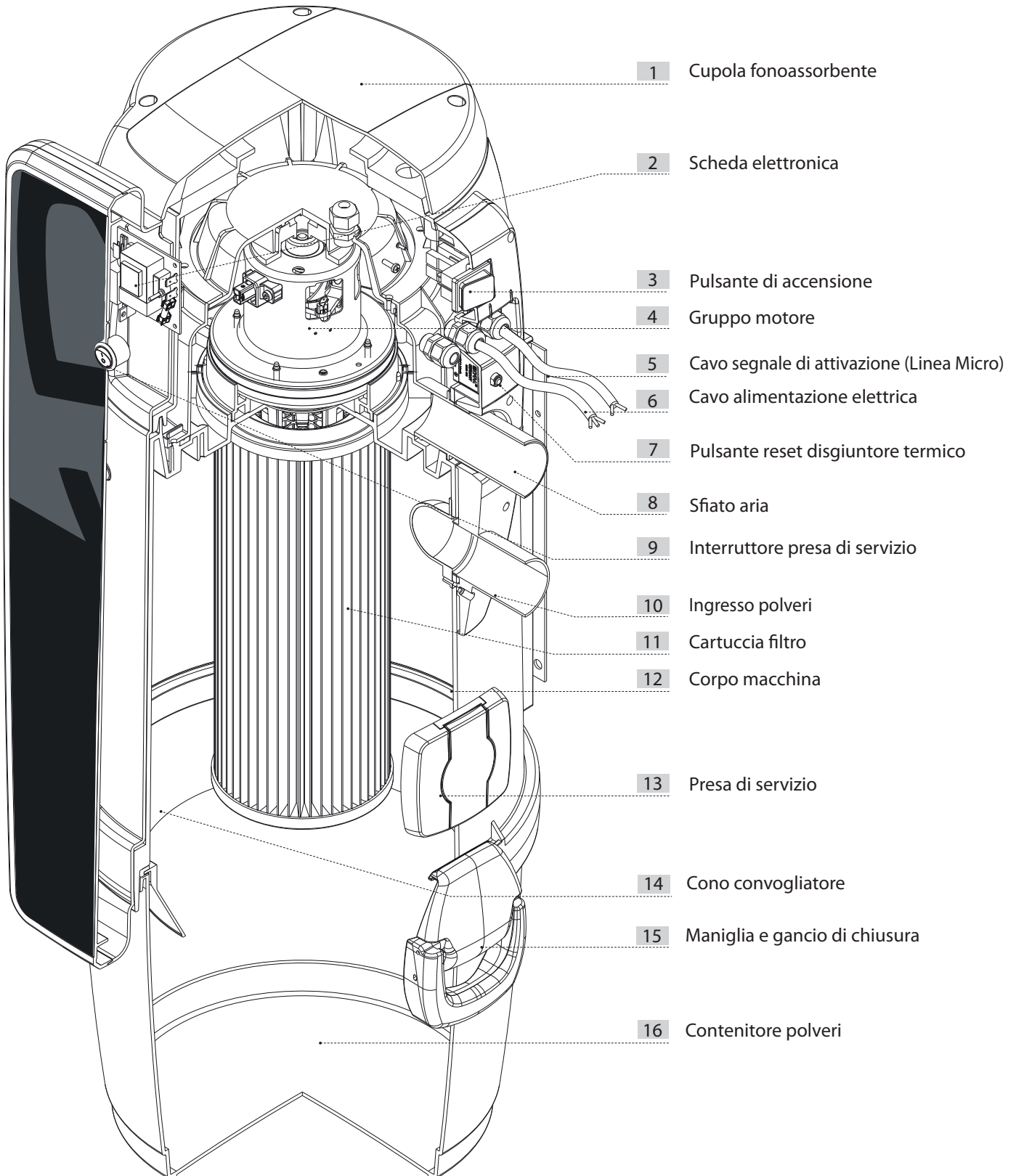


### 3 - Risparmio energetico

L'intera gamma delle centrali aspiranti civili Sistem Air dispone di motori ad alta efficienza, caratterizzati da alte prestazioni e consumi energetici che, rispetto al passato, portano ad un **risparmio medio di oltre il 20%**.



SEZIONE CENTRALE TECNO Evox



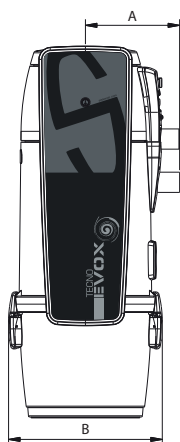
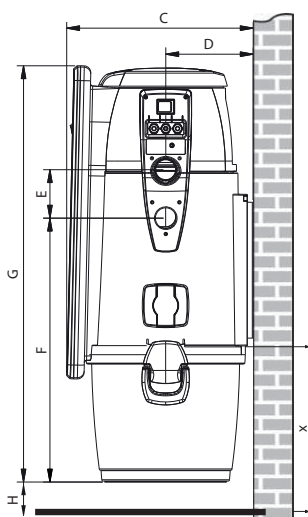
# TECNO EVOX

## TABELLA DI SCELTA DEL MODELLO TECNO EVOX

Le centrali possono essere utilizzate da un singolo operatore.

Si raccomanda di eseguire la scelta della centrale aspirante in base alla superficie totale da pulire, al fine di garantire la massima durata e prestazione nel tempo.

Ulteriori criteri di scelta, possono riguardare le dimensioni di ingombro della centrale, la capacità del contenitore polveri e la superficie filtrante del filtro.



TECNO Evox					
Modello Articolo		TECNO Evox 150	TECNO Evox 250	TECNO Evox 350	TECNO Evox 450
		3110.1TEV	3112.1TEV	3113.3TEV	3115.3TEV
Preso aspirante a bordo		SI	SI	SI	SI
Attacco aspirazione/scarico	Ø mm	50	50	50	50
Grado di protezione	IP	20	20	20	20
Alimentazione	V ac	220/240	220/240	220/240	220/240
Frequenza	Hz	50/60	50/60	50/60	50/60
Potenza motore	kW	1,25	1,35	1,45	1,50
Assorbimento	A	5,0	5,6	6,3	6,7
Alimentazione prese	V dc	12	12	12	12
Portata massima aria	m <sup>3</sup> /h	200	234	240	180
Depressione max	mbar	274	272	310	400
Superficie filtrante	cm <sup>2</sup>	6700	6700	6700	6700
Capacità contenitore polveri	l	21	21	21	21
Sfiato aria		SI	SI	SI	SI
Silenziatore scarico aria (Ø 50 mm)		SI	SI	SI	SI
Peso	kg	17	17	17	18
Misura A	mm	233	233	233	233
Misura B	mm	380	380	380	380
Misura C	mm	412	412	412	412
Misura D	mm	193	193	193	193
Misura E	mm	107	107	107	107
Misura F	mm	583	583	583	583
Misura G	mm	919	919	919	919
Misura H (min.)	mm	100	100	100	100
Misura X (min.)	mm	500	500	500	500
Rumorosità inferiore a	dB(A)	70			

**N. B.:** Valori di rumorosità nominali. I valori possono variare in funzione dell'ambiente in cui la centrale è installata e del tipo di installazione

## OMOLOGAZIONI

Grado di protezione IP

IP 20

Grado di isolamento elettrico

CLASSE II

Linea TECNO EVOX

**Apparecchi conformi alle seguenti normative:**

DIRETTIVE CEE PERTINENTI:

- 2006/42/CE
- 2006/95/CE
- 2004/108/CE

NORME ARMONIZZATE APPLICATE:

- EN 60335-1 : 2012
- EN 60335-2-2 : 2010
- EN 61000-3-2 : 2006 + A2 : 2009
- EN 61000-3-3 : 2008
- EN 55014-1 : 2006 + A1 : 2009
- EN 55014-2 : 1997 + A2 : 2008
- EN 62233: 2008

DIRETTIVA ROHS 2002/95

Conforme alle direttive REACH

**N.B.:** per quanto riguarda la fase di installazione attenersi scrupolosamente a quanto dettato dalle normative in vigore.

## CARATTERISTICHE TECNICHE

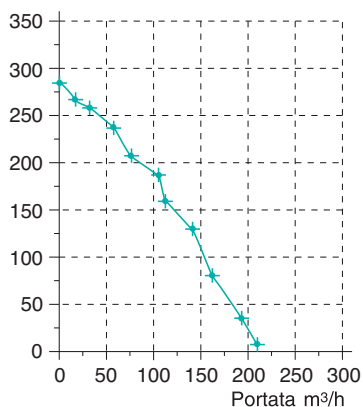
Le centrali della linea Tecno Evox sono costruite con materiali plastici, PP ed ABS, tali da poter conferire robustezza e durata alla struttura mantenendo una linea estetica gradevole. Sono state progettate secondo tutti i criteri che le normative vigenti e le direttive comunitarie impongono, senza tralasciare però elementi fondamentali tra cui funzionalità, potenza e capacità di utilizzo.

Le caratteristiche tecniche principali possono essere così elencate:

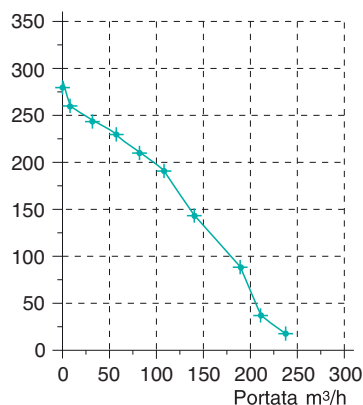
- Scocca cilindrica autoportante in Polipropilene.
- Protezione e rivestimenti in Polipropilene ed ABS.
- Secchio raccolta polveri in Polipropilene con maniglie in nylon PA6 (capacità l 21).
- Vano motore fonoassorbente (valori rumorosità centrali entro i 70 dB A).
- Possibilità di collegamento delle tubazioni sia da destra che da sinistra.
- Gruppo motore-girante, composto da motore elettrico monofase a spazzole e da pacco giranti (vedi singoli modelli).
- Valvola rompivuoto per la protezione del motore.
- Cartuccia filtro classe filtrazione M in poliestere, lavabile con acqua.
- Scheda elettronica di comando a doppia protezione con portafusibili sezionatori sia su circuito primario che secondario.
- Sistema Soft Start con modulo integrato sulla scheda a microprocessore, specifico per i sistemi di aspirazione, con controllo della corrente.
- Sonda termica di sicurezza a protezione del gruppo motore, con spegnimento e ripristino automatici.
- Alimentazione delle prese aspiranti con tensione 12 V dc.
- Centrale completa di silenziatore e manicotti di collegamento alla rete tubiera.
- Centrale adatta per utilizzo con tutti gli accessori Sistem Air.

## GRAFICI DI PRESTAZIONE

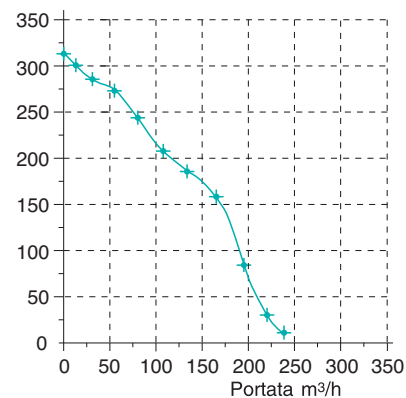
Depressione mbar TECNO Evox 150



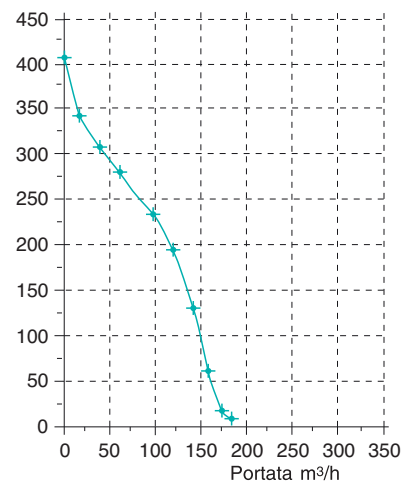
Depressione mbar TECNO Evox 250



Depressione mbar TECNO Evox 350



Depressione mbar TECNO Evox 450 (motore by-pass)



# TECNO EVOX

## NOZIONI DI INSTALLAZIONE

Le centrali sono dotate di un collegamento alla tubazione di sfiato dell'aria, condizione necessaria per poter espellere all'esterno le micropolveri che la cartuccia filtro non può trattenere.

Deve essere installata in locali tecnici o in locali di servizio (come box, cantine o altro), protetti da intemperie, umidità ed eccessivi sbalzi di temperatura. Occorre scegliere per l'installazione luoghi lontani da fonti di calore, come ad esempio stufe o caloriferi. (N.B: grado di protezione centrali IP 20). Si consiglia, in fase di progettazione, di eseguire sempre dei rilevamenti al fine di prevedere il posizionamento ideale della centrale rispetto all'impianto, considerando ragionevoli spazi per l'installazione, l'utilizzo e la manutenzione.

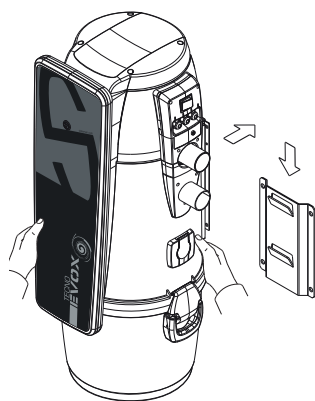
Nel caso di un impianto su più livelli, se ne consiglia l'installazione sempre al livello più basso.

Quando, per particolari esigenze di installazione, la centrale aspirante è collocata nei piani alti dell'edificio rispetto alla rete dei tubi (mansarda, sottotetto, ecc...), occorre utilizzare una centrale aspirante di categoria superiore rispetto alla superficie effettiva di pulizia (si consiglia di consultare l'Ufficio Progetti di Sistem Air).

## FISSAGGIO DELLA CENTRALE

Le centrali vengono appese a una staffa di sostegno presente nella dotazione della centrale stessa. Quest'ultima deve essere fissata in modo stabile e permanente alla parete mediante l'uso di adeguati tasselli, considerando che il peso complessivo da sostenere può arrivare ad essere notevolmente maggiore del peso della centrale stessa (consultare tabelle Dati Tecnici pag 28).

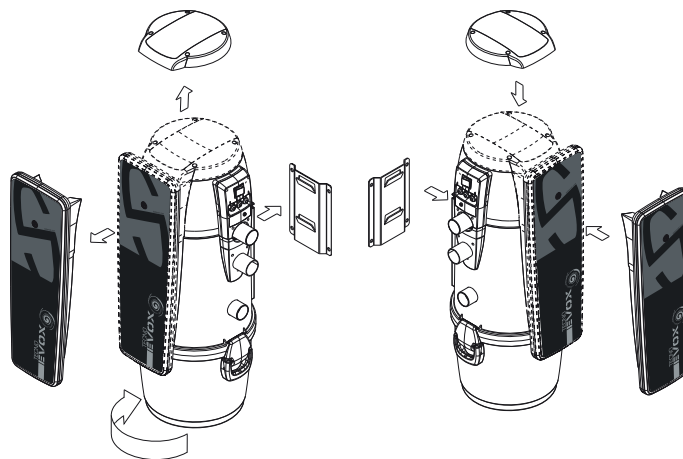
**N.B. La centrale deve essere fissata in modo che il secchio risulti ad un'altezza da terra maggiore di 10 cm.**



## REVERSIBILITÀ COLLEGAMENTI

Tutte le centrali Tecno Evox sono predisposte per **essere collegate alla rete tubiera sia a destra che a sinistra.**

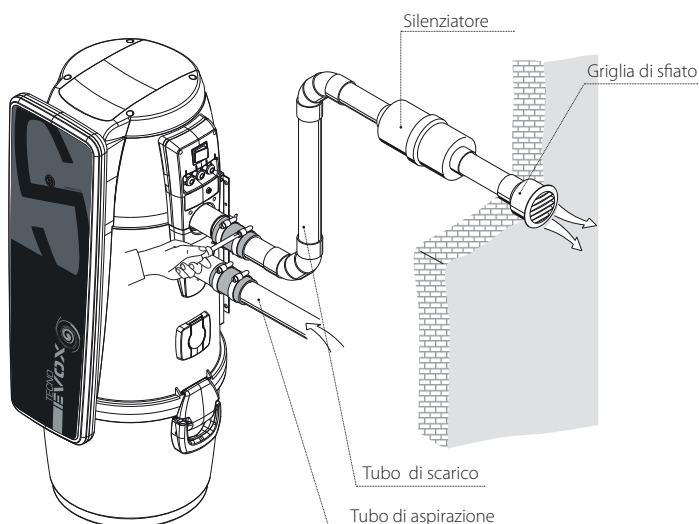
La trasformazione è semplice e veloce.



## COLLEGAMENTO RETE TUBIERA

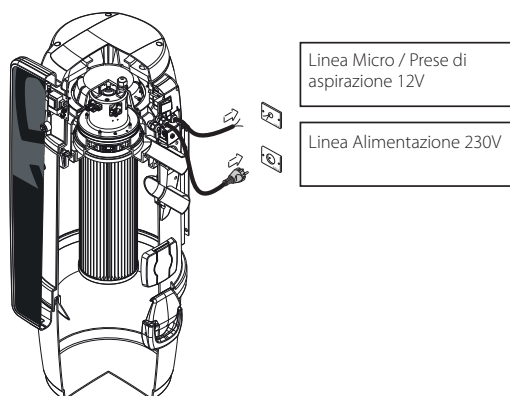
Le centrali della linea Tecno Evox sono fornite complete di silenziatore di scarico Ø 50 mm, manicotti antivibrazione e fascette per il collegamento alla rete tubiera.

**ATTENZIONE: nel caso di tubazione di scarico con lunghezza superiore a m 5 occorre realizzare la stessa di diametro maggiore (es. 63 mm), al fine di creare le condizioni ottimali per l'espulsione dell'aria aspirata.**



## COLLEGAMENTO ELETTRICO

Per l'installazione, attenersi scrupolosamente a quanto dettato dalle norme CEI e dal fornitore nazionale dell'energia elettrica.



## MANUTENZIONE E ASSISTENZA

Per la manutenzione programmata delle centrali aspiranti occorre attenersi alle istruzioni contenute nel manuale tecnico in dotazione con la centrale. In particolare, queste operazioni periodiche riguardano principalmente la pulizia del filtro, lo svuotamento del contenitore di raccolta delle polveri, la verifica del corretto funzionamento del motore elettrico e dell'eventuale ostruzione dello scarico aria. Tutti gli interventi non compresi nelle operazioni di manutenzione programmata a cura dell'utente finale devono essere eseguiti da personale qualificato. Vi invitiamo a consultare il nostro sito web [sistemair.it](http://sistemair.it) per ottenere maggiori informazioni sulla manutenzione e sul servizio di assistenza più vicino.



Le centrali della linea Tecno Evox costituiscono una sintesi di potenza ed affidabilità, destinate a chi ricerca un prodotto essenziale ma non è disposto a compromessi sulla qualità.

