

MANUALE TECNICO

per centrali aspiranti civili



✓ 1 - Nozioni generali

1.1	Usò della guida tecnica.....	2
1.2	Sicurezza generale.....	2
1.3	Targa identificativa.....	3
1.4	Assistenza tecnica.....	3

✓ 2 - Imballo

2.1	Trasporto e apertura.....	4/5
2.2	Controllo accessori.....	6

✓ 3 - Caratteristiche ed utilizzo

3.1	Sistema di funzionamento.....	7
3.2	Usi previsti e non previsti.....	8
3.3	Dati costruttivi.....	9
3.4	Dati tecnici.....	10

✓ 4 - Modalità di installazione

4.1	Scelta del luogo di installazione.....	11
4.2	Trasformazione da versione Destra a Sinistra.....	12
4.3	Montaggio alla parete.....	14
4.4	Connessione alle tubazioni.....	15
4.5	Connessione all'impianto elettrico.....	16

✓ 5 - Uso

5.1	Avviamento dell' aspirazione.....	17
5.2	Utilizzo.....	17

✓ 6 - Manutenzione e ricambi

6.1	Interventi programmati.....	18
6.2	Svuotamento secchio.....	19
6.3	Cambio filtro.....	20
6.4	Pulizia filtro.....	21
6.5	Avvertenze per interventi di riparazione.....	21
6.6	Ricambi.....	22

✓ 7 - Smaltimento e demolizione a fine servizio

7.1	Operazioni per lo smaltimento.....	22
-----	------------------------------------	----

✓ 8 - Problemi tecnici (cause e rimedi).....23

✓ 1 - NOZIONI GENERALI

1.1 Uso della guida tecnica

Il manuale delle istruzioni tecniche è stato impostato dalla Casa Costruttrice per permettere all'utilizzatore finale di conoscere il corretto uso dell'Aspiratore Centralizzato in modo da poter ottenere dallo stesso le prestazioni migliori in condizioni ottimali di lavoro e di sicurezza. La guida tecnica deve essere sempre ben custodita e accompagnare sempre l'Aspiratore Centralizzato anche nel caso in cui si decide di regalarlo, venderlo o affittarlo ad altri. La Casa Costruttrice vieta la riproduzione, la divulgazione e la copia di ogni parte della presente Guida Tecnica, tramite qualsiasi mezzo e si riserva inoltre la facoltà di apportare, in qualsiasi momento e senza alcun preavviso a terzi, tutte le modifiche descrittive al presente manuale e tutte le migliorie suggerite dall'evoluzione tecnica al prodotto.

1.2 Consigli di sicurezza

i Si consiglia di leggere con attenzione tutte le indicazioni relative all'installazione, utilizzo e manutenzione contenute in questo manuale.

- ▶ **NON utilizzare** il prodotto per usi impropri.
- ▶ **NON lasciare** che i bambini si avvicinino all'Aspiratore Centralizzato né che giochino con esso o con le prese d'aspirazione.
- ▶ **NON aspirare** tessuti, materiale pesante, ceneri o braci ancora in fermento.
- ▶ **NON aspirare** mai liquidi.
- ▶ **NON utilizzare** la centrale senza la cartuccia filtrante.
- ▶ **NON ostruire** le tubazioni di scarico dell'aria e le prese di raffreddamento del motore.
- ▶ **NON mettere** parti del corpo a contatto con gli accessori per l'aspirazione.
- ▶ **NON utilizzare** più prese d'aspirazione contemporaneamente.
- ▶ **NON lasciare** in funzione l'Aspiratore Centralizzato quando non lo si usa e scollegarlo dall'alimentazione elettrica quando è previsto un lungo periodo di inutilizzo.

Togliere immediatamente l'alimentazione dalla corrente elettrica nel caso in cui:

- ▶ il cavo d'alimentazione elettrica è consumato o comunque non integro.
- ▶ l'Aspiratore Centralizzato è stato esposto a pioggia o ad eccessiva umidità.
- ▶ l'Aspiratore Centralizzato ha subito un urto o comunque l'involucro esterno è danneggiato.
- ▶ si sospetta che l'Aspiratore Centralizzato abbia bisogno di manutenzione o di riparazione.

- **Indossare sempre i guanti di protezione e mascherina** per eseguire lavori di manutenzione, svuotamento contenitore polvere, sostituzione e pulizia filtro.
- **Utilizzare solo ricambi originali.**

1.3 Targa identificativa

Identificazione del costruttore

COSTRUTTORE.....

Modello:.....

Matricola:.....

___ Vac ___ Hz ___ W ___ A

IP ___

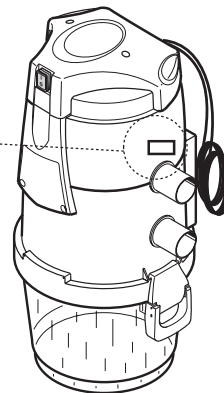
CE □

Tipo di aspiratore

Numero di matricola

Dati tecnici del motore elettrico

Marchatura CE di conformità



1.4 Assistenza Tecnica

In caso di necessità rivolgersi esclusivamente al Servizio di Assistenza Tecnica della Casa Costruttrice o ai Centri di Vendita Autorizzati, comunicando sempre i dati riportati sulla targa identificativa ed il numero di matricola dell'Aspiratore Centralizzato.

Timbro Servizio Assistenza Costruttore

A large, empty rounded rectangular box intended for the manufacturer's service stamp.

Timbro Centro Assistenza Autorizzato

A large, empty rounded rectangular box intended for the authorized service center stamp.

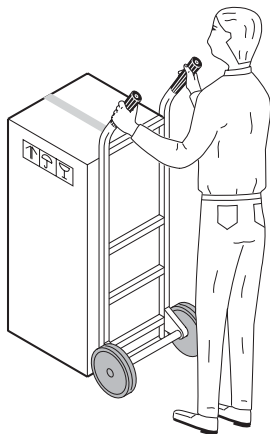
✓ 2 - IMBALLO

2.1 Trasporto e apertura

Seguire la sequenza fotografica:

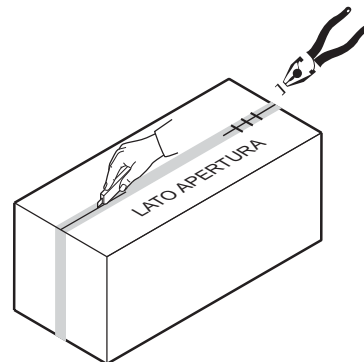
1

Trasportare l'Aspiratore Centralizzato ancora imballato vicino al luogo in cui dovrà essere collocato.



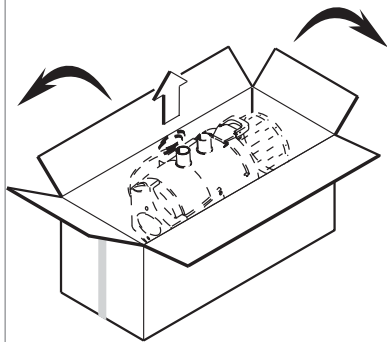
2

Coricare l'involucro a terra con il lato di apertura rivolto verso l'alto e tagliare il nastro adesivo di chiusura. Togliere le graffette metalliche per la chiusura.



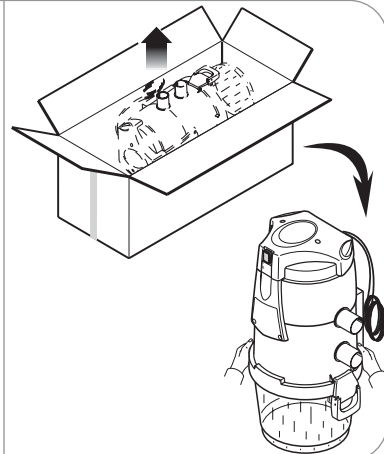
3

Aprire l'imballo,



4

Estrarre l'Aspiratore Centralizzato.
Adagiarlo a terra in
posizione verticale e
liberarlo dal sacchetto di
protezione



5

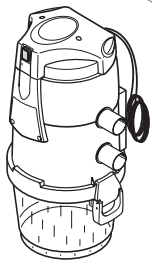
Togliere dall'imballo tutti gli accessori in dotazione e smaltire l'imballo e le protezioni interne come previsto dalle leggi vigenti in materia

2.2 Controllo accessori

Eseguire il controllo di quello che avete ricevuto:

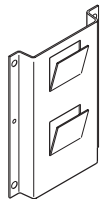
1

Un Aspiratore Centralizzato



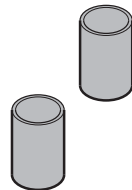
2

Una piastra metallica per il montaggio alla parete dell'Aspiratore Centralizzato



3

Due manicotti di gomma per la connessione alle tubazioni



4

Quattro fascette metalliche per il fissaggio dei manicotti



5

Una guida tecnica d'installazione, utilizzo e manutenzione



Controllare inoltre che non vi siano danni causati dal trasporto, nel qual caso, avvertire immediatamente il Servizio Assistenza.

✓ 3 - CARATTERISTICHE ED UTILIZZO

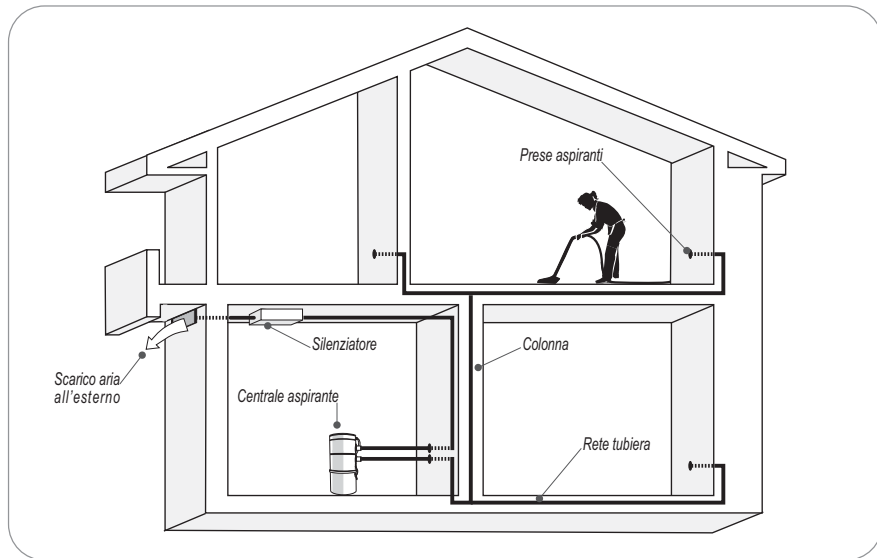
3.1 Sistema di funzionamento

Il sistema d'aspirazione centralizzato si compone di una rete di tubi d'aspirazione in PVC, collocati sottotraccia, a parete o nel controsoffitto che si dirama nelle varie stanze abitative e alle cui estremità sono posizionate le bocchette d'aspirazione.

L'Aspiratore Centralizzato, posto in un locale di servizio, box auto o altro vano adibito a ripostiglio o disimpegno, è collegato alla rete di tubi d'aspirazione.

Per attivare l'Aspiratore Centralizzato è sufficiente inserire il manicotto del tubo di pulizia in una delle prese d'aspirazione presenti nei vari locali.

L'Aspiratore Centralizzato è adatto ad ogni tipo d'abitazione di tipo civile (appartamenti, case, piccoli locali commerciali, piccoli uffici...).



3.2 Usi previsti e non previsti

Gli Aspiratori Centralizzati descritti in questa guida tecnica sono stati progettati per aspirare esclusivamente polvere, solidi di piccole dimensioni e materiali asciutti.

- ▶ **E' VIETATO** aspirare materiali con alto rischio d'esplosione (polvere da sparo e simili) o materiali che singolarmente possono apparire inerti ma che, una volta aspirati e mischiati nel contenitore di raccolta polveri, possono creare reazioni chimiche pericolose.
- ▶ **E' VIETATO** aspirare tessuti, materiali pesanti o incandescenti.
- ▶ **E' VIETATO** aspirare liquidi.
- ▶ **E' VIETATO** utilizzare l'Aspiratore Centralizzato in atmosfere esplosive o al di fuori dei normali valori di temperatura, pressione ed umidità.



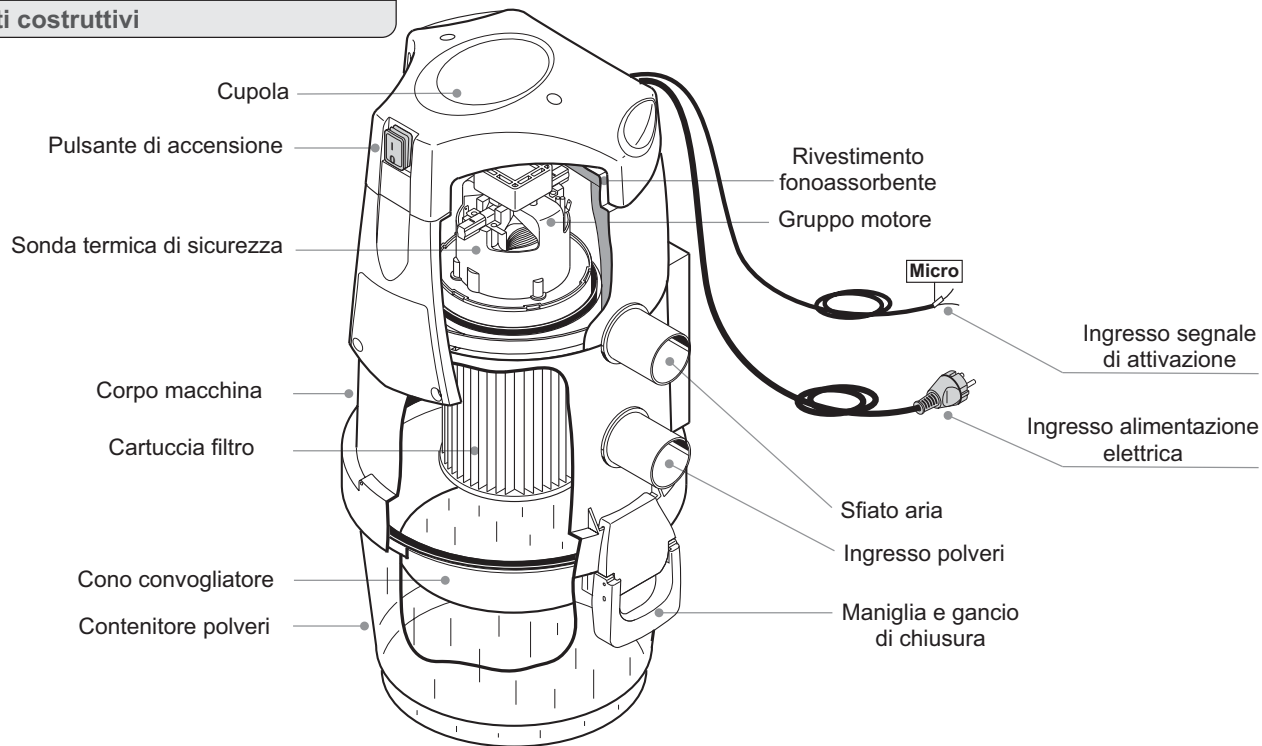
NON SONO CONSENTITI USI DIVERSI DA QUELLI SOPRA INDICATI

Qualsiasi adattamento o modifica dell'Aspiratore Centralizzato al fine di renderlo idoneo ad aspirare un particolare tipo di materiale, deve riportare l'autorizzazione scritta da parte della Casa Costruttrice.

Qualsiasi impiego diverso da quello per cui l'Aspiratore Centralizzato è stato costruito, rappresenta una condizione anomala che può arrecare danno al prodotto e costituire un grave pericolo per l'utilizzatore.

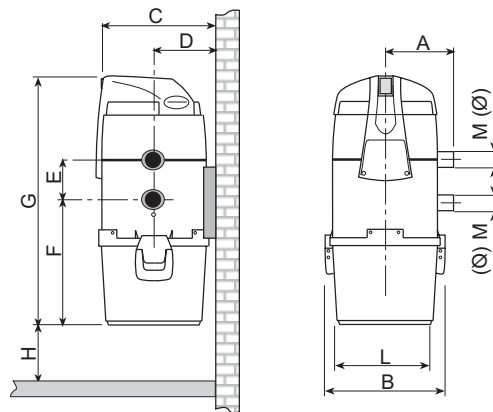
- ▶ Questo apparecchio non deve essere utilizzato da persone (bambini inclusi) con ridotte capacità psichiche, sensoriali o mentali, oppure da persone senza esperienza e conoscenza, a meno che non siano controllati o istruiti all'uso dell'apparecchio da persone responsabili della loro sicurezza.
I bambini devono essere supervisionati per assicurarsi che non giochino con l'apparecchio.

3.3 Dati costruttivi



3.4 Caratteristiche tecniche

Caratteristiche Tecniche	VISUAL 250 Small 70 cm	VISUAL 350 Big 85 cm
Grado di protezione IP	24	24
Alimentazione Vac	230	230
Frequenza Hertz	50	50
Potenza motore Kw	1.4	1.6
Assorbimento in Ampere	6.5	7
Alimentazione prese V dc	12	12
Portata massima aria m ³ /h	175	190
Superficie filtrante cm ²	3100	6700
Capacità contenitore polveri lt	15	15
Peso Kg	9	10.5
Misura A mm	220	220
Misura B mm	360	360
Misura C mm	330	330
Misura D mm	168	168
Misura E mm	108	108
Misura F mm	365	520
Misura G mm	700	855
Misura H mm (minimo)	150	150
Misura M mm Ø	50	50
Misura L mm	280	280
Rumorosità	inferiore a 70 dB(A)	



NOTA: Valori di rumorosità nominali. I valori possono variare in funzione dell'ambiente in cui la centrale è installata e dal tipo di installazione.

✓ 4 - MODALITA' DI INSTALLAZIONE



L'installazione deve essere effettuata da personale qualificato



4.1 Scelta del luogo d'installazione

L'utilizzo di questo Aspiratore Centralizzato, presuppone l'esistenza di una rete tubiera di aspirazione eseguita da personale qualificato che ne abbia valutato la collocazione migliore.

Di seguito, sono elencate le regole principali da seguire per una corretta installazione:

- ▶ **In abitazioni con diversi piani è necessario collocarlo nel punto più basso dello stabile.**
- ▶ **Installare l'Aspiratore Centralizzato in locali di servizio (es. box auto o ripostiglio) protetti da intemperie, umidità o eccessivi sbalzi termici e lontano da fonti di calore quali stufe o caloriferi.**
- ▶ **Prevedere dello spazio libero e ben illuminato attorno all'Aspiratore Centralizzato, per agevolare gli interventi di manutenzione e/o riparazione.**

In caso di dubbi chiedere consiglio al Servizio Assistenza.

4.2 Trasformazione da versione Destra a Sinistra

Normalmente le centrali aspiranti sono fornite con attacco tubi aspirazione e scarico alla destra (versione DX), in caso di necessità è possibile trasformarla portando l'attacco tubi a sinistra (versione SX).

Per eseguire l'operazione è necessario:

1

A

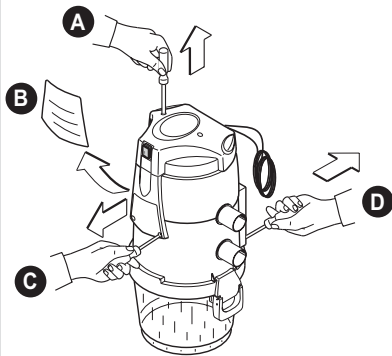
Rimuovere la cupola superiore, svitando le 2 viti di fissaggio
ATTENZIONE:
NON tirare eccessivamente i cavi elettrici

B C

Rimuovere la targhetta
Svitare le 2 viti sottostanti
Togliere il pannello frontale

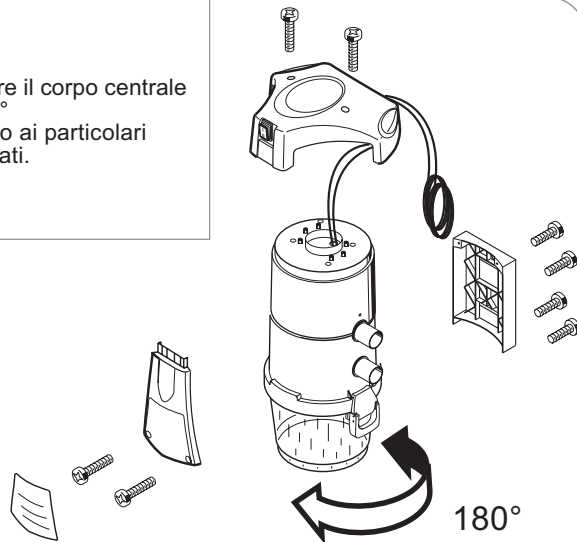
D

Rimuovere la piastra di fissaggio posteriore, svitando le 4 viti di fissaggio



2

Ruotare il corpo centrale di 180° rispetto ai particolari smontati.



3

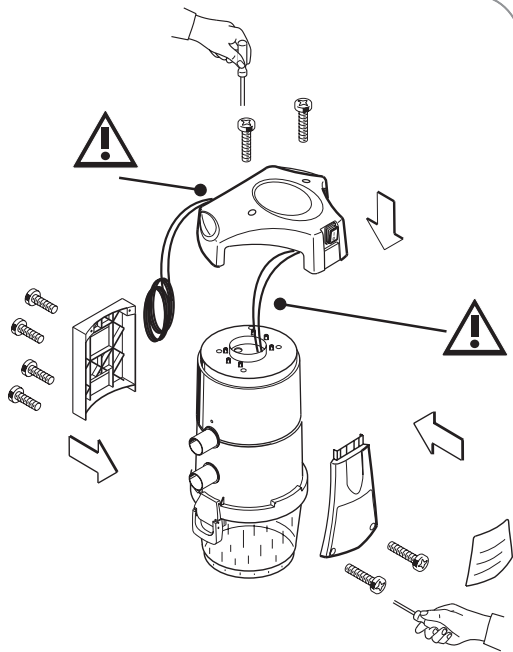
Rimontare, invertendo di posizione, il pannello frontale con la piastra fissaggio a muro. Rimontare la cupola ruotata di 180°.



ATTENZIONE!:

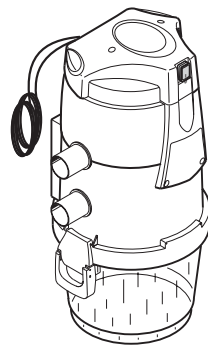
Fare attenzione al posizionamento cavi in uscita dalla cupola! Posizionarli nell'apposita sede dietro alla cupola, avendo cura di non schiacciarli.

Fissare la targhetta adesiva data in dotazione.



4

Centrale con attacchi a Sx.



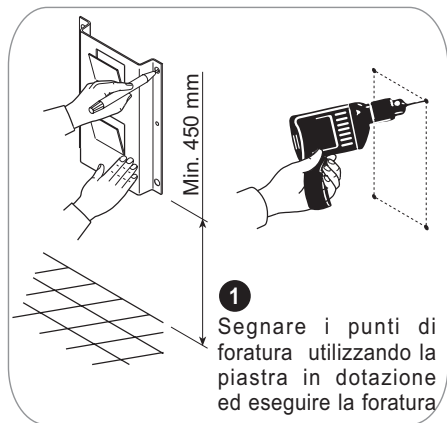
4.3 Montaggio alla parete

L'Aspiratore Centralizzato deve essere montato alla parete in modo stabile e permanente, utilizzando la piastra in dotazione e tasselli adeguati, considerando che il peso complessivo che dovranno sostenere potrebbe aumentare notevolmente in funzione di condizioni di contenitore polveri pieno.

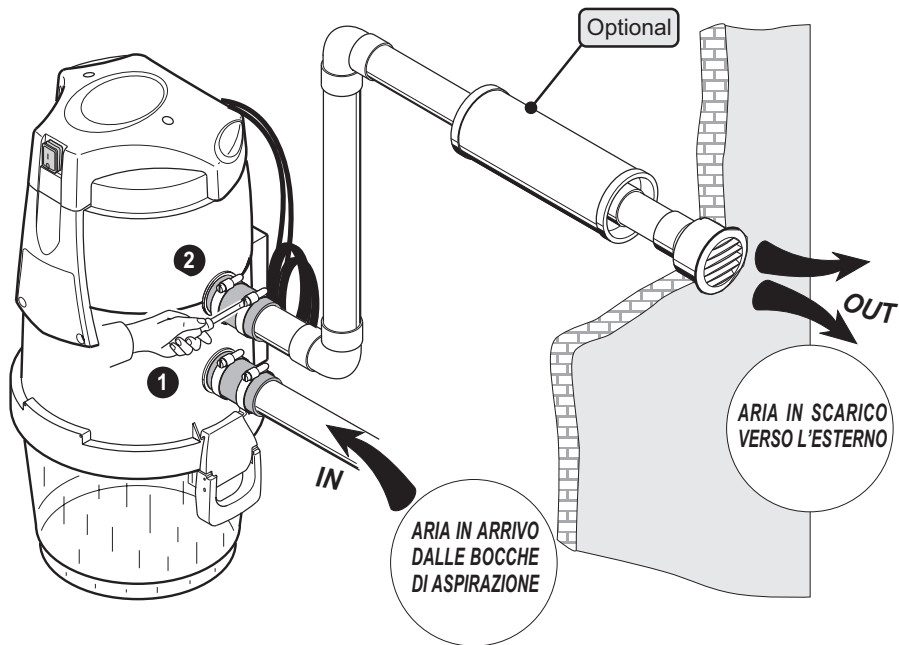
Eseguire l'installazione seguendo la sequenza delle immagini sotto riportate.



IMPORTANTE! Posizionare l'Aspiratore Centralizzato ad una adeguata altezza dal pavimento (minimo 15/20 cm) in modo da facilitare le operazioni di apertura e svuotamento del secchio delle polveri e la pulizia o sostituzione del filtro.



4.4 Connessione alle tubazioni



- 1 Collegare l'Aspiratore Centralizzato usando un manicotto flessibile e due fascette metalliche al tubo di aspirazione **IN** (aria in arrivo dalle bocche di aspirazione).
- 2 Collegare l'Aspiratore Centralizzato usando un manicotto flessibile e due fascette metalliche al tubo di scarico aria **OUT** (aria in scarico verso l'esterno).

4.5 Connessione all'impianto elettrico



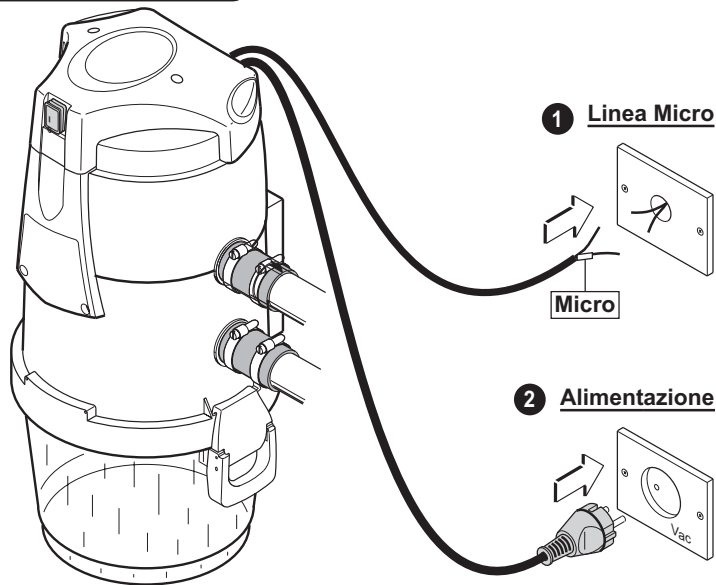
IMPORTANTE! Prima di eseguire qualsiasi operazione disattivare la tensione di rete.
ATTENZIONE! Il collegamento elettrico deve essere fatto **ESCLUSIVAMENTE** da personale qualificato.



- Prima di effettuare il collegamento elettrico accertarsi che il voltaggio di alimentazione corrisponda a quello richiesto (vedere targa identificativa).
- Alimentare il cavo d'ingresso segnale di attivazione a bassissima tensione di sicurezza.
- La Casa Costruttrice non si assume nessuna responsabilità per danni a persone e/o cose causati dal collegamento ad impianti elettrici non a norma.

Per eseguire la connessione, procedere seguendo la sequenza fotografica.

- 1 Collegare il cavo di Linea Micro ai cavi LINEA MICRO dell'impianto di aspirazione (segnale di attivazione).
- 2 Inserire la spina di alimentazione nella presa di corrente.



✓ 5 - USO DELL'ASPIRATORE CENTRALIZZATO

5.1 Avviamento dell'aspirazione



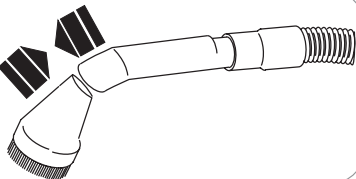
Assicurarsi che l'impianto sia sotto tensione

5.2 Utilizzo

Procedere seguendo le indicazioni

2

Inserire sull'impugnatura del tubo flessibile l'accessorio più idoneo al tipo di pulizia che si intende fare.



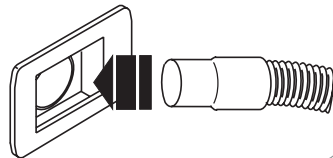
1

Premere il pulsante di accensione.
Una lampada rossa si accenderà all'intero, a segnalare che la centrale è sotto tensione.



3

Aprire la presa aspirante ed inserire l'altra estremità del tubo flessibile, attivando così l'avviamento dell'Aspiratore Centralizzato.



Al termine dell'utilizzo togliere il tubo flessibile dalla presa accompagnando lo sportello verso la chiusura. L'aspiratore terminerà l'aspirazione. Se non accompagnato, lo sportello, chiudendosi automaticamente, provocherà un forte colpo contro la presa di aspirazione.

Nota: all'Aspiratore Centralizzato occorrono infatti alcuni secondi prima di terminare l'aspirazione.

✓ 6 - MANUTENZIONE E RICAMBI



ATTENZIONE! Prima di qualsiasi intervento di manutenzione, è obbligatorio scollegare il cavo di alimentazione dalla presa di corrente e indossare guanti e mascherina protettiva



6.1 Interventi programmati

Proporzionalmente alle ore d'uso dell'Aspiratore Centralizzato, andranno effettuati gli interventi di manutenzione utili a mantenerne la massima efficienza per evitarne danni meccanici (seguire le indicazioni della tabella a fianco).

La pulizia esterna dell' Aspiratore Centralizzato, deve essere eseguita periodicamente con un panno morbido inumidito con acqua e sapone neutro.

Ore d'uso	Tipo di manutenzione	A cura del
4	Pulizia filtro	Utilizzatore
6	Svuotamento secchio polveri	Utilizzatore
32	Sostituzione cartuccia filtro	Utilizzatore
54	Verifica scarico aria ostruito	Servizio Assistenza
400	Sostituzione carboncini motore elettrico	Servizio Assistenza



ATTENZIONE!

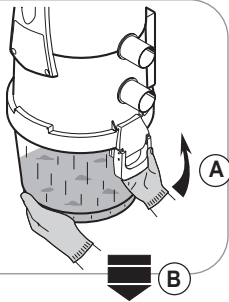
- Pulire l'Aspiratore Centralizzato solo con acqua e prodotti di pulizia neutri.
- L'uso di altri solventi o alcool possono arrecare danni.
- Attendere la completa asciugatura prima di riavviare l'Aspiratore Centralizzato.

6.2 Svuotamento secchio

Seguire la sequenza fotografica:

1

Smontare il secchio



2

Togliere il cono
convogliatore polveri



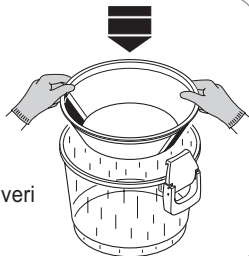
3

Svuotare il secchio



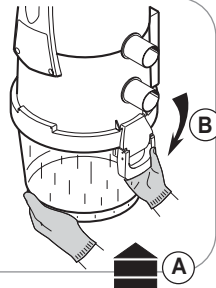
4

Inserire il cono
convogliatore polveri



5

Rimontare il secchio

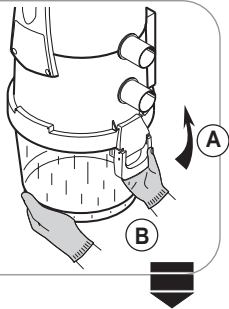


6.3 Cambio filtro

Seguire la sequenza fotografica:

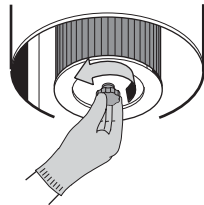
1

Smontare il secchio



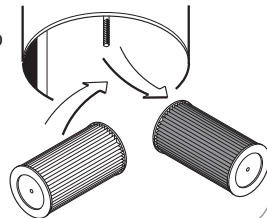
2

Svitare il pomello di bloccaggio



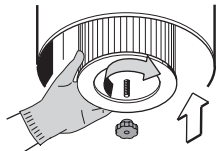
3

Sostituire il filtro



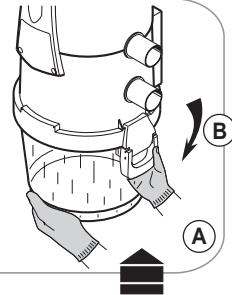
4

Avvitare il pomello di bloccaggio e allo stesso tempo ruotare leggermente il filtro. Verificare, durante il serraggio, il corretto posizionamento del filtro fino al completo bloccaggio



5

Rimontare il secchio



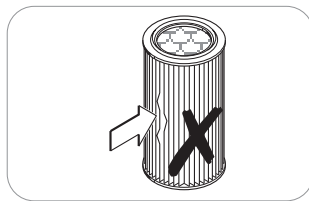
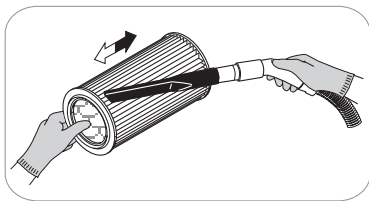
6.4 Pulizia filtro



ATTENZIONE!

- Non utilizzare l'Aspiratore Centralizzato senza la cartuccia filtro.
- Prima di utilizzarlo ed eseguire queste operazioni occorre montare una cartuccia di ricambio sull'apparecchio.

La cartuccia filtro, può essere rigenerata aspirando lo sporco presente in superficie, usando lo stesso Aspiratore Centralizzato collegato all'accessorio lancia.



Controllare che il filtro sia integro in ogni sua parte, in caso contrario è inutilizzabile.

6.5 Avvertenze per interventi di riparazione



Qualsiasi riparazione non contemplata in questa guida, deve essere eseguita da personale qualificato del Servizio Assistenza, in caso contrario l'eventuale garanzia decade, e la Casa Costruttrice si ritiene sollevata da qualsiasi responsabilità per eventuali danni provocati a persone e/o cose.

E' vietato eseguire riparazioni di guasti e malfunzionamenti se non da personale qualificato.



6.6 Ricambi

E' opportuno tenere a disposizione i ricambi usurabili come le cartucce filtro. Si consiglia per un ottimale funzionamento dell'Aspiratore Centralizzato di utilizzare sempre ricambi originali.

Descrizione	Quantità	Codice ricambio	Modello Aspiratore
Cartuccia filtro	1	Vedi depliant commerciale	SMALL
Cartuccia filtro	1	Vedi depliant commerciale	BIG

✓ 7 - SMALTIMENTO E DEMOLIZIONE A FINE SERVIZIO

7.1 Operazioni di smaltimento

Nel caso si decida di mettere fuori servizio e demolire l'Aspiratore Centralizzato, è necessario farlo nel rispetto delle regole e dell'ambiente, informandosi se esistono luoghi e/o persone preposte allo smaltimento o al riciclaggio di questo prodotto in conformità alle leggi vigenti.

✓ 8 - PROBLEMI TECNICI (cause e rimedi)

Problema	Causa	Rimedio
Manca l'aspirazione in tutte le prese.	Il cavo di connessione é scollegato. Manca la corrente. Manca linea micro. E' subentrata la protezione termica del motore.	Collegare il cavo di alimentazione. Verificare la linea e l'interruttore generale. Collegare il cavo di attivazione. Attendere il raffreddamento del motore per qualche minuto.
Manca l'aspirazione in una sola presa.	Contatti elettrici interrotti o microinterruttore della presa aspirante guasto.	Chiamare il Servizio Assistenza.
Scarsa aspirazione.	Uso di più prese contemporaneamente. Tubo flessibile o accessori di pulizia rotti. Cartuccia filtro sporca. Guarnizione del secchio polveri danneggiata o fuori sede. Tubi di aspirazione ostruiti. Scarico dell'aria ostruito.	Usare una sola presa aspirante alla volta. Controllare le condizioni del tubo flessibile e degli accessori ed eventualmente sostituirli. Sostituire la cartuccia. Controllarne l'integrità ed il corretto posizionamento. Chiamare il Servizio Assistenza. Chiamare il Servizio Assistenza.
L'aspiratore resta in funzione anche con le prese di aspirazione chiuse.	Il microinterruttore di una presa di aspirazione è rotto.	Chiamare il Servizio Assistenza.



MANUALE

TECNICO

per centrali aspiranti civili