



I separatori ciclonici della linea Turbix sono richiesti nel caso di aspirazione di grandi quantità di polveri, specie se fini, per intercettarle ed abatterle, evitando il loro deposito in quantità massiccia sulle pareti del filtro, dove altrimenti ne provocherebbero l'ostruzione, con la conseguente riduzione della potenza aspirante e la necessità di una frequente manutenzione. Sono disponibili in quattro diverse misure, a seconda del gruppo aspirante e del diametro della linea a cui sono collegati.



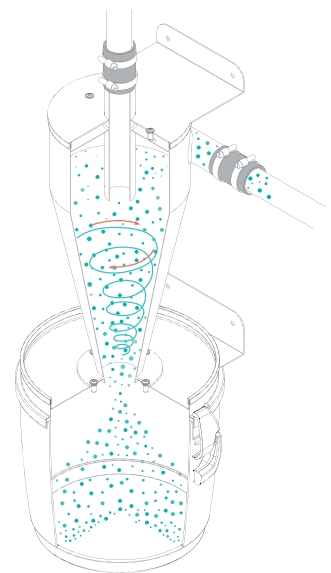
TABELLA DI SCELTA DEL MODELLO TURBIX

MODELLO	ARTICOLO	Imbocchi IN/OUT Ø mm	Capacità contenitore polveri l
Turbix Small	3400.10	50	21
Turbix Medium	3400.11	60	40
Turbix Big	3400.12	80	70
Turbix Big XL	3400.13	100	106

PARTICOLARITÀ DISTINTIVE DEL PRODOTTO

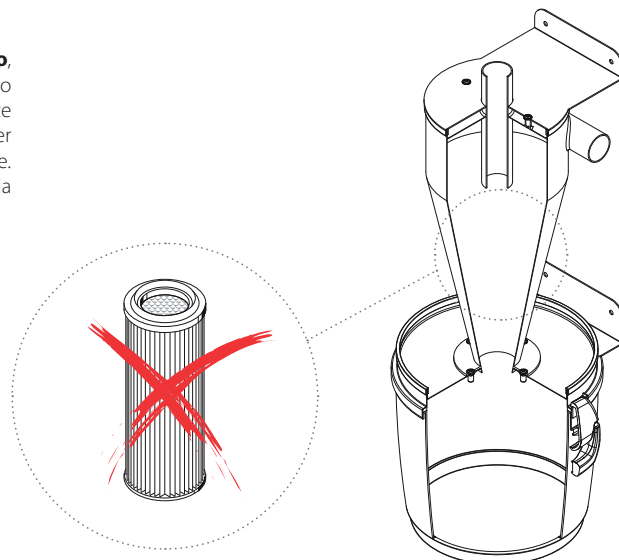
1 - Grande efficacia

La capacità di abbattimento delle polveri aspirate è eccezionale: in alcuni casi **l'efficacia arriva ad oltre il 98% della quantità totale aspirata**. Il segreto è dovuto alla particolare forma del cono, che imprime alle polveri aspirate un moto ciclonico con velocità crescente via via che il cono si restringe. Al termine del cono, quando l'aria confluisce nel secchio di raccolta delle polveri, rallenta e permette alla polvere di cadere sul fondo del secchio, mentre l'aria pulita proseguirà il suo percorso verso la sommità del cono. Qui, attraverso l'imbocco superiore, uscirà per proseguire fino alla centrale aspirante, a cui arriverà praticamente priva di particelle di polvere, senza sporcare il filtro o riempire il contenitore di raccolta polveri della centrale stessa.



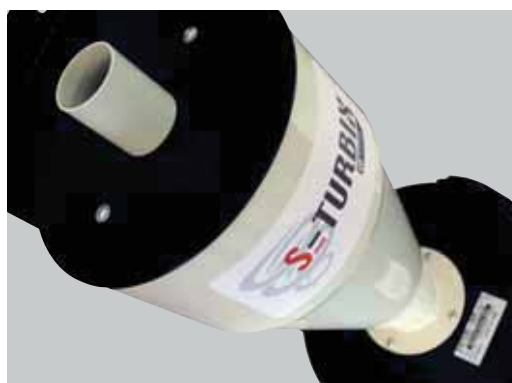
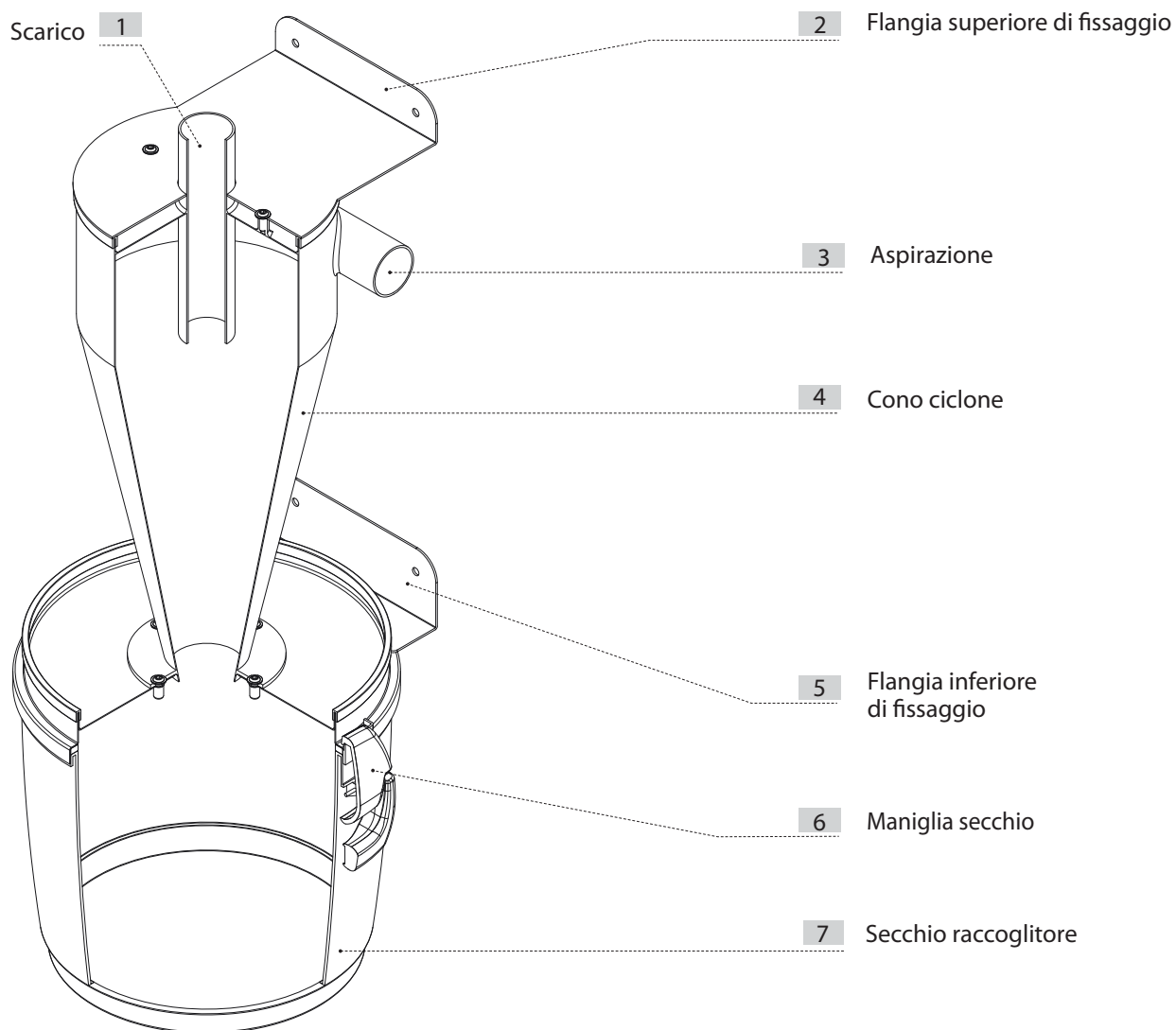
2 - Assenza di filtro

I separatori speciali Turbix non hanno al loro interno alcun filtro, quindi la manutenzione da effettuare riguarda unicamente lo svuotamento del contenitore polveri, quando si riempie. All'interno del cono presente in tutti i separatori la filtrazione dell'aria dalla polvere aspirata avviene per separazione ciclonica, senza l'ausilio di nessun altro sistema di filtrazione. Una garanzia di efficacia ma, soprattutto, una notevole semplificazione nella manutenzione.



TURBIX

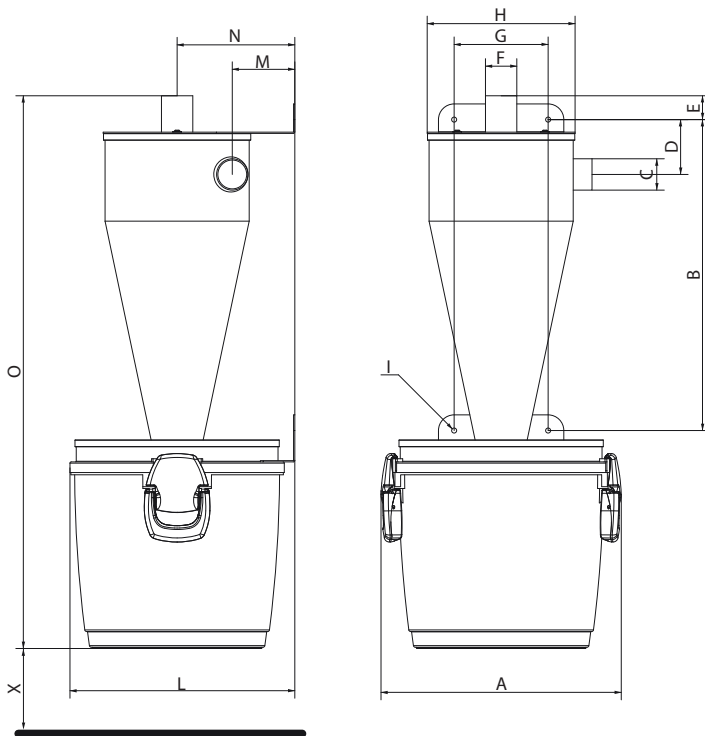
SEZIONE Turbix Small/Medium



I separatori Turbix, con la loro grande efficacia e semplicità, sono destinati a rivoluzionare l'utilizzo dei sistemi aspirapolvere centralizzati.

TABELLA MISURE E DATI TECNICI

La scelta del modello deve essere effettuata in base al numero di operatori contemporanei che utilizzeranno la linea collegata al TURBIX, al diametro delle tubazioni di collegamento, al numero di operatori contemporanei sviluppati dalla centrale aspirante e alla capacità del secchio raccolta polveri del separatore Turbix.



Modello Articolo	Turbix		
	Turbix Small	Turbix Medium	
	3400.10	3400.11	
Ingresso/uscita polveri	Ø mm	50	60
Capacità contenitore polveri	l	21	40
Peso	kg	15	25
Misura A	mm	385	452
Misura B	mm	489	590
Misura C	Ø mm	50	63
Misura D	mm	98	103
Misura E	mm	14	52
Misura F	Ø mm	50	63
Misura G	Ø mm	150	190
Misura H	Ø mm	236	286
Misura I	R mm	4	4
Misura L	mm	360	436
Misura M	mm	100	122
Misura N	mm	188	228
Misura O	mm	855	1105
Misura X	mm	100	100

CARATTERISTICHE TECNICHE

I separatori ciclonici Turbix Small e Medium sono stati progettati e costruiti secondo tutti i criteri che le normative vigenti e le direttive comunitarie impongono, senza tralasciare però elementi fondamentali tra cui funzionalità, potenza e capacità di utilizzo.

Le caratteristiche tecniche principali possono essere così elencate:

- Scocca cilindrica autoportante in metallo verniciato a polvere epossidica.
- Secchio raccolta polveri in Polipropilene (modello Turbix Small; capacità l 21).
- Secchio raccolta polveri in metallo verniciato a polveri epossidiche (modello Turbix Medium; capacità l 40).
- Possibilità di predisposizione a destra o a sinistra del collegamento alle tubazioni di ingresso e di uscita.
- Completo di manicotti di collegamento alla rete tubiera.

TURBIX

NOZIONI DI INSTALLAZIONE

I separatori ciclonici Turbix Small e Medium vanno collegati al termine della linea che arriva dalle prese, prima della centrale aspirante (o del separatore di polveri principale). Il collegamento può essere fatto al termine di un gruppo di prese, in modo da effettuare la separazione ciclonica solo per un determinato gruppo di prese, oppure può avvenire appena prima della centrale aspirante (o separatore principale), in modo da raccogliere tutto il materiale aspirato dalle diverse prese aspiranti.

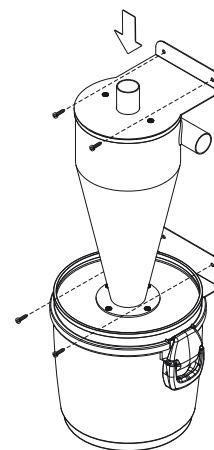
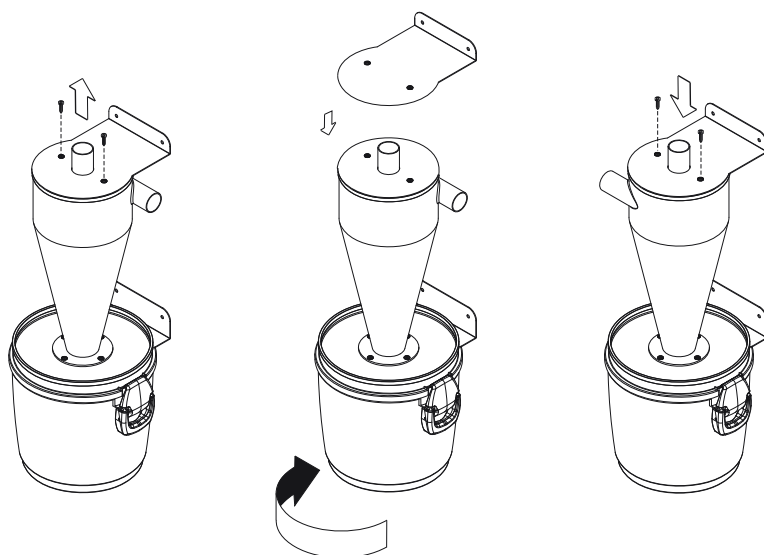
FISSAGGIO DEL SEPARATORE

I separatori ciclonici Turbix Small e Medium vanno appesi alla parete utilizzando la staffa di fissaggio integrata, che deve essere fissata in modo stabile e permanente alla parete mediante l'uso di adeguati tasselli, considerando che il peso complessivo da sostenere può arrivare ad essere notevolmente maggiore del peso del separatore stesso.

N.B. Il separatore deve essere fissato in modo che il secchio risulti ad un'altezza da terra maggiore di 10 cm.

REVERSIBILITÀ COLLEGAMENTI

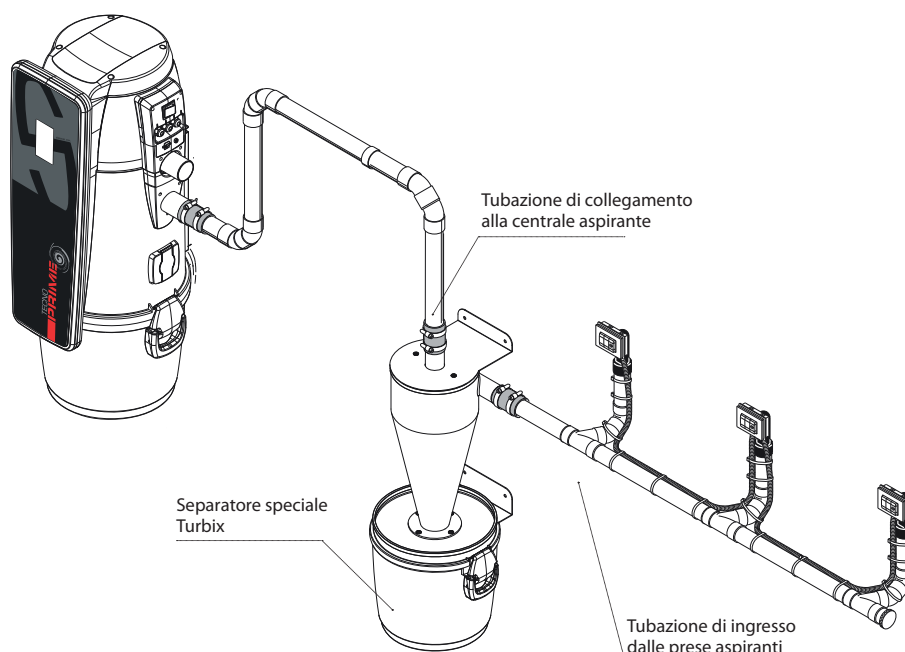
Tutti i modelli TURBIX sono predisposti per **essere collegati alla rete tubiera sia a destra che a sinistra**. La trasformazione è semplice e veloce.



COLLEGAMENTO RETE TUBIERA

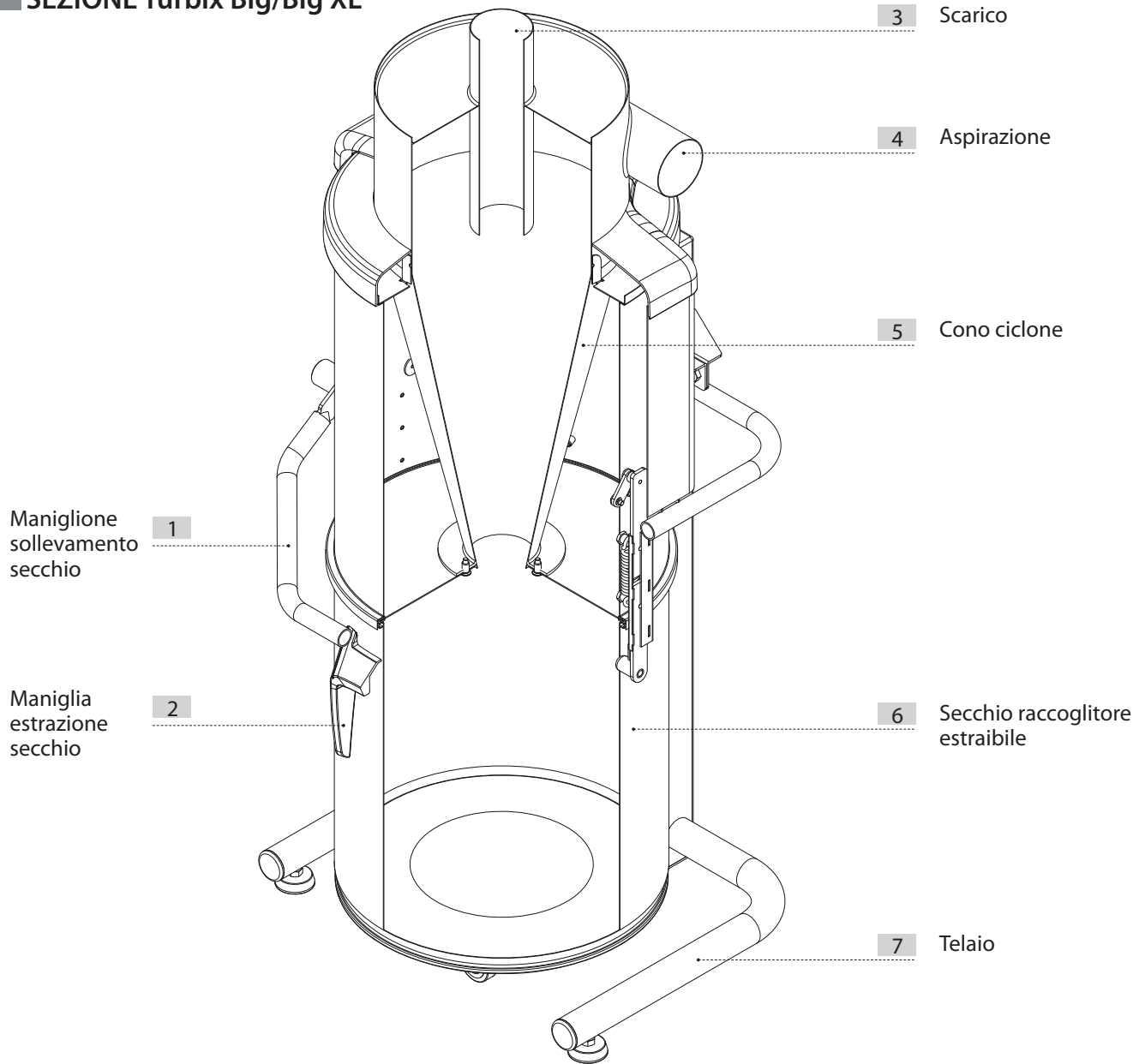
I separatori della linea Turbix sono forniti completi di manicotti antivibrazione e fascette per il collegamento alla rete tubiera.

Il separatore va collegato alla linea di aspirazione prima della centrale aspirante, in modo da intercettare la polvere che arriva dalle prese prima che possa arrivare alla centrale stessa.





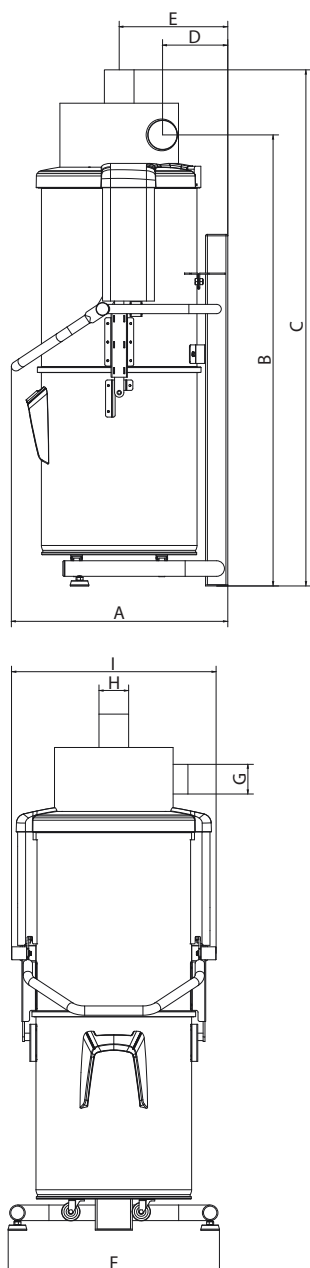
SEZIONE Turbix Big/Big XL



Il separatore Turbix Big ha una grande capacità di raccolta delle polveri

TURBIX

TABELLA MISURE E DATI TECNICI



		Turbix	
		Big Turbix	Big XL Turbix
Modello		3400.12	3400.13
Articolo			
Ingresso/uscita polveri	Ø mm	80	100
Capacità contenitore polveri	l	70	106
Peso	kg	53	70
Misura A	mm	590	700
Misura B	mm	1217	1415
Misura C	mm	1395	1600
Misura D	mm	176	200
Misura E	mm	293	360
Misura F	mm	570	700
Misura G	Ø mm	80	100
Misura H	Ø mm	80	100
Misura I	mm	552	680

CARATTERISTICHE TECNICHE

I separatori ciclonici Turbix Big sono stati progettati e costruiti secondo tutti i criteri che le normative vigenti e le direttive comunitarie impongono, senza tralasciare però elementi fondamentali tra cui funzionalità, potenza e capacità di utilizzo.

Le caratteristiche tecniche principali possono essere così elencate:

- Scocca cilindrica in metallo verniciato a polvere epossidica.
- Contenitore raccolta polveri in metallo (capacità 70/106 litri) con rotelle per la movimentazione.
- Possibilità di predisposizione a destra o a sinistra in maniera indipendente tra loro gli imocchi per il collegamento alle tubazioni di aspirazione e scarico dell'aria dell'impianto.
- Completo di manicotti di collegamento alla rete tubiera.

NOZIONI DI INSTALLAZIONE

I separatori ciclonici TURBIX Big vanno collegati al termine della linea che arriva dalle prese, prima della centrale aspirante (o del separatore di polveri principale). Il collegamento può essere fatto al termine di un gruppo di prese, in modo da effettuare la separazione ciclonica solo per un determinato gruppo di prese, oppure può avvenire appena prima della centrale aspirante (o separatore principale), in modo da raccogliere tutto il materiale aspirato dalle diverse prese aspiranti.

FISSAGGIO DEL SEPARATORE

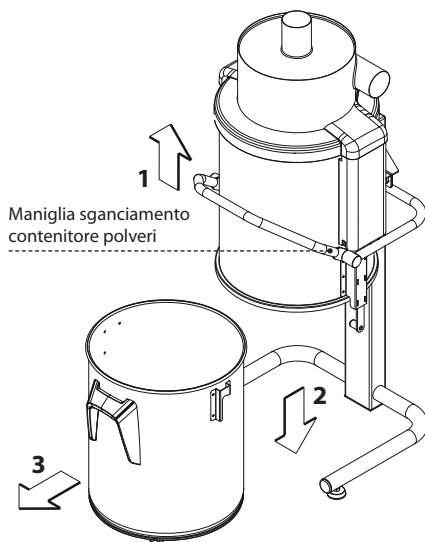
Il separatore TURBIX Big non necessita di ancoraggi particolari. Tuttavia è necessario accertarsi che la zona prescelta per l'installazione abbia i seguenti requisiti minimi per un corretto e sicuro posizionamento:

- una superficie di appoggio solida, che sia perfettamente in piano e orizzontale;
- che la superficie non sia soggetta a vibrazioni.

Inoltre è fondamentale che non ci siano sconnessioni tali da rendere instabile la centrale.

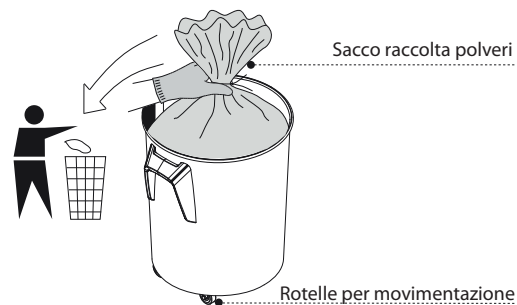
SVUOTAMENTO SECCHIO SEMPLIFICATO

Il separatore ciclonico TURBIX Big dispone di un secchio raccolta polveri dotato di un sistema di sgancio semplificato, dalla corsa ampia e che non richiede alcuno sforzo.



CONTENITORE POLVERI SU ROTELLE

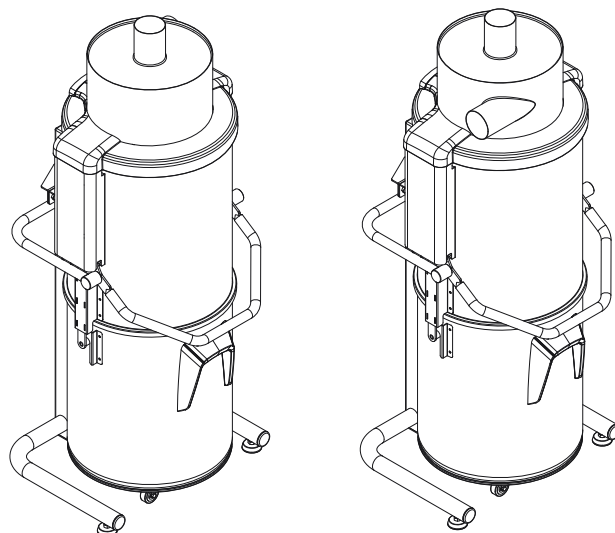
Le rotelle di cui è dotato il secchio di raccolta polveri consentono il suo spostamento fino al punto di svuotamento con la massima semplicità.



REVERSIBILITÀ DEI COLLEGAMENTI

Tutti i modelli TURBIX sono predisposti per **essere collegati alla rete tubiera sia a destra che a sinistra.**

La trasformazione è semplice e veloce.

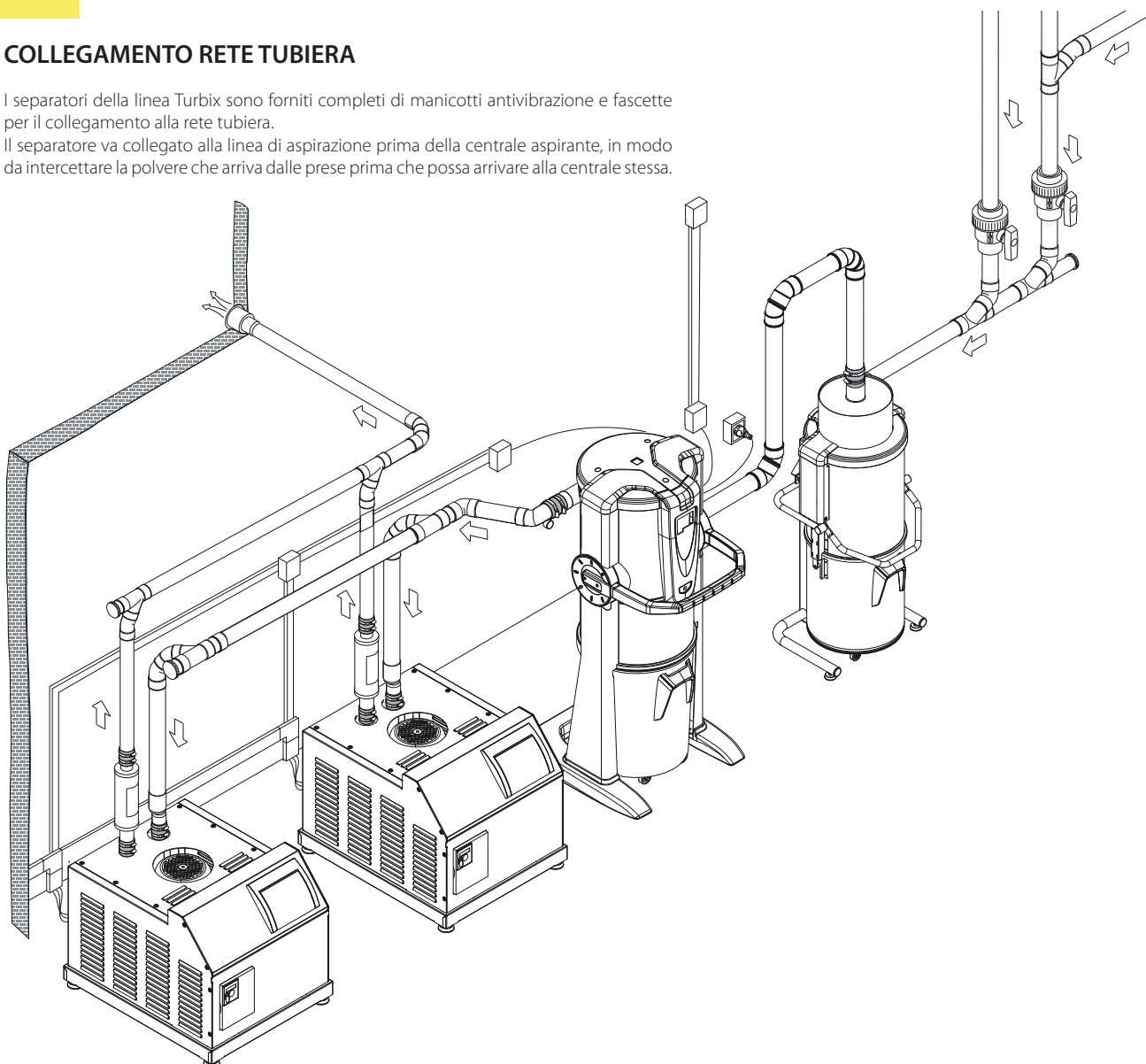


TURBIX

COLLEGAMENTO RETE TUBIERA

I separatori della linea Turbix sono forniti completi di manicotti antivibrazione e fascette per il collegamento alla rete tubiera.

Il separatore va collegato alla linea di aspirazione prima della centrale aspirante, in modo da intercettare la polvere che arriva dalle prese prima che possa arrivare alla centrale stessa.



I separatori ciclonici TURBIX permettono di risolvere numerose problematiche legate all'intasamento del filtro: dall'aspirazione di polveri fini nell'industria a quella delle ceneri di un caminetto domestico.





La separazione ciclonica permette di ridurre drasticamente la manutenzione del filtro, aumentando l'autonomia di aspirazione e migliorando l'efficienza dell'intero impianto.

