



**SISTEM·AIR**

SINCE 1993

CENTRAL VACUUM SYSTEMS

ByTecnoplus s.r.l.

www.sistemair.com

## MANUALE TECNICO

- EN** Technical manual
- F** Manuel technique
- DE** Technisches Handbuch
- ES** Manual técnico

# TURBIX



V 1.0.0

- TURBIX Small** - art. 3400.10
- TURBIX Medium** - art. 3400.11
- TURBIX Big** - art. 3400.12
- TURBIX Big XL** - art. 3400.13

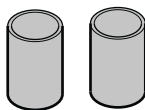


## DOTAZIONE - EQUIPMENT - ÉQUIPEMENT FOURNI - AUSSTATTUNG - DOTACIÓN



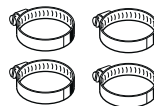
1

- manuale d'installazione
- installation, use and maintenance manual
- manuel d'installation, d'usage et d'entretien
- Eine Installations-, Bedienungs- und Wartungsanleitung
- manual de instalación, uso y mantenimiento



2

- manicotti in gomma per il collegamento alla rete tubiera di aspirazione
- rubber sleeves for the connection to the suction pipe network
- manchons en caoutchouc pour le raccord au réseau de tubes d'aspiration
- Zwei Gummimuffen für die Verbindung mit dem Rohrleitungsnetz
- manguitos en goma para la conexión a la red de tubos de aspiración

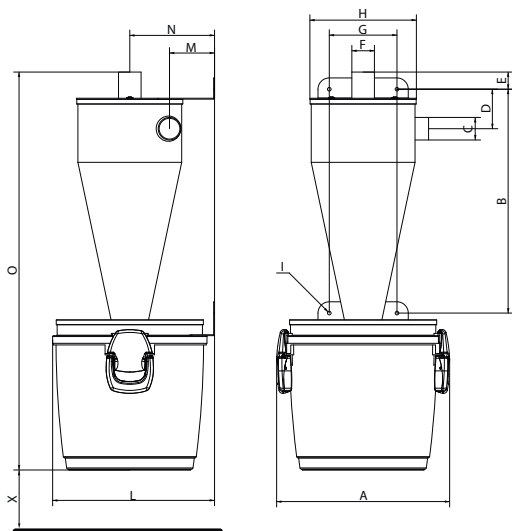


3

- fascette metalliche per il fissaggio dei manicotti
- metal clamps to fix the sleeves
- colliers métalliques pour le fixation des manchons
- Eine Installations-, Bedienungs- und Wartungsanleitung
- abrazaderas metálicas para la fijación de los manguitos

### A - TURBIX SMALL / MEDIUM

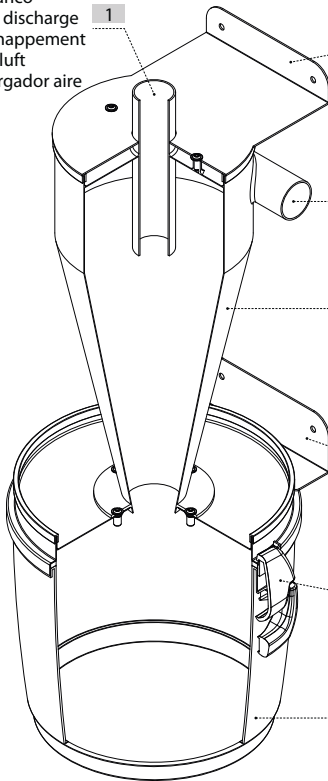
#### A1- CARATTERISTICHE TECNICHE TECHNICAL FEATURES CARACTÉRISTIQUES TECHNIQUES TECHNISCHE MERKMALE CARACTERÍSTICAS TÉCNICAS



Modello-Model-Modèle-Modell-Modelo Articolo-Article-Article-Artikel-Artículo	Turbix		
	Turbix Small	Turbix Medium	
	3400.10	3400.11	
Ingresso/uscita polveri Dust inlet/exhaust Entree/sortie de l'air Staubeingang/Abluftstutzen Conexión aspiración/Expulsión	Ø mm	50	60
Capacità contenitore polveri Dust bin capacity Capacité réceptacle à poussières Fassungsvermögen Staubbehälter Capacidad contenedor polvo	l	21	40
Peso Weight Poids Gewicht Peso	kg	15	25
Misura - Size - Mesure - Maß - Medida A	mm	385	452
Misura - Size - Mesure - Maß - Medida B	mm	496	590
Misura - Size - Mesure - Maß - Medida C	Ø mm	50	63
Misura - Size - Mesure - Maß - Medida D	mm	875	103
Misura - Size - Mesure - Maß - Medida E	mm	38	52
Misura - Size - Mesure - Maß - Medida F	Ø mm	50	63
Misura - Size - Mesure - Maß - Medida G	Ø mm	150	190
Misura - Size - Mesure - Maß - Medida H	Ø mm	236	286
Misura - Size - Mesure - Maß - Medida I	R mm	4	4
Misura - Size - Mesure - Maß - Medida L	mm	360	436
Misura - Size - Mesure - Maß - Medida M	mm	100	122
Misura - Size - Mesure - Maß - Medida N	mm	188	228
Misura - Size - Mesure - Maß - Medida O	mm	885	1105
Misura - Size - Mesure - Maß - Medida X	mm	100	100

## A2- ESPLOSO - SECTION - EXPLOSE - QUERSCHNITT - SECCIÓN TRANSVERSAL

- Scarico
- Air discharge
- Echappement
- Abluft
- Purgador aire



- 2 - Flangia superiore di fissaggio
- Upper fixing flange
- Bride supérieure de fixation
- Obere Flanschbefestigung
- Brida de fijación superior

- 3 - Aspirazione
- Dust IN
- Aspiration
- Sauganschluss
- Entrada polvo

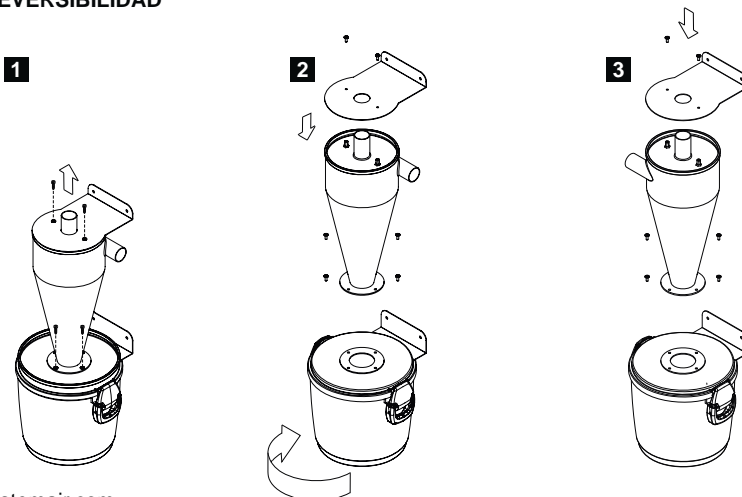
- 4 - Cono ciclone
- Cyclonic cone
- Cône cyclone
- Kegel Zyklon
- Cono ciclón

- 5 - Flangia inferiore di fissaggio
- Lower fixing flange
- Bride inférieure de fixation
- Untere Flanschbefestigung
- Brida de fijación inferior

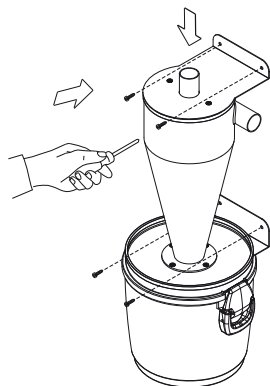
- 6 - Maniglia secchio
- Handle
- Poignée bac
- Griff des Behälters
- Manija y gancho de cierre

- 7 - Secchio raccogliitore
- Dust container
- Bac collecteur
- Sammelbehälter
- Contenedor polvo (balde)

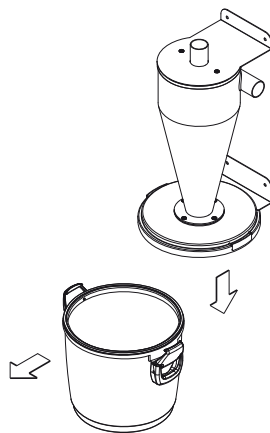
## A3 - REVERSIBILITÀ - RÉVERSIBILITÉ - REVERSIBILITY - BEIDSEITIGE VERBINDUNGEN REVERSIBILIDAD



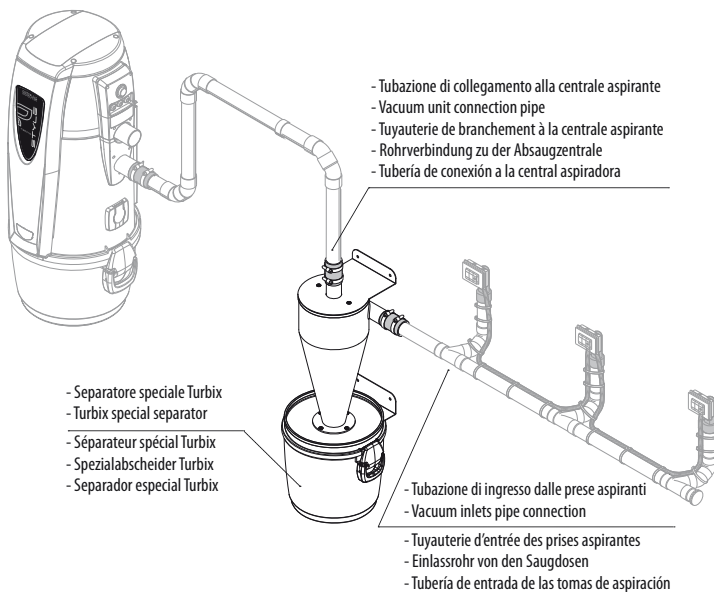
- A4 - FISSAGGIO**  
 - FIXING  
 - FIXATION  
 - BEFESTIGUNG  
 - FIJACIÓN



- A5 - SVUOTAMENTO CONTENITORE POLVERI**  
 - EMPTYING THE DUST BIN  
 - VIDAGE DU RÉCEPTACLE À POUSSIÈRES  
 - ENTLEERUNG DES STAUBBEHÄLTERS  
 - VACIADO CONTENEDOR POLVO

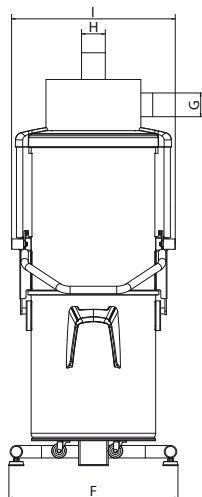
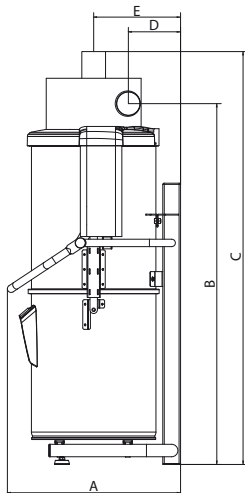


- A6 - COLLEGAMENTO ALLA RETE TUBIERA - CONNECTION TO THE PIPE NETWORK**  
 - RACCORD AU RÉSEAU DE TUBES - RHORLEITUNGSANSCHLÜSSE  
 - CONEXIÓN A LA RED DE TUBERÍA



## B - TURBIX BIG / BIG XL

### B1 - CARATTERISTICHE TECNICHE - TECHNICAL FEATURES - CARACTÉRISTIQUES TECHNIQUES - TECHNISCHE MERKMALE - CARACTERÍSTICAS TÉCNICAS

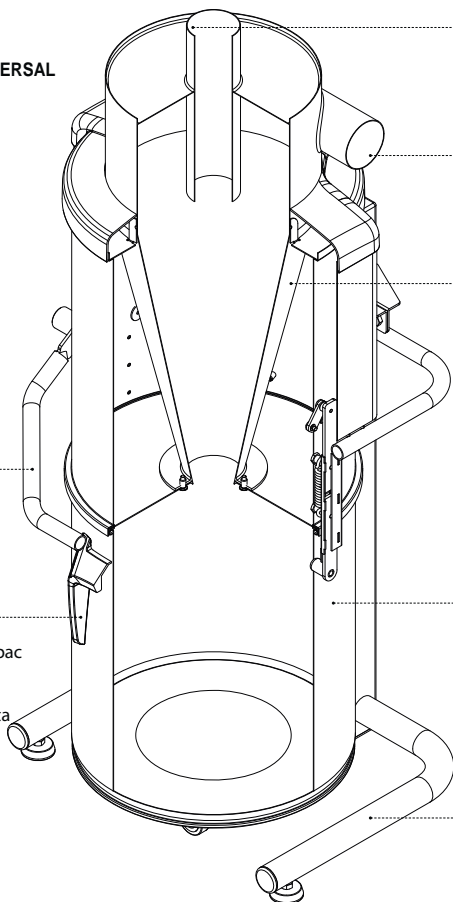


		Turbix	
		Big Turbix	Big Turbix XL
Modello-Model-Modèle-Modell-Modelo Articolo-Article-Article-Artikel-Articulo		3400.12	3400.13
Ingresso/uscita polveri Dust inlet/exhaust Entrée/sortie de l'air Staubeingang/Abluftstutzen Conexión aspiración/Expulsión	Ø mm	80	100
Capacità contenitore polveri Dust bin capacity Capacité réceptacle à poussières Fassungsvermögen Staubbehälter Capacidad contenedor polvo	l	70	106
Peso Weight Poids Gewicht Peso	kg	53	70
Misura- Size - Measure - Maß - Medida A	mm	590	700
Misura- Size - Measure - Maß - Medida B	mm	1217	1415
Misura- Size - Measure - Maß - Medida C	mm	1395	1600
Misura- Size - Measure - Maß - Medida D	mm	176	200
Misura- Size - Measure - Maß - Medida E	mm	293	360
Misura- Size - Measure - Maß - Medida F	mm	570	700
Misura- Size - Measure - Maß - Medida G	Ø mm	80	100
Misura- Size - Measure - Maß - Medida H	Ø mm	80	100
Misura- Size - Measure - Maß - Medida I	mm	552	680

**B2 - ESPLOSO**  
**- SECTION**  
**- EXPLOSE**  
**- QUERSCHNITT**  
**- SECCIÓN TRANSVERSAL**

- Maniglione sollevamento secchio
- Lifting bin handle
- Poignée de soulèvement du bac
- Bügel für Transport des Sammelbehälters
- Manija de elevación cubeta

- Maniglia estrazione secchio
- Extraction bin handle
- Poigné d'extraction du bac
- Griff zum Herausziehen des Behälters
- Manija extracción cubeta



- 3 - Scarico
- Air discharge
- Echappement
- Abluft
- Purgador aire

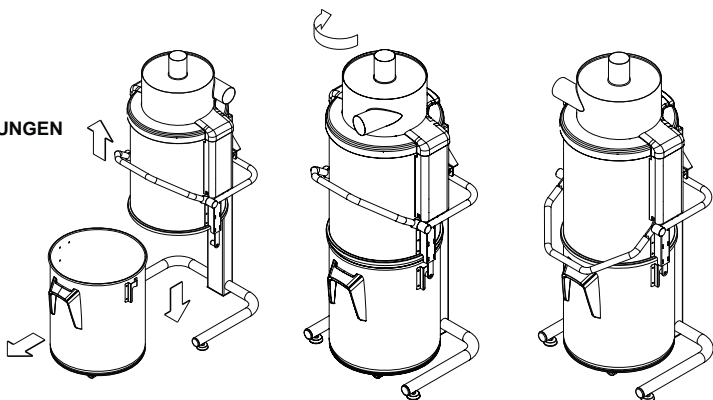
- 4 - Aspirazione
- Dust IN
- Aspiration
- Sauganschluss
- Entrada polvo

- 5 - Cono ciclone
- Cyclonic cone
- Cône cyclone
- Kegel Zyklon
- Cono ciclón

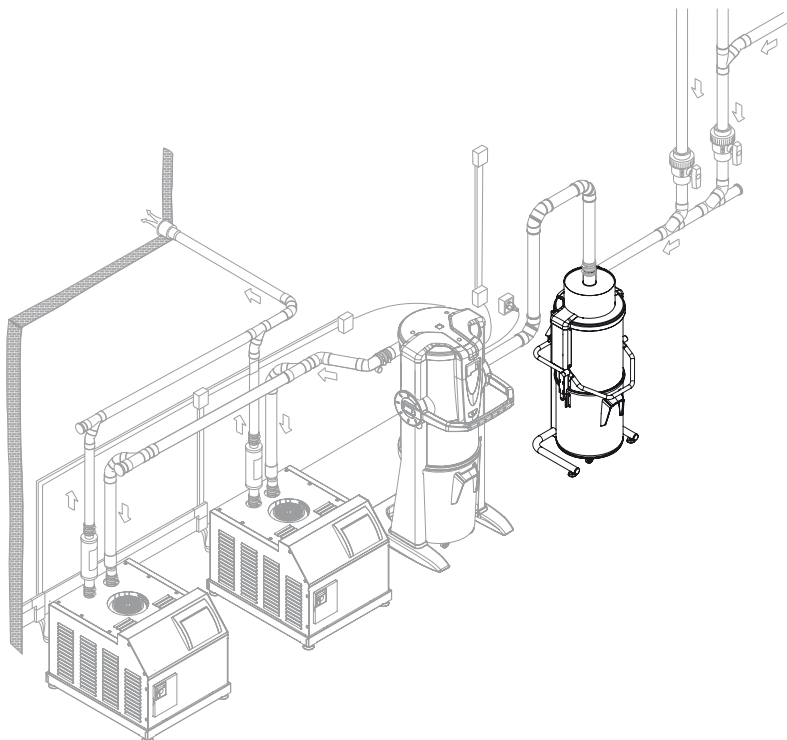
- 6 - Secchio raccogliitore estraibile
- Removable dust bin
- Bac collecteur extractible
- Herausziehbarer Sammelbehälter
- Cubeta extraíble

- 7 - Telaio
- Frame
- Châssis
- Gestell
- Estructura

**B3 - REVERSIBILITÀ**  
**- RÉVERSIBILITÉ**  
**- REVERSIBILITY**  
**- BEIDSEITIGE VERBINDUNGEN**  
**- REVERSIBILIDAD**

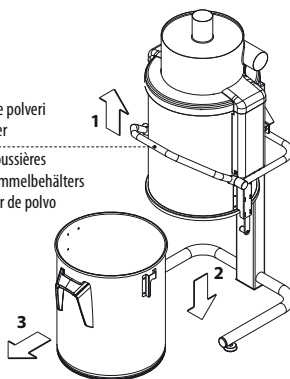


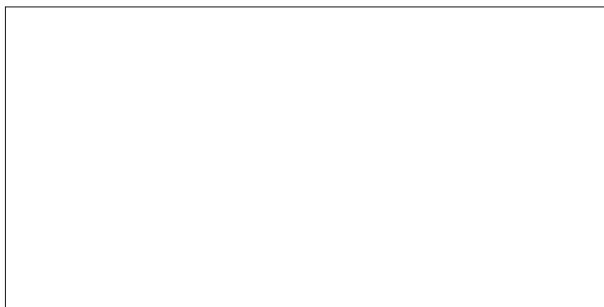
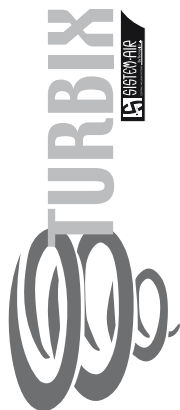
**B4 - COLLEGAMENTO ALLA RETE TUBIERA - FIXING THE VACUUM CLEANER - FIXATION DE LA CENTRALE**  
**- BEFESTIGUNG DER SAUGZENTRALE - FIJACIÓN DE LA CENTRAL**



**B5 - SVUOTAMENTO CONTENITORE POLVERI - EMPTYING THE DUST BIN**  
**- VIDAGE DU RÉCEPTACLE À POUSSIÈRES - ENTLEERUNG DES STAUBBEHÄLTERS**  
**- VACIADO CONTENEDOR POLVO**

- Maniglia sganciamento contenitore polveri
- Handle to release the dust container
- Poignée de décrochage du bac à poussières
- Griff zur Abkoppelung des Staubsammelbehälters
- Manija de desenganche contenedor de polvo





F0920510