

AVVERTENZE

WARNING

AVERTISSEMENTS

ADVERTENCIAS

HINWEISE

L'utilizzo di più sistemi Flisy in contemporanea su un unico impianto di aspirazione è sconsigliato, perchè potrebbe creare confusione all'utente nell'accensione e nello spegnimento della centrale aspirante nel caso in cui sia attiva una seconda impugnatrice. Pertanto si consiglia di utilizzare l'impugnatrice Flisy solamente se l'utilizzo simultaneo di un secondo operatore risulta essere saltuario. La scheda ricevitore va adeguatamente isolata dalle parti delle apparecchiature in cui viene incorporata.

Non tagliare o modificare l'antenna del modulo ricevitore.

Non posizionare l'antenna del modulo ricevitore in prossimità di strutture metalliche, interruttori , pulsanti e cavi con tensione elettrica che potrebbero disturbarne la ricezione.

Potrebbero crearsi problemi di trasmissione del segnale in prossimità di reti elettriche ad alta tensione, sistemi di allarme a radiofrequenza, forni a microonde, ripetitore di segnali wireless e altri oggetti con trasmissioni ad onde elettromagnetiche.

La durata della batteria dipende anche dal tempo di stoccaggio trascorso. Pertanto se la distanza di attivazione del sistema aspirante diminuisce sensibilmente, si consiglia la sostituzione.

Utilizzare solo batterie conformi all'originale, esiste un rischio di esplosione in caso di utilizzo di batterie non conformi.

Non utilizzare batterie ricaricabili.

Tenere le batterie lontano dalla portata dei bambini, se ingerite contattare immediatamente un soccorro medico.

Non esporre il prodotto a sorgenti elettromagnetiche o fonti di calore

La trasmissione a radiofrequenza avviene su un canale di trasmissione non esclusivo, per cui non si possono escludere disturbi.

La distanza di trasmissione e ricezione del segnale dichiarata, potrebbe variare a seconda del luogo di utilizzo del prodotto
Il modulo ricevitore deve essere installato ad una distanza minima di 2m dalla centrale aspirante, per evitare le interferenze elettromagnetiche prodotte dal motore a spazzole. Al di sotto di questa distanza non è garantito il corretto funzionamento del sistema Flisy.

Esempi di penetrazione del segnale attraverso materiali:

Materiale asciutto	Penetrazione
Legno, gesso, pannelli di cartongesso	Circa 90%
Mattoni, pannelli di masonite	Circa 70%
Cemento armato	Circa 30%
Metalli, griglie metalliche, rivestimenti di alluminio	Circa 10%
Pioggia, neve	Circa 0-40%

11

L'utilisation de plusieurs systèmes de Flisy en simultanée sur le même système d'aspiration n'est pas recommandée, car il peut créer une confusion à l'utilisateur dans le démarrage et l'arrêt de l'unité d'aspiration dans le cas où elle déclenche par une deuxième poignée. Par conséquent, il est recommandé d'utiliser la poignée Flisy uniquement si l'utilisation simultanée d'un deuxième opérateur est déconseillée. Le module récepteur doit être correctement isolé des parties de l'équipement dans lequel il est incorporé.

Ne coupez pas et ne modifiez pas l'antenne du module récepteur.

Ne pas placer l'antenne du module récepteur près de structures métalliques, interrupteurs, boutons et câbles sous tension électrique qui pourrait perturber la réception.

Des problèmes de transmission du signal pourraient se créer dans les environs de réseaux électriques à haute tension, des systèmes d'alarmes en radiofréquence, fours à micro-ondes, répéteurs de signal sans fil et autres articles qui utilisent des transmissions avec ondes électromagnétiques.

La durée de la batterie dépend également du temps écoulé par le stockage. Donc si la distance possible pour activer l'aspiration « diminue » sensiblement, nous vous recommandons de remplacer.

Utilisez uniquement des piles conformes à l'original, il existe un risque d'explosion si les piles ne sont pas conformes.

N'utilisez pas de piles rechargeables.

Rangez les piles hors de portée des enfants, s'ils sont avalés immédiatement communiquer avec une assistance médicale.

Ne pas exposer le produit à des sources électromagnétiques ou sources de chaleur

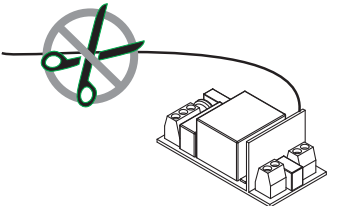
La transmission radio à lieu sur un canal de transmission non exclusive, donc nous ne pouvons pas exclure des perturbations.

La distance déclarée de transmission et de réception du signal peut varier, selon le lieu d'utilisation du produit.

Le module récepteur doit être installé à une distance minimale de 2 m de l'unité d'aspiration, pour éviter toute interférence électromagnétique produite par le moteur à charbons. Au-dessous de cette distance le fonctionnement correct du système Flisy n'est pas garanti.

Exemples pénétration du signal au travers des matériaux :

Matériel sèche	Pénétration
Bois, panneaux de plâtre plaque de plâtre	autour de 90%
Briques, panneaux de isorel	autour de 70%
Béton armé	autour de 30%
Métaux, grilles métalliques, Revêtement en aluminium	autour de 10%
Pluie, neige	autour de 0-40%



We do not recommend using more than one Flisy hose simultaneously because a second hose could create confusion to the user during starting and stopping. Therefore we recommend to use Flisy handle only if a simultaneous with a second user is occasional.

The receiving board must be isolated from the other parts of the devices in which it is installed.

Do not cut or modify the receiving module antenna.

Do not install the receiving module antenna near metallic frameworks, switches, buttons and electric wires that could bother reception.

Transmission problems can happen near high-tension power lines, alarm systems with radio-frequency, microwaves, wireless transmitting devices and other devices with electromagnetic transmissions.

Battery life depends also on its storage time. For this reason, if the distance of activation reduces considerably, we recommend to change battery

Use only batteries in compliance with the original ones: there is a risk of explosion in case of not compliant batteries.

Do not use rechargeable batteries.

Keep batteries far from children, in case of ingestion call immediately first aid.

Do not expose the product to electromagnetic or heat sources.

Radio frequency transmission is not made on an exclusive transmission channel, interferences can occur.

The declared distance of transmission and receiving can change according to the use of the product.

The receiving module must be installed at least 2 meters far from the vacuum unit, in order to avoid the electromagnetic interferences made by the brushes motor. Under this distance, correct working is not guaranteed.

Examples of signal penetrations:

Dry material	Penetration
Wood, plaster, plasterboard	About 90%
Bicks, chipboards	About 70%
Reinforced concrete	About 30%
Metals, metal grids, aluminium About 10% panels	About 10%
Rain, snow	About0-40%

12

El uso de más sistemas Flisy en contemporanea en una única instalación es desaconsejado, porque podría crar confusión en el usuario durante encendido y apagamiento de la central aspiradora, cuando se usa una segunda manguera.

Por eso, se conseja de usar la manguera Flisy sólo en caso de uso simultáneo ocasional.

La tarjeta del receptor tiene que ser separada correctamente desde las partes de los aparatos en los que se instala

No corte ni modifique la antena del módulo receptor.

No ajustar la antena del módulo receptor cerca de estructuras metalicas, interruptores, pulsadores y cables con tensión eléctrica que podrían limitar la recepción.

Podrían ocurrir problemas de transmisión de señal cerca de redes eléctricas de alta tensión, sistemas de alarma por radio frecuencia, homos de microondas, repetidores de señal wireless y otros objetos de ondas electromagnéticas.

La duración de la batería depende también del tiempo transcurrido en almacenaje.

Por eso, si la distancia de activación del sistema de aspiración disminuye considerablemente, se desaconseja la sustitución.

Usar solo baterías conformes al original, existe riesgo de explosión en caso de uso de batieras non conformes.

No usar baterías recargables.

Mantener las baterías fuera del alcance de los niños, en caso de ingestión accidental, llamar al socorro médico.

No exponer el producto cerca de fuentes emisoras de ondas electromagnéticas o fuentes de calor.

La transmisión por radiofrecuencia ocurre en un canal de transmisión no exclusivo, por eso no se pueden excluir interferencias.

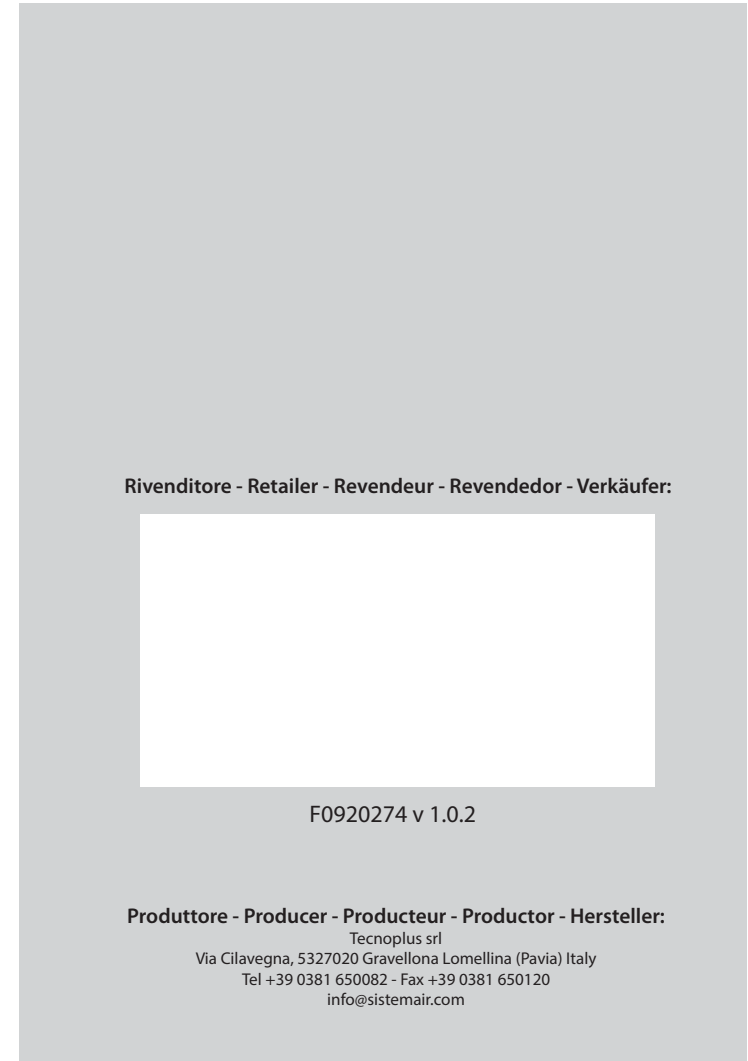
La distancia de transmisión y la recepción del señal declarada pueden variar según el lugar de uso del producto.

El módulo receptor tiene que ser instalado a una distancia mínima de 2 metros de la central aspiradora, para evitar las interferencias electromagnéticas producidas por el motor de escobillas. Con una distancia inferior, no se puede garantizar el correcto funcionamiento del sistema Flisy.

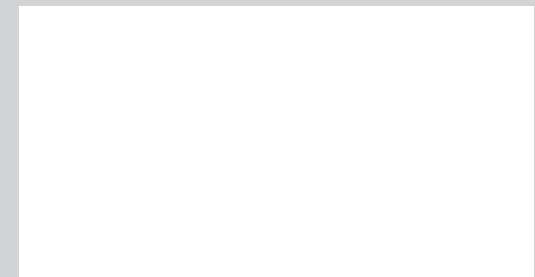
Ejemplos de penetración del señal a través los materiales:

Material seco	Penetración
Madera, yeso, paneles de cartón yeso	aprox. 90%
Ladrillos, paneles conglomerados	aprox. 70%
Cemento armado	aprox. 30%
Metales, grillas metalicas, Revestimientos en aluminio	aprox. 10%
Lluvia, nieve	aprox. 0-40%

13



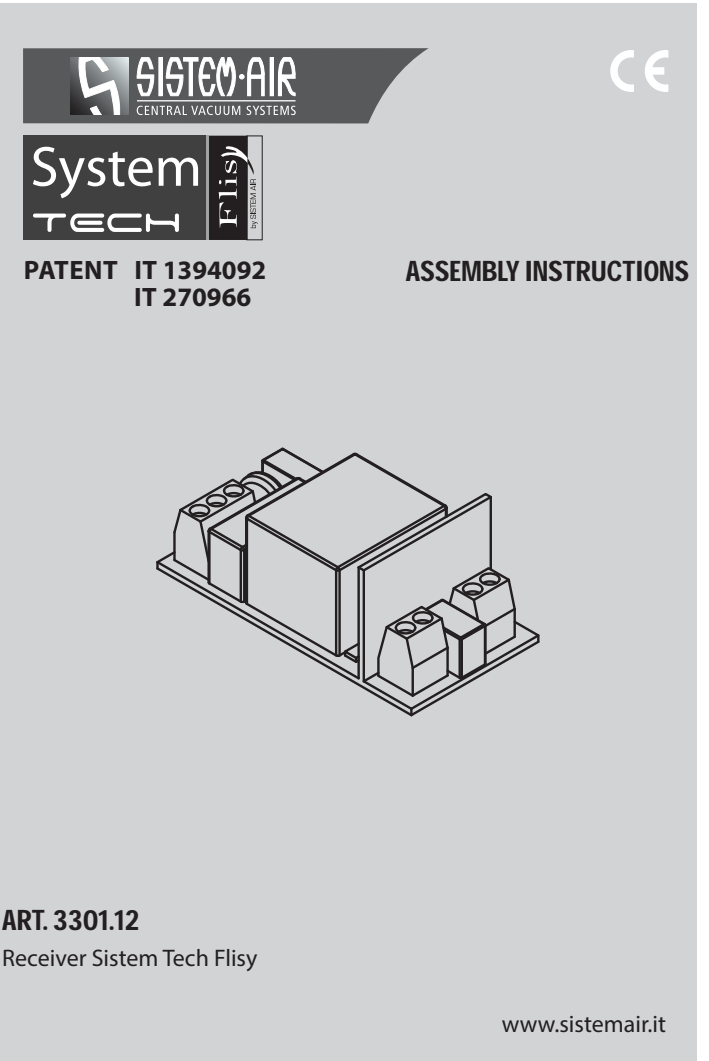
Rivenditore - Retailer - Revendeur - Revendedor - Verkäufer:



F0920274 v 1.0.2

Produttore - Producer - Producteur - Productor - Hersteller:

Tecnoplus srl
Via Cilavegna, 5327020 Gravellona Lomellina (Pavia) Italy
Tel +39 0381 650082 - Fax +39 0381 650120
info@sistemair.com



Die Verwendung mehrerer Flisy Systeme gleichzeitig auf derselben Anlage wird nicht empfohlen, da dies Verwirrung für den Benutzer verursachen kann, wenn einen zweiten Handgriff gleichzeitig aktiv ist. Wir empfehlen daher, mehrere Flisy Handgriffe nur dann zu verwenden, wenn der gleichzeitige Einsatz von einer zweiten Person nur selten vorkommt.

Die Empfängerplatine muss von den Teilen der Anlage angemessen isoliert werden, in welche sie aufgenommen wird und welche unter Netzspannung liegen.

Schneiden oder modifizieren Sie die Antenne des Empfängermoduls nicht.

Installieren Sie die Antenne des Empfängermoduls nicht in der Nähe von Metallstrukturen, Schalter, Taster und Kabel mit Spannung, die den Empfang stören können.

Die Nähe von Hochspannungsstromnetze, Alarmanlagen mit Radiofrequenz, Mikrowellen, wireless Signalverstärker und andere Gegenstände mit Übertragungen auf elektromagnetische Wellen, könnte zu Probleme in der Signalübertragung führen.

Die Batterielaufzeit hängt auch von der Lagerzeit ab. Deshalb, wenn der Abstand für die Aktivierung der Absaugung erheblich abnimmt, empfehlen wir den Ersatz der Batterien.

Verwenden Sie nur Batterien der richtigen Modellen. Es besteht eine Explosionsgefahr, wenn die Batterien nicht konform sind.

Verwenden Sie keine wiederaufladbaren Batterien.

Halten Sie Batterien außerhalb der Reichweite von Kindern. Wurde eine Batterie verschluckt, muss sofort medizinische Hilfe in Anspruch genommen werden.

Das Produkt nicht auf elektromagnetische Quellen oder Wärmequellen aussetzen.

Die Funkübertragung erfolgt auf einem nicht exklusiven Übertragungskanal, daher können Störungen nicht ausgeschlossen werden.

Die erklärten Übertragungsdistanz und Signalempfang können abhängig von dem Ort der Verwendung des Produktes variieren.

Das Empfängermodul soll mit einem Mindestabstand von 2 m von der Staubsaugzentrale installiert werden, um von dem Bürstenmotor erzeugte elektromagnetische Interferenzen zu verhindern. Unterhalb dieses Minderabstands kann das ordnungsgemäße Funktionieren des Flisy Systems nicht garantiert werden.

Beispiele für das Eindringungsvermögen des Signals durch verschiedene Materialien:

Trockenes Material	Eindringungsvermögen
Holz, Putz, Gipskarton	ca. 90%
Ziegelsteine, Holzfaserplatten (Masonit)	ca. 70%
Stahlbeton	ca. 30%
Metall, Metallgitter, Aluminiumbeschichtungen	ca.10%
Regen, Schnee	ca. 0-40%

14

15



ON - OFF
REMOTE



433.92MHz

Ci congratuliamo con voi per aver scelto Sistem Tech Flisy: il primo tubo flessibile per l'aspirazione con sistema wireless integrato. Questo prodotto rappresenta una novità assoluta nel campo dell'aspirazione: Flisy è stato progettato con la massima accuratezza per rendere ancora più semplici e rapide le operazioni di pulizia della propria abitazione. L'innovativo tubo di aspirazione Sistem Air le permetterà di utilizzare il suo sistema di aspirazione senza le limitazioni che presentano i tubi attualmente in commercio. Flisy rispetta l'ambiente e favorisce il risparmio energetico in quanto, grazie ad un sistema elettronico integrato, non dovrete più preoccuparvi della sostituzione delle batterie per molti anni. Per permettervi di apprezzare tutti i vantaggi di questo prodotto, vi invitiamo a prendere visione delle istruzioni riportate in questo manuale, le quali vi illustreranno come utilizzare il suo nuovo tubo di aspirazione Sistem Air e vi permetteranno di scoprire alcuni segreti di Flisy.

Vi auguriamo di poter scoprire presto quanto sarà gradevole utilizzare il suo sistema di aspirazione insieme a Flisy, l'innovativo tubo di aspirazione con tecnologia wireless.

Vi invitiamo inoltre a visitare il nostro sito internet www.sistemair.it per scoprire tutta la nostra gamma di prodotti dedicati ai sistemi di aspirazione centralizzata.

Congratulations, you have chosen 'Sistem Tech Flisy', the first wireless hose for central vacuum systems. This product is a completely new innovation in the field of central vacuum systems. 'Flisy' was conceived to make the cleaning of your home easier and quicker. With the innovative Sistem Air hose you can use your central vacuum system, free from the limitations that common hoses present. 'Flisy' is an environmentally friendly product, it saves energy; you don't need to change its battery for many years thanks to its integrated electronic system.

Please read this manual carefully to appreciate fully all the advantages offered by this product and to learn how to use your new Sistem Air hose.

You will quickly find how easy it is to use your central vacuum system with 'Flisy', the innovative hose with wireless technology.

Please take the time to visit our web site www.sistemair.it to discover our full range of products specifically dedicated to central vacuuming.

Nous vous remercions pour avoir choisi Sistem Tech Flisy : le premier flexible pour l'aspiration centralisée avec un système sans fil intégré.

Ce produit représente une nouveauté absolue en matière d'aspiration centralisée : Flisy a été conçu avec le plus grand soin pour rendre encore plus rapide les opérations de nettoyage de son habitation. Cet innovant flexible Sistem Air permet d'utiliser son système d'aspiration sans les limites des flexibles actuellement commercialisés. Flisy respecte l'environnement et favorise les économies d'énergie grâce à un système électronique intégré, ainsi vous n'aurez pas à vous préoccuper du changement des batteries pendant bien des années. Pour vous permettre d'apprécier tous les avantages de ce produit, nous vous invitons à prendre connaissance des instructions portées dans ce manuel, qui illustrent comment utiliser son nouveau flexible d'aspiration Sistem Air et permettent de découvrir quelques secrets de Flisy.

Nous vous souhaitons de pouvoir découvrir rapidement combien il sera agréable d'utiliser son système d'aspiration avec Flisy, l'innovant flexible avec la technologie sans fil.

Nous vous invitons aussi à visiter notre site internet www.sistemair.fr pour découvrir toute notre gamme de produits dédiés à l'aspiration centralisée.

Le felicitamos por haber elegido Sistem Tech Flisy, el primer tubo flexible con sistema wireless integrado.

Este producto representa una novedad absoluta en el campo de la aspiración: Flisy ha sido proyectado con el máximo cuidado para hacer las tareas de limpieza aún más simples y rápidas. El innovador tubo de aspiración Sistem Air le permitirá usar su sistema de aspiración sin las limitaciones de los tubos actualmente en venta. Flisy respeta el medioambiente y favorece el ahorro energético porque gracias a un sistema electrónico integrado, no hará falta preocuparse por cambiar las baterías durante muchos años. Para apreciar todas las ventajas de este producto lo invitamos a examinar las instrucciones contenidas en este manual que le explicarán como usar su nuevo tubo de aspiración Sistem Air y le permitirán descubrir unos secretos de Flisy.

Le deseamos que pueda descubrir como es placentero usar su sistema de aspiración centralizada junto con Flisy, el innovador tubo de aspiración con tecnología wireless.

La invitamos a visitar nuestro sitio web www.sistemair.it para descubrir nuestra gama completa de productos dedicados a los sistemas de aspiración centralizada.

Wir freuen uns, dass Sie Sistem Tech Flisy ausgewählt haben, den ersten Saugschlauch für Zentralstaubsauger mit integriertem Wireless System.

Dieses Produkt stellt eine absolute Neugierkeit im Feld der Zentralstaubsaugsystemen dar: Flisy wurde mit großer Sorgfalt entwickelt, um das Saubermachen noch schneller und einfacher zu machen. Der innovative Saugschlauch Sistem Air wird Ihnen erlauben, Ihr Zentralstaubsaugsystem ohne die Einschränkungen, die die herkömmlichen Saugschläuche aufweisen, zu verwenden. Flisy schont die Umwelt und fördert die Energieeinsparung, denn Dank eines integrierten elektronischen Systems werden Sie sich jahrelang nicht mehr um die Ersetzung der Batterien kümmern müssen. Damit Sie alle Vorteile dieses Produkts am besten nutzen können, laden wir Sie höflich dazu ein, diese Anleitung sorgfältig zu lesen. Hier werden Sie lernen, wie Sie Ihren neuen Sistem Air Saugschlauch verwenden und auch einige Geheimnisse von Flisy entdecken.

Wir wünschen, dass Sie bald erfahren, wie angenehm es ist, Ihr Zentralstaubsaugsystem zusammen mit Flisy zu verwenden, den innovativen Saugschlauch mit Wireless Technologie.

Wir laden Sie auch ein, unsere Webseite www.sistemair.it zu besuchen, wo Sie unsere komplette Produktpalette für Zentralstaubsauger finden.

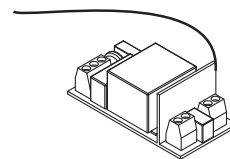
CONTENUTO DELLA CONFEZIONE

CONTENTS

CONTENU DU PAQUET

CONTENIDO DE LA CAJA

VERPACKUNGSIINHALT



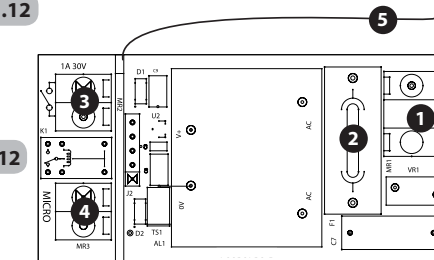
MODULO RICEVITORE art. 3301.12

RECEIVER art. 3301.12

RECEPTEUR art. 3301.12

MODULO RECEPTOR art. 3301.12

EMPFANGERAT art. 3301.12



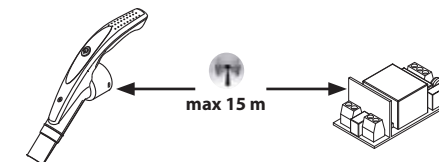
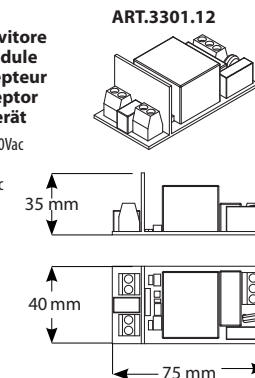
- 1 Connessione per alimentazione di rete min 90Vac - max 260Vac / Connection for inlet supply min. 90 Vac – Max 260 Vac. / Connexion pour alimentation min. 90Vac-max260Vac / Conexión para suministro de red min. 90Vac – max 260Vac / Anschluss an das Stromnetz min. 90 Vac – max. 260 Vac
- 2 Fusibile di protezione T1A ritardato / Protection fuse T1A / Fusible retardé T1A / Fusible de protección T1A / Schmelzsicherung T1A verzögert
- 3 Connessione per attivazione aspirazione e prese di aspirazione **senza** comando impugnatura Flisy / Connection to start vacuum unit and vacuum inlets on without Flisy handgrip control / Connexion pour démarre aspiration et prises d'aspiration sans command poignée Flisy / Conexión para activación aspiración y tomas de aspiración sin comando empuñadura Flisy / Verbindung für die Aktivierung der Absaugung und der Saugdosen ohne Flisy Handgriff
- 4 Connessione per presa di aspirazione **con** comando impugnatura Flisy / Connection for vacuum inlet with Flisy handgrip control / Connexion pour prise d'aspiration avec command poignée Flisy / Conexión para toma de aspiración con comando empuñadura Flisy / Verbindung für die Saugdose mit Flisy Handgriff
- 5 Antenna RF / Antenna / Antenne / Antena / Antenne

DATOS TÉCNICOS

TECHNISCHE DATEN

Modulo ricevitore
Receiver module
Module récepteur
Módulo receptor
Empfangsgerät

Vac 110-230Vac
Vac min 90 V ac
Vac max 260 V ac
IP00
433.92MHz



1

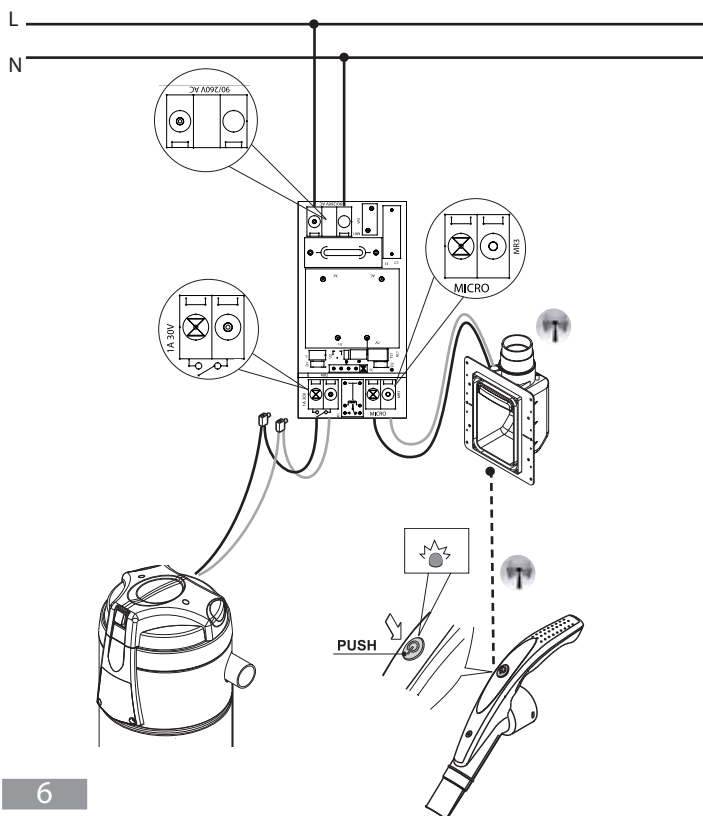
ESEMPIO COLLEGAMENTO MODULO RICEVITORE E PRESA FLEXIN

EXEMPLE OF CONNECTION FOR RECEIVING MODULE AND FLEXIN

EXEMPLE CONNEXIONS MODULE RECEPTEUR ET FLEXIN

EJEMPLO CONEXIÓN MÓDULO RECEPTOR Y FLEXIN

BEISPIEL ANSCHLÜSSE EMPFÄNGERMODUL UND FLEXIN



6

2

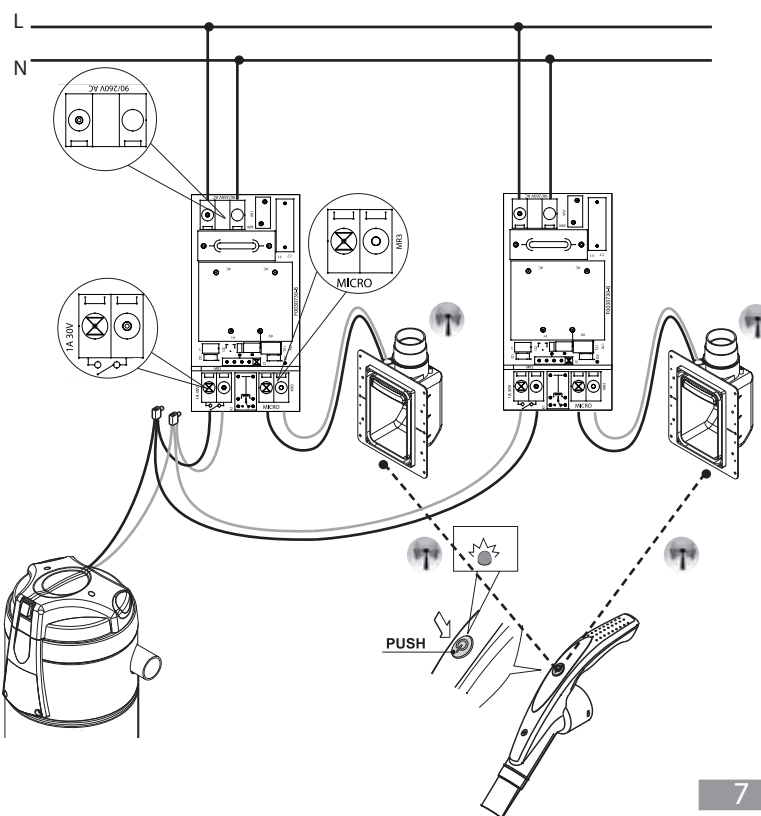
ESEMPIO COLLEGAMENTO DUE PRESE FLEXIN E UNA IMPUGNATURA FLISY

EXEMPLE OF CONNECTION FOR TWO FLEXIN AND ONE FLISY HANDGRIP

EXEMPLE CONNEXIONS DEUX FLEXIN ET UNE POIGNEE FLISY

EJEMPLO CONEXIÓN DE DOS FLEXIN Y UN EMPUÑADURA FLISY

BEISPIEL ANSCHLÜSSE FÜR ZWEI FLEXIN UND EINEN HANDGRIFF FLISY



7

3

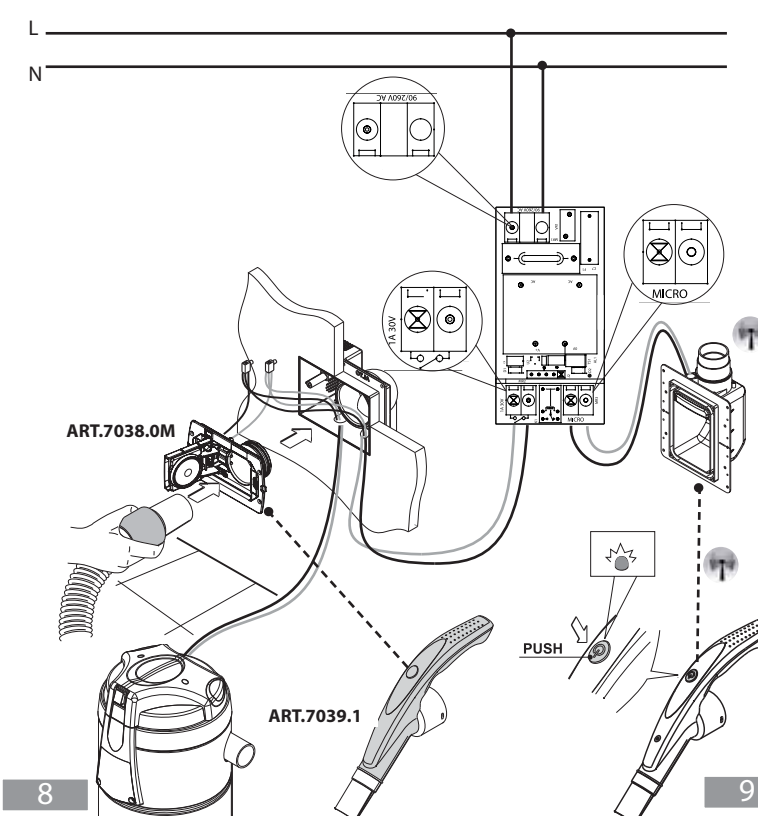
ESEMPIO COLLEGAMENTO FLEXIN CON FLISY E PRESA DI ASPIRAZIONE

EXEMPLE OF CONNECTION FOR FLEXIN WITH FLISY AND VACUUM INLET

EXEMPLE CONNEXIONS FOR FLEXINFLISY ET PRISE POUR ASPIRATION

EJEMPLO CONEXIÓN FLEXINFLISY Y TOMAS DE ASPIRACION

BEISPIEL ANSCHLÜSSE FLEXIN MIT FLISY UND SAUGDOSEN



8

4

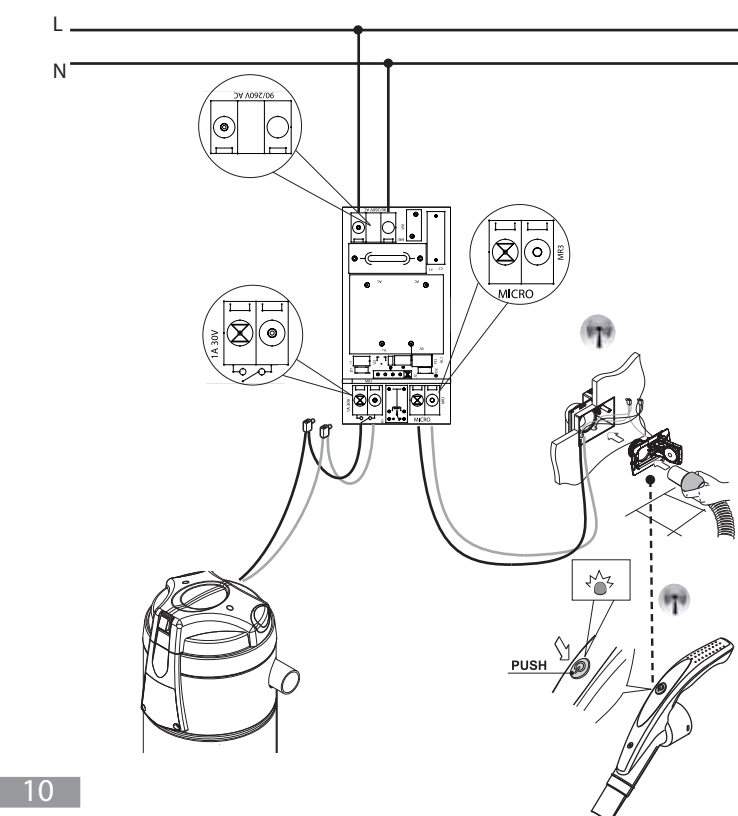
ESEMPIO COLLEGAMENTO CON FLISY E PRESA DI ASPIRAZIONE

EXEMPLE OF CONNECTION WITH FLISY AND VACUUM INLET

EXEMPLE CONNEXIONS FOR FLISY ET PRISE POUR ASPIRATION

EJEMPLO CONEXIÓN FLISY Y TOMAS DE ASPIRACION

BEISPIEL ANSCHLÜSSE MIT FLISY UND SAUGDOSEN



10