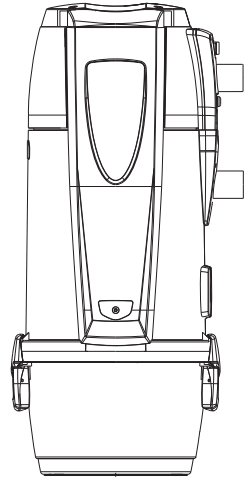


***MANUALE TECNICO***



**TECNO**

*V 1.0.0*







Linea

**TECNO**

## MANUALE ISTRUZIONI

- Tipologia: aspirapolvere centralizzato settore civile
- Modello: TECNO
- Revisione 1.0.0

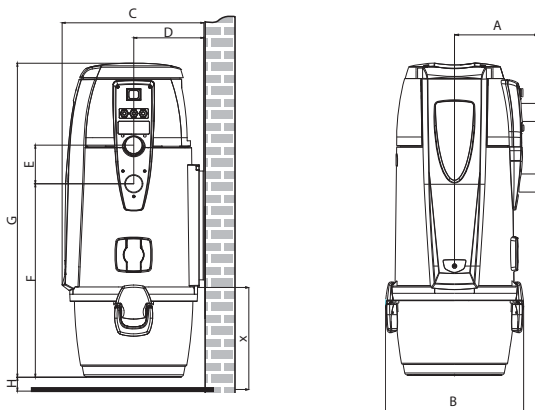
# INDICE

<b>1</b>	<b>CARATTERISTICHE TECNICHE</b>	<b>2</b>
<b>2</b>	<b>USO PREVISTO DELLA MACCHINA</b>	<b>3</b>
	2.1 Utilizzo della presa di servizio	3
<b>3</b>	<b>USO NON PREVISTO DELLA MACCHINA</b>	<b>3</b>
<b>4</b>	<b>CARATTERISTICHE DI SICUREZZA</b>	<b>4</b>
	4.1 Avvertenze	4
	4.2 Grado di protezione IP	5
	4.3 Grado di isolamento elettrico	5
	4.4 Dichiarazione di assenza di sostanze nocive	5
	4.5 Sicurezze relative ai ripari fissi di chiusura	5
	4.6 Sicurezze relative ai ripari mobili di chiusura	6
	4.7 Targhetta di identificazione	6
<b>5</b>	<b>Trasformazione da versione DX (uscita tubi a destra) a versione SX (uscita tubi a sinistra)</b>	<b>6</b>
<b>6</b>	<b>INSTALLAZIONE</b>	<b>8</b>
	6.1 Operazioni preliminari	8
	6.2 Luogo di installazione	8
	6.3 Fissaggio della centrale al muro	9
	6.4 Collegamento della rete tubiera (aspirazione ciclonica)	10
	6.5 Collegamento elettrico	11
<b>7</b>	<b>MANUTENZIONE</b>	<b>12</b>
	7.1 Manutenzione ordinaria	12
	7.2 Manutenzione ordinaria programmata	12
	7.3 Manutenzione straordinaria	13
	7.4 Pulizia camera di aspirazione (cilindro)	13
	7.5 Svuotamento contenitore polveri	13
	7.6 Pulizia cartuccia filtro	14
<b>8</b>	<b>RIPARAZIONI E RICAMBI</b>	<b>15</b>
	8.1 Criteri di intervento	15
	8.2 Ricambi consigliati	15
<b>9</b>	<b>RICERCA GUASTI</b>	<b>16</b>
	9.1 Disgiuntore termico	16
<b>10</b>	<b>ESPLOSI CENTRALI TECNO</b>	<b>18</b>

## 1 - CARATTERISTICHE TECNICHE

Modello Articolo	TECNO R-evolution				TECNO Style				
	Tecno R-evolution 150	Tecno R-evolution 250	Tecno R-evolution 350	Tecno R-evolution 450	Tecno Style MINI	Tecno Style 150	Tecno Style 250	Tecno Style 350	Tecno Style 450
	3110.2T	3112.2T	3113.3T	3115.3T	3107.1TER	3110.1TER	3112.1TER	3113.3TER	3115.3TER
Presa aspirante a bordo	SI	SI	SI	SI	NO	SI	SI	SI	SI
Computer manutenzione	SI	SI	SI	SI	NO	NO	NO	NO	NO
Attacco aspirazione/scarico	Ø mm	50	50	50	50	50	50	50	50
Grado di protezione	IP	44	44	44	44	44	44	44	44
Alimentazione	V ac	220/240	220/240	220/240	220/240	220/240	220/240	220/240	220/240
Frequenza	Hz	50/60	50/60	50/60	50/60	50/60	50/60	50/60	50/60
Potenza motore	kW	1,25	1,35	1,45	1,50	1,25	1,25	1,35	1,45
Assorbimento	A	5,5	5,8	6,3	6,5	5,5	5,5	5,8	6,3
Alimentazione prese	V dc	12	12	12	12	12	12	12	12
Portata massima aria	m <sup>3</sup> /h	200	234	240	180	200	200	234	240
Depressione	mbar	274	272	310	400	274	274	272	310
Superficie filtrante	cm <sup>2</sup>	6700	6700	6700	6700	3100	6700	6700	6700
Capacità contenitore polveri	l	21	21	21	21	15	21	21	21
Capacità sacchetto Bi Vac	l	18	18	18	18	-	-	-	-
Sfiato aria		SI	SI	SI	SI	SI	SI	SI	SI
Silenziatore scarico aria (Ø 50 mm)		SI	SI	SI	SI	SI	SI	SI	SI
Peso	kg	17	17	17	18	8,5	17	17	19
Misura A	mm	230	230	230	230	210	230	230	230
Misura B	mm	370	370	370	370	325	370	370	370
Misura C	mm	380	380	380	380	345	380	380	380
Misura D	mm	185	185	185	185	168	185	185	185
Misura E	mm	108	108	108	108	108	108	108	108
Misura F	mm	585	585	585	585	315	585	585	585
Misura G	mm	915	915	915	915	650	915	915	915
Misura H (min.)	mm	100	100	100	100	100	100	100	100
Misura X (min.)	mm	500	500	500	500	350	500	500	500
Rumorosità inferiore a	dB(A)	70							

**N. B:** Valori di rumorosità nominali. I valori possono variare in funzione dell'ambiente in cui la centrale è installata e del tipo di installazione



## 2 - USO PREVISTO DELLA MACCHINA

Le centrali aspiranti linea TECNO sono state progettate per aspirare esclusivamente polvere domestica, corpi solidi di minuscole dimensioni e materiali asciutti.

L'uso previsto è relativo all'utilizzo in ambiente domestico e civile dell'aspiratore centralizzato, collegato ad una rete tubiera di tubi in PVC sottotraccia murale ed alimentato dalla normale rete elettrica domestica.

**Viene utilizzata in installazioni di abitazioni civili con le seguenti caratteristiche:**

- Superficie da pulire compresa tra 30 e 450 m<sup>2</sup>
- Rete tubiera realizzata con tubo da 50 mm di diametro
- Alimentazione 220/240 V ac
- Scarico aria convogliato all'esterno
- Idonea per impianti utilizzati da un singolo operatore
- Adatto ad installazioni in spazi domestici, come ripostigli, centrali termiche, disimpegni e balconi.

### 2.1 Utilizzo della presa di servizio

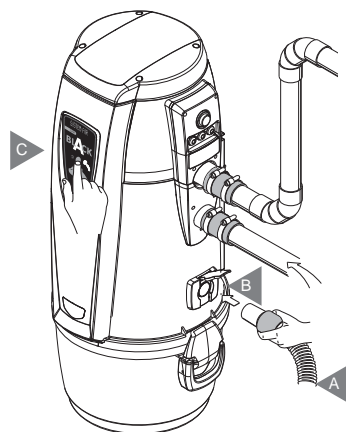
1. Inserire direttamente, all'occorrenza, il tubo flessibile (A) aspirante nella presa di servizio (B), identificata nel disegno, dopo averne sollevato il coperchio di chiusura.

2. Premere l'interruttore (C) posizionato sul pannello frontale della macchina per avviare e spegnere l'aspirazione.

## 3 - USO NON PREVISTO DELLA MACCHINA

**E' molto importante NON adoperare l'apparecchio negli usi seguenti, ritenuti scorretti e pericolosi:**

- Non utilizzare la macchina per usi impropri
- Non aspirare mai liquidi
- Non aspirare tessuti, materiale pesante, ceneri, materiale incandescente o braci.
- Non aspirare farina, cemento o materiale simili, inclusa la polvere di cantiere (detriti di calce, polvere di intonaco, ecc.), che potrebbero provocare la riduzione del passag-



gio dell'aria aspirata con conseguente danneggiamento del motore.

**Inoltre l'apparecchio non è stato concepito per essere utilizzato in ambienti a pericolo di esplosione, pertanto:**

- È vietato aspirare materiali con alto rischio di esplosione (polvere da sparo) o materiali singolarmente inerti ma che, una volta aspirati e miscelati nel contenitore di raccolta polveri, possono provocare reazioni chimiche pericolose.
- È fatto assoluto divieto di utilizzare la centrale aspirante in atmosfere esplosive o al di fuori dei valori standard di temperatura, pressione e umidità.
- **Non aspirare materiale che potrebbe provocare cariche elettrostatiche all'interno della tubazione se non preventivamente comunicato al Costruttore.**

**Non sono consentiti usi diversi da quelli sopraindicati.**

**Qualsiasi adattamento o modifica della centrale al fine di renderla idonea ad aspirare un particolare tipo di materiale, deve essere approvata per iscritto dal costruttore.**

**Qualsiasi impiego diverso da quello per cui la centrale è stata costruita, rappresenta una condizione anomala che può arrecare danno al mezzo e costituire un serio pericolo per l'utilizzatore.**

#### **4 - CARATTERISTICHE DI SICUREZZA**

**AVVERTENZE:** la ditta TECNOPLUS S.R.L. declina ogni forma di responsabilità o di garanzia se l'acquirente o chi per esso compie modifiche o accorgimenti seppur minimi al prodotto acquistato.

L'apparecchiatura così concepita e realizzata è in grado di soddisfare al meglio sia come qualità sia come applicazione le esigenze attuali del mercato dell'aspirazione domestica centralizzata.

Tutti i materiali ed i componenti usati per la sua realizzazione soddisfano le norme di sicurezza CE e presso la ditta TECNOPLUS S.R.L. sono depositate le loro certificazioni.

In considerazione alle norme di sicurezza del testo della Direttiva macchina 2006/42/CE (recepimento italiano con il D.lgs.17/10), della Direttiva Bassa Tensione 2006/95/CE, della Compatibilità Elettromagnetica 2004/108/CE le macchine linea TECNO adotta lo standard stabilito per gli apparecchi elettrici d'uso domestico e similare EN 60335-1 (2008) e la norma di tipo C EN 60335-2-2 (2011), norme particolari per gli aspirapolveri destinati ad applicazioni domestiche e analoghe, la cui tensione nominale non sia superiore a 250 V.

**Si raccomanda di leggere attentamente tutte le indicazioni relative all'installazione, uso e manutenzione contenute in questo manuale.**

##### **4.1 AVVERTENZE**

- Non lasciare che i bambini si avvicinino alla centrale aspirante durante l'uso, né che giochino con essa o con le prese di aspirazione.
- Questo apparecchio non deve essere utilizzato da persone (bambini inclusi) con ridotte capacità psichiche, sensoriali o mentali, oppure da persone senza esperienza e conoscenza, a meno che non siano controllati o istruiti all'uso dell'apparecchio da persone responsabili della loro sicurezza.
- I bambini devono essere supervisionati per assicurarsi che non giochino con l'apparecchio.
- Togliere immediatamente l'alimentazione della corrente elettrica nel caso in cui:
  - Il cavo di alimentazione elettrica è consumato o comunque non integro
  - La centrale aspirante è stata esposta a pioggia o ad eccessiva umidità
  - La centrale aspirante ha subito un urto o comunque l'involucro esterno è danneggiato
  - Si sospetta che la centrale aspirante abbia bisogno di manutenzione o di riparazione

- Indossare guanti di protezione e mascherina per eseguire lavori di manutenzione, svuotamento del contenitore polvere, sostituzione e pulizia del filtro.
- Utilizzare solo ricambi originali.
- Non utilizzare la centrale senza la cartuccia filtro.
- Non ostruire le tubazioni di scarico dell'aria e le prese di raffreddamento del motore.
- Non mettere parti del corpo a contatto con gli accessori per l'aspirazione.
- Non utilizzare più prese di aspirazione contemporaneamente.
- Non lasciare in funzione la centrale quando non la si usa e scollegarla dall'alimentazione elettrica quando si prevede un lungo periodo di inattività.

Infine si ricorda che pittogrammi o segnalazioni di pericolo e di divieto si trovano nelle parti dell'apparecchiatura dove, se non rispettate le condizioni dettate dalle segnalazioni, sicuramente si può incorrere in situazioni di rischio.

#### 4.2 Grado di protezione IP



IP 44: Apparecchio con protezione contro i corpi solidi di dimensioni superiori a 1 mm e protetto contro gli spruzzi d'acqua (l'acqua spruzzata sull'involucro da tutte le direzioni non deve provocare effetti dannosi).



IP 20: Apparecchio con protezione contro i corpi solidi di dimensioni superiori a 12 mm e non protetto contro la penetrazione dell'acqua.

#### 4.3 Grado di isolamento elettrico



CLASSE I: Apparecchio con isolamento elettrico fondamentale. Deve essere collegato al circuito di terra dell'impianto elettrico generale.



CLASSE II: Apparecchi con doppio isolamento elettrico. Non necessitano di collegamento al circuito di terra dell'impianto elettrico generale.

#### 4.4 Dichiarazione di assenza di sostanze nocive

La TECNOPLUS S.r.l. dichiara che i propri prodotti ed apparecchiature sono realizzate con materiali che rispettano i limiti stabiliti dalle vigenti norme in materia di salvaguardia della salute e dell'ambiente e non contengono sostanze classificate come SVHC (Substance of Very High Concern) in accordo con il regolamento CE 1907/2006 (REACH, ovvero registrazione, valutazione, autorizzazione delle sostanze chimiche; Registration, Evaluation, Authorisation and Restriction of Chemical substances). Anche se nei cicli di lavorazione delle materie prime e dei nostri prodotti non sono impiegate le suddette sostanze, non può comunque essere esclusa la loro presenza nell'ordine di p.p.m. (parti per milione), a causa di micro-inquinamenti delle materie prime.

#### 4.5 Sicurezze relative ai ripari fissi di chiusura

La Centrale viene spedita al Cliente completamente montata nel suo corpo principale, inoltre gli organi in movimento (palette della turbina del motore di aspirazione) sono protette da una griglia posta direttamente sull'imbocco della cavità di aspirazione del motore stesso. Tale griglia risulta inaccessibile dall'operatore. Inoltre l'accesso alle parti elettriche è protetto da copertura amovibili solo tramite fissaggio con viti Torsen, utilizzate anche nella segregazione della cupola fonoassorbente della camera in cui sono

posizionati i motori di aspirazione.

Ogni operazione di intervento sulla centralina di controllo e sui motori deve essere eseguita da operatori qualificati e a impianto elettrico sezionato con distacco della spina dalla presa di alimentazione elettrica.

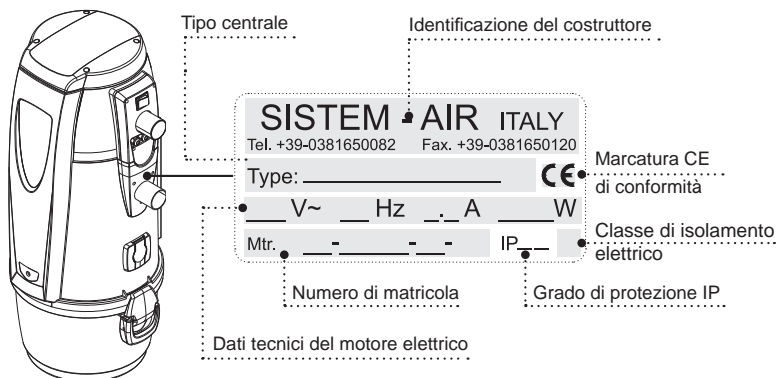
#### 4.6 Sicurezze relative ai ripari mobili di chiusura

Non sono presenti ripari mobili di chiusura, ogni riparo è considerato riparo fisso, fissato tramite viti apposite. TECNOPLUS s.r.l. ricorda che è severamente proibito sostituire le viti utilizzate nella progettazione e costruzione della macchine, con altre di differenti caratteristiche.

TECNOPLUS s.r.l. sospenderà immediatamente la garanzia del prodotto in caso di manomissioni da parte del Cliente.

#### 4.7 Targhetta di identificazione

E' presente sul lato dell'attacco alla rete tubiera la targhetta di identificazione CE. Non rimuovere né danneggiare la targhetta.



### 5 - Trasformazione da versione DX (uscita tubi a destra) a versione SX (uscita tubi a sinistra)

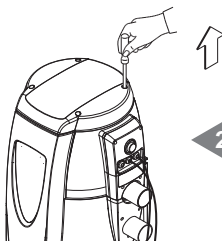
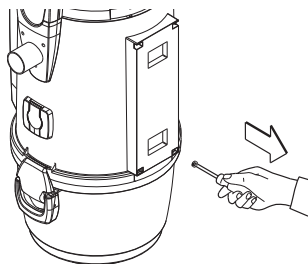
Normalmente le centrali aspiranti della linea TECNO sono fornite con attacco tubi aspirazione e scarico alla destra (versione destra DX), in caso di necessità è possibile trasformarla portando l'attacco tubi a sinistra (versione sinistra SX).

Per eseguire l'operazione è necessario:



Svitare le viti e togliere la piastra di fissaggio posteriore.

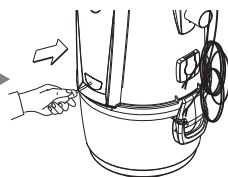
1



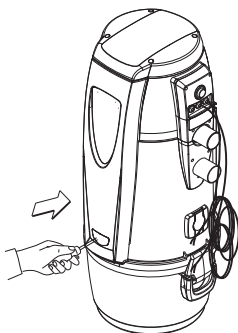
2 Svitare le viti e togliere la copertura superiore.

Rimuovere la targhetta, svitare la vite sottostante e togliere il pannello frontale.

3

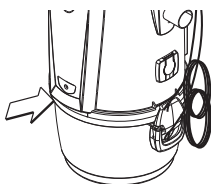
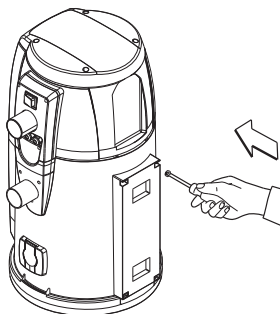
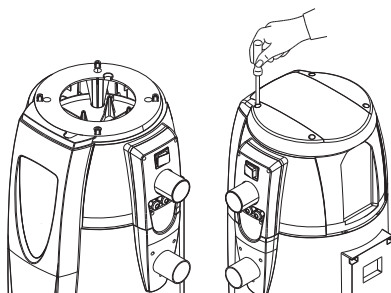


4 Rimontare il pannello sul lato opposto.



Rimontare la calotta superiore, sistemare il cavo elettrico della scheda inserendolo nelle apposite guide e riposizionare il dischetto spugnoso antipolvere in modo da chiudere bene il foro di uscita del cavo.

5



6

Rimontare la piastra di fissaggio, fissare la targhetta adesiva data in dotazione. Serrare le viti.

## 6 - INSTALLAZIONE



**- ATTENZIONE -**  
**QUESTE OPERAZIONI DEVONO ESSERE ESEGUITE**  
**DA PERSONALE QUALIFICATO**

### 6.1 Operazioni preliminari

La macchina è spedita completamente montata ed imballata.

Prima di procedere alla messa in servizio della macchina è opportuno effettuare alcuni controlli:

- Verificare l'integrità della confezione
- Verificare che la macchina non presenti danni più o meno evidenti, in particolare controllare che tutte le parti sporgenti risultino integre.
- Verificare il corretto serraggio della cartuccia filtrante.
- Verificare, all'elenco kit ed accessori, che il corredo ed il kit siano completi in ogni loro parte.
- Verificare la presenza del Certificato di Garanzia.

Nel caso si riscontrassero danni, anomalie o mancanze, non procedere all'installazione e rivolgersi al proprio Rivenditore.

### 6.2 Luogo di installazione

L'utilizzo di una centrale aspirante presuppone l'esistenza di una rete tubiera di aspirazione eseguita da personale qualificato che ne ha già valutato la collocazione migliore.

Di seguito riporteremo le regole principali da seguire per una corretta installazione:

- Se l'apparecchio andrà ad essere collegato ad una rete tubiera su più piani è necessario collocarla nel punto più basso dello stabile.
- Installare l'apparecchio aspirante in locali di servizio (es. box auto o ripostiglio) protetti da intemperie, umidità e da eccessivi sbalzi di temperatura.
- Scegliere un luogo lontano da fonti di calore quali stufe e caloriferi.
- Prevedere dello spazio libero e ben illuminato attorno alla centrale, in modo da rendere agevoli gli interventi di manutenzione e riparazione.

Quando, per particolari esigenze di installazione, la centrale aspirante è collocata nei piani alti dell'edificio rispetto alla rete dei tubi (mansarda, sottotetto, ecc...), occorre espressamente utilizzare una centrale aspirante di categoria superiore rispetto alla superficie effettiva di pulizia.

In caso di dubbi chiedere consiglio al Servizio Assistenza del Costruttore.

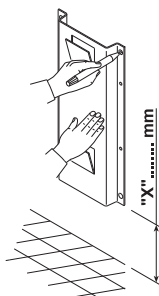
### 6.3 Fissaggio della centrale al muro

La centrale aspirante deve essere fissata in modo stabile e permanente ad una parete in muratura utilizzando l'apposita staffa in dotazione ed adeguati tasselli considerando che il peso complessivo da sostenere può arrivare anche a sette/otto volte il peso della centrale stessa.

L'altezza da terra deve consentire un'agevole intervento per lo svuotamento del contenitore raccolta polvere e la sostituzione del filtro.

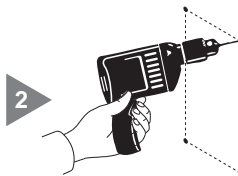
Posizionare la centrale in modo da avere almeno 60 cm di spazio utile attorno ad essa per agevolare gli interventi di manutenzione straordinaria.

Per eseguire l'operazione è necessario seguire i passi seguenti:

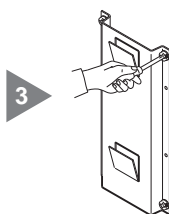


- 1** Tracciare i punti di foratura utilizzando la staffa (dima di foratura) in dotazione (se la foratura è già stata eseguita passare al punto successivo).  
**NB:** misura X a pag. 2

Eeguire la foratura

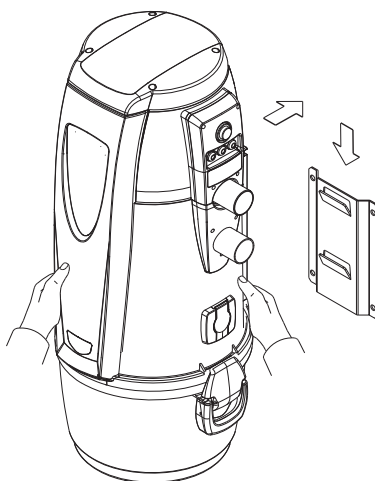


Avvitare le viti nei tasselli e verificare che la staffa risulti ben ancorata al muro.



Agganciare la centrale aspirante alla staffa di ancoraggio, sollevandola, appoggiandola al muro e facendola scendere fino a farla incastrare nella piastra di fissaggio.

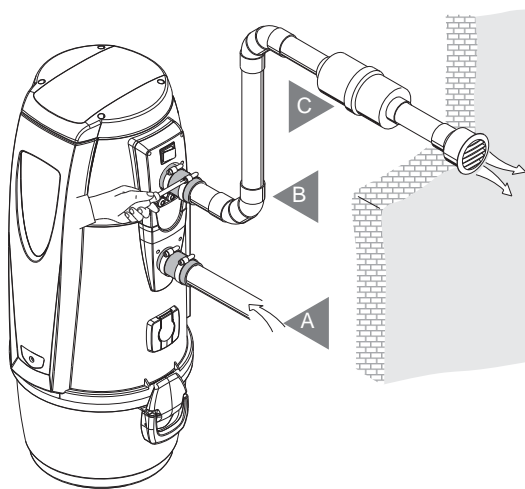
**4**



## 6,4 Collegamento della rete tubiera

1. Utilizzando il manicotto collegare il raccordo di ingresso polveri aspirazione ciclonica della centrale, identificata dalla lettera (A) nella figura, al tubo di aspirazione proveniente dalla rete tubiera.
2. Utilizzando il manicotto collegare il raccordo di sfiatione dell'aria della centrale, identificato con la lettera (B), al tubo di scarico dell'aria dell'abitazione.
3. Incollare il silenziatore lettera (C) sul tubo di scarico in prossimità della griglia di sfiatione.

Nota: non incollare l'estremità della tubazione della rete tubiera ai raccordi di ingresso polveri e sfiatione aria, ma utilizzare sempre i manicotti in dotazione.



Per il collegamento della centrale TECNO R-evolution con filtrazione a sacchetto vedi manuale integrativo

Nel caso in cui sia necessario convogliare lo scarico dell'aria verso l'esterno, si richiede di rispettare le seguenti indicazioni:

Lunghezza massima tubo scarico:

N.B. Diametro tubo di scarico per lunghezze fino a 4 m:	50 mm
Diametro tubo di scarico per lunghezze da 4 m a 6 m:	63 mm
Diametro tubo di scarico per lunghezze da 6 m a 8 m:	80 mm
Diametro tubo di scarico per lunghezze da 8 m a 10 m:	100 mm

Si sconsiglia di utilizzare un tubo di scarico con una lunghezza superiore ai 10 m, perchè potrebbe provare il danneggiamento della centrale aspirante.

## 6.5 Collegamento elettrico



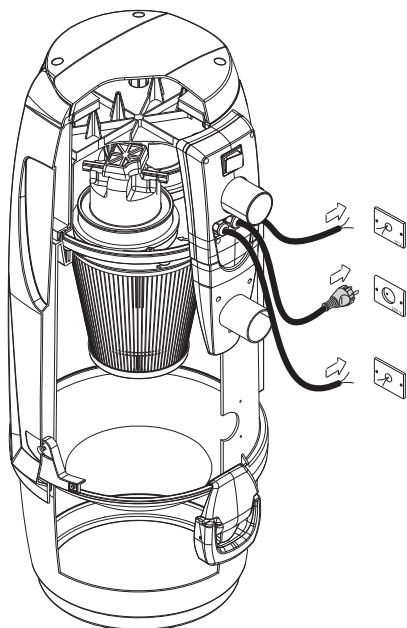
**ATTENZIONE: Il collegamento elettrico deve essere eseguito ESCLUSIVAMENTE da personale qualificato.**

Prima di effettuare il collegamento elettrico verificare che il voltaggio di alimentazione corrisponda a quello richiesto dalla centrale aspirante (vedi targhetta di identificazione).

Il Costruttore declina ogni responsabilità per danni a persone e/o a cose derivanti dal collegamento ad un impianto elettrico non a norma.

Per eseguire l'operazione procedere nel seguente modo (vedi figura)

- Collegare il cavo di ingresso segnale di attivazione (LINEA MICRO) alle prese di aspirazione.
- Inserire la spina del cavo di alimentazione in uscita dalla centrale nell'apposita presa di corrente.
- Verificare che l'impianto elettrico dell'abitazione sia realizzato secondo le norme tecniche elettriche in vigore
- Si sconsiglia di alimentare la centrale con tensione di alimentazione proveniente da quadri elettrici provvisori (per esempio quadri elettrici di cantiere) per evitare possibili danneggiamenti delle parti elettroniche.
- Solo TECNO R-evolution; collegare il cavo di uscita per il segnale ausiliario di avviso manutenzione. L'utilizzo di questo segnale è FACOLTATIVO. Nota: questo segnale è un "contatto" normalmente aperto (N.O.)



Linea Micro / Prese di aspirazione  
12V

Linea Alimentazione AC 230V

(solo Tecno R-evolution) Segnale  
ausiliario (collegamento facoltativo)  
max 1A 240 V ac, 30 V dc

## 7 - MANUTENZIONE



**PRIMA DI EFFETTUARE QUALSIASI INTERVENTO DI MANUTENZIONE È OBBLIGATORIO SCOLLEGARE IL CAVO DI ALIMENTAZIONE DALLA PRESA DI CORRENTE ED INDOSSARE GUANTI E MASCHERINA PROTETTIVI**

### 7.1 Manutenzione ordinaria

In funzione del tempo totale di utilizzo della centrale è necessario effettuare degli interventi di manutenzione al fine di mantenerla sempre efficiente ed evitare gravi danni meccanici:

Tempo di aspirazione (ore)	Tipo intervento	Effettuato da
4	Pulizia cartuccia filtro	Utilizzatore
6	Svuotamento contenitore polveri	Utilizzatore
32	Sostituzione cartuccia filtro	Servizio Assistenza
54	Verifica ostruzione scarico aria	Servizio Assistenza
350	Sostituzione carboncini motore elettrico	Servizio Assistenza

### 7.2 Manutenzione ordinaria programmata (solo TECNO R-evolution)

Le centrali della linea R-EVOLUTION sono controllate da un computer adibito anche al controllo dei cicli di manutenzione ordinaria:

- Svuotamento del contenitore di raccolta polveri (per configurazione 1)
- Sostituzione del sacchetto di raccolta polveri (per configurazione 2)
- Pulizia del filtro

È possibile scegliere per il contatore del contenitore raccolta polveri (per configurazione 1), se mantenere i valori di manutenzione impostati dal produttore all'interno del computer di controllo, o adeguarli alle proprie esigenze.

Inoltre possono essere inseriti i numeri telefonici da contattare in caso di assistenza tecnica.

L'utilizzatore può decidere inoltre, in caso di allarme derivante da una richiesta di manutenzione ordinaria (filtro sporco, sacchetto pieno, contenitore polveri pieno), se arrestare immediatamente la centrale e provvedere alla manutenzione, oppure continuare e terminare il lavoro.

La centrale è in grado di rilevare:

- il livello del sacchetto polveri (quando viene utilizzato, ovvero in configurazione BI-VAC)
- il livello di efficienza del filtro (ovvero allarme filtro sporco)
- il valore di depressione presente nell'impianto
- la necessità di procedere alla manutenzione programmata straordinaria (due livelli)

### 7.3 Manutenzione straordinaria (solo TECNO R-evolution)

La centrale inoltre permette, attraverso il proprio display, di avvertire anche quando c'è la necessità di una manutenzione straordinaria, da eseguire con l'aiuto di personale qualificato e/o autorizzato.

Sono stati programmati due livelli di manutenzione straordinaria:

Livello 1:

- verifica usura filtro e/o relativa sostituzione
- ostruzione sfiato aria

Livello 2:

- verifica dell'usura dei carboncini del motore di aspirazione
- sostituzione dei carboncini del motore di aspirazione
- tutto quanto indicato nel livello 1

Anche in questo caso l'utilizzatore può decidere se arrestare la centrale e provvedere alla manutenzione, oppure continuare e terminare il lavoro.

### 7.4 Pulizia camera di aspirazione (cilindro)

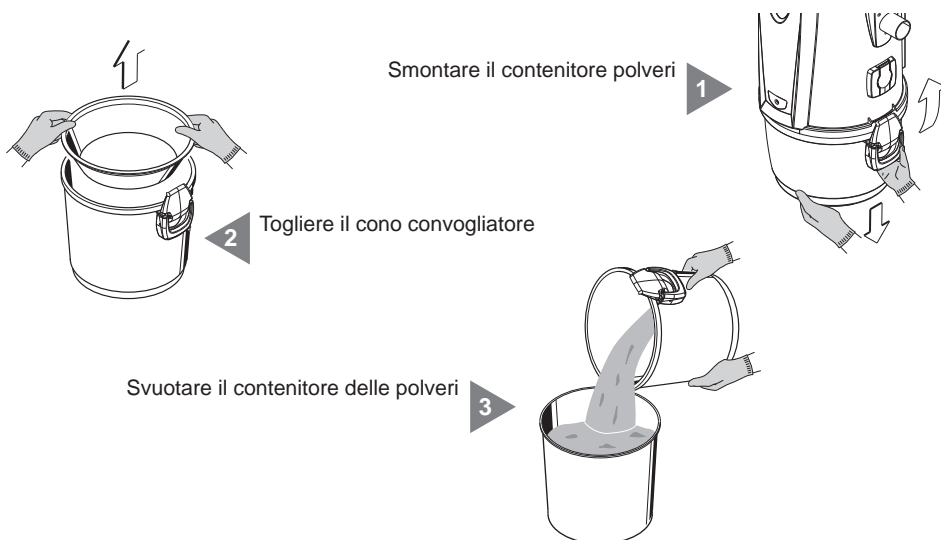
Pulire periodicamente l'involucro esterno della centrale utilizzando un panno morbido inumidito con acqua e sapone neutro.

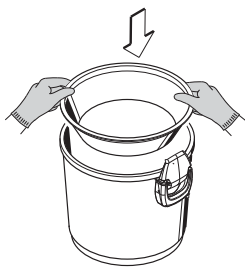
**Attenzione: pulire la centrale solo con acqua o acqua e sapone neutro. L'uso di altri solventi o alcool può arrecare danni. Attendere la completa asciugatura prima di riavviare la centrale.**

Raccomandiamo di utilizzare sempre una mascherina idonea per trattenere le polveri disperse nell'aria ed indossare sempre un paio di guanti in lattice per proteggere l'epidermide delle mani.

### 7.5 Svuotamento contenitore polveri

Spegner la centrale aspirante agendo sul pulsante ON/OFF di accensione





4 Inserire nuovamente nella propria posizione il cono convogliatore

Rimontare il contenitore delle polveri nella propria sede sotto la centrale aspirante e richiudere le leve di chiusura.

Accendere la centrale aspirante agendo sul pulsante ON/OFF di accensione.

**Si ricorda infine di prestare attenzione quando si svuota il contenitore: in caso di presenza eccessiva di polveri, prestare attenzione a non gettare il cono convogliatore. Verificare pertanto che il cono convogliatore sia sempre presente e riposizionato correttamente nella propria sede all'interno del contenitore.**

## 7.6 Pulizia cartuccia filtro



### ATTENZIONE

VERIFICARE **SEMPRE** IL CORRETTO SERRAGGIO DELLA CARTUCCIA FILTRO, UN ERRATO MONTAGGIO POTREBBE PROVOCARE IL DANNEGGIAMENTO DEL PRODOTTO.

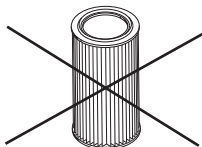
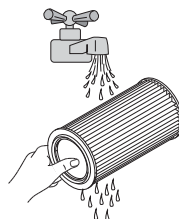
NON UTILIZZARE LA CENTRALE SENZA LA CARTUCCIA FILTRO. PRIMA DI ESEGUIRE QUESTA OPERAZIONE OCCORRE MONTARE UNA CARTUCCIA DI RICAMBIO SULLA CENTRALE.

La cartuccia filtro può essere rigenerata e lavata sotto acqua corrente.

**ATTENZIONE:** prima di rimontare la cartuccia filtro dopo averla lavata, attendere la completa asciugatura della stessa. **NON** rimontare la cartuccia con tracce di acqua o umidità sulla sua superficie.

Prima di lavare la cartuccia si consiglia di aspirare sempre lo sporco superficiale con un aspiratore ausiliario o con la presa di servizio, ricordandosi di montare precedentemente una seconda cartuccia nella centrale prima di attivarla.

1



2

Verificare che non vi siano lacerazioni sulla superficie filtrante, nel qual caso la cartuccia risulterebbe inutilizzabile e quindi andrebbe sostituita definitivamente.



## 8 - RIPARAZIONI E RICAMBI

### 8.1 Criteri di intervento

È fatto assoluto divieto di intervenire sulla centrale aspirante per riparazioni e/o manutenzioni non espressamente autorizzate su questo manuale.






Tutti gli interventi di riparazione per guasto o malfunzionamento devono essere eseguiti da personale qualificato del Servizio Assistenza.

In caso di interventi da parte di personale non autorizzato, l'eventuale garanzia sul prodotto decade e solleva il costruttore da qualsiasi responsabilità per eventuali danni a persone e/o cose conseguenti a tale intervento.

### 8.2 Ricambi consigliati

È buona norma procurarsi per tempo quei ricambi soggetti a più rapida usura.

Per garantire l'ottimale e duraturo funzionamento della centrale aspirante si raccomanda l'utilizzo esclusivo di ricambi originali SISTEM-AIR di seguito elencati.

DESCRIZIONE	CODICE RICAMBIO	MODELLO CENTRALE	
Cartuccia filtro	1610.0	STYLE 150 STYLE 250 STYLE 350 STYLE 450	
Cartuccia filtro	1610.5	STYLE MINI	
Cartuccia filtro	1610.0R	TECNO R-evolution 150 TECNO R-evolution 250 TECNO R-evolution 350 TECNO R-evolution 450	
Sacchetto in microfibra	1614.5	TECNO R-evolution 150 TECNO R-evolution 250 TECNO R-evolution 350 TECNO R-evolution 450	
Sacco e tendi sacco per la raccolta polveri nel contenitore	1614.4	TUTTI	

## 9 - RICERCA GUASTI

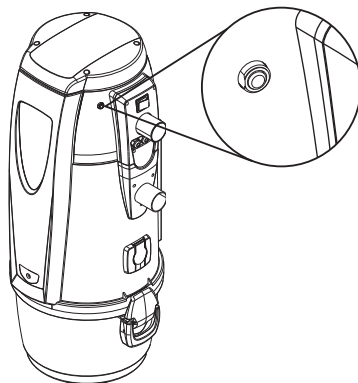
### 9.1 Disgiuntore termico (Thermal switch)

Il disgiuntore termico ha il compito di proteggere le parti elettriche ed elettroniche della centrale aspirante da sovracorrenti e cortocircuiti.

Il pulsante del disgiuntore durante il funzionamento corretto risulterà posizionato all'interno della propria sede, mentre in caso di una avvenuta protezione il pulsante risulterà fuoriuscito dalla propria sede.

Il riarmo deve avvenire manualmente premendo il pulsante, tale operazione risulterà efficace solo se la causa del blocco è stata risolta.

Qualora si verifici ripetutamente il blocco, si suggerisce di far verificare il funzionamento da un tecnico specializzato.

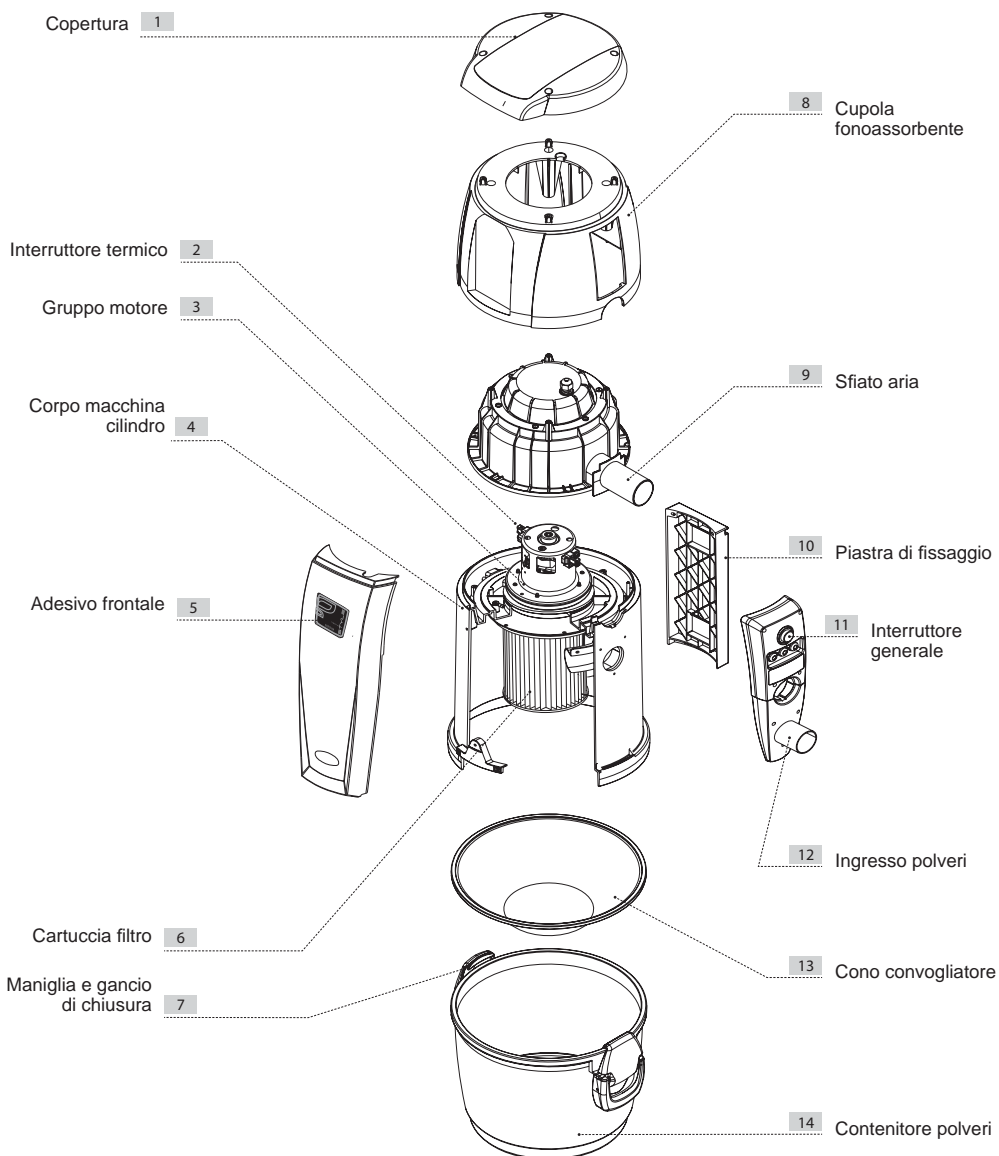


INCONVENIENTE	CAUSA	RIMEDIO
<b>Solo per centrali TECNO R-evolution</b>		
In tutte le prese non si avvia l'aspirazione	Allarme presente sul display	Eseguire RESET dell'allarme
	Il cavo di alimentazione è scollegato	Collegare il cavo di alimentazione
	Il pulsante di accensione della centrale aspirante è spento	Premere il pulsante di accensione
	Il cavo della linea micro è scollegato	Collegare il cavo della linea micro alle prese di aspirazione
	È intervenuta la protezione termica del motore	Attendere qualche minuto affinché il motore si raffreddi
	È intervenuto il disgiuntore termico di sovracorrente	Effettuare il reset manuale del disgiuntore termico
In una sola presa non si attiva l'aspirazione d'aria	Contatti elettrici interrotti o micro interruttore della presa di aspirazione guasto	Chiamare il Servizio Assistenza
<b>Solo per centrali TECNO R-evolution</b>		
Allarme filtro con cartuccia pulita	Depressione dell'impianto di aspirazione uguale o inferiore ai 95 mbar	Verificare eventuali perdite nell'impianto di aspirazione
		Ridurre il tempo di apertura della presa aspirante a battiscopa
		Chiamare il Servizio Assistenza

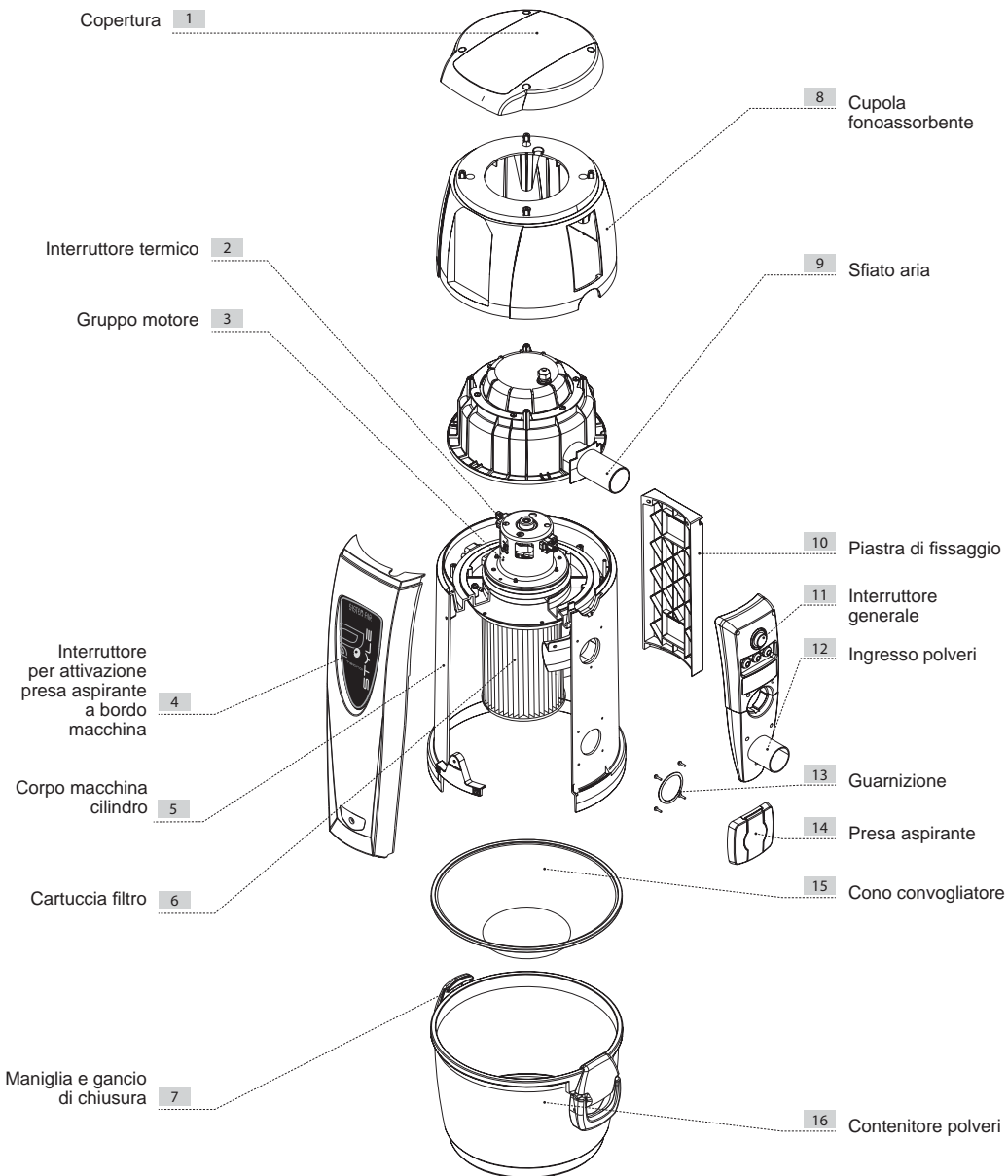
INCONVENIENTE	CAUSA	RIMEDIO
L'aspirazione d'aria è scarsa	Utilizzo di più prese contemporaneamente e/o presa di servizio attivata	Utilizzare una sola presa aspirante alla volta
	Tubo flessibile o accessori di pulizia rotti	Verificare l'integrità del tubo flessibile e degli accessori (e nel caso sostituirli)
	Cartuccia filtro sporca	Pulire la cartuccia filtro
	Guarnizione del contenitore polveri danneggiata	Verificare l'integrità
	Ostruzione dei tubi di aspirazione della rete tubiera	Chiamare il Servizio Assistenza
	Ostruzione dello scarico dell'aria	Chiamare il Servizio Assistenza
	<b>Solo per centrali TECNO R-evolution</b>	
Il sacchetto polveri è pieno	Sostituire il sacchetto	
La centrale rimane sempre in funzione anche con le prese di aspirazione chiuse	Anomalia scheda elettronica	Chiamare il Servizio Assistenza
L'aspirazione funziona ad intermittenza con il tubo inserito nella presa	Intervento della protezione termica presente sul motore  (sulle centrali TECNO R-evolution appare sul display allarme "Termico motore")	<b>Solo per modelli TECNO R-evolution</b>
		Eseguire RESET dell'allarme e/o attendere il ripristino automatico
		Verificare eventuali ostruzioni dei tubi di aspirazione delle rete tubiera
		Verificare eventuali ostruzioni dello scarico dell'aria
		Togliere il tubo dalla presa e attendere qualche minuto affinché il motore si raffreddi
Chiamare il Servizio Assistenza		

## 10 - ESPLOSI CENTRALI LINEA TECNO

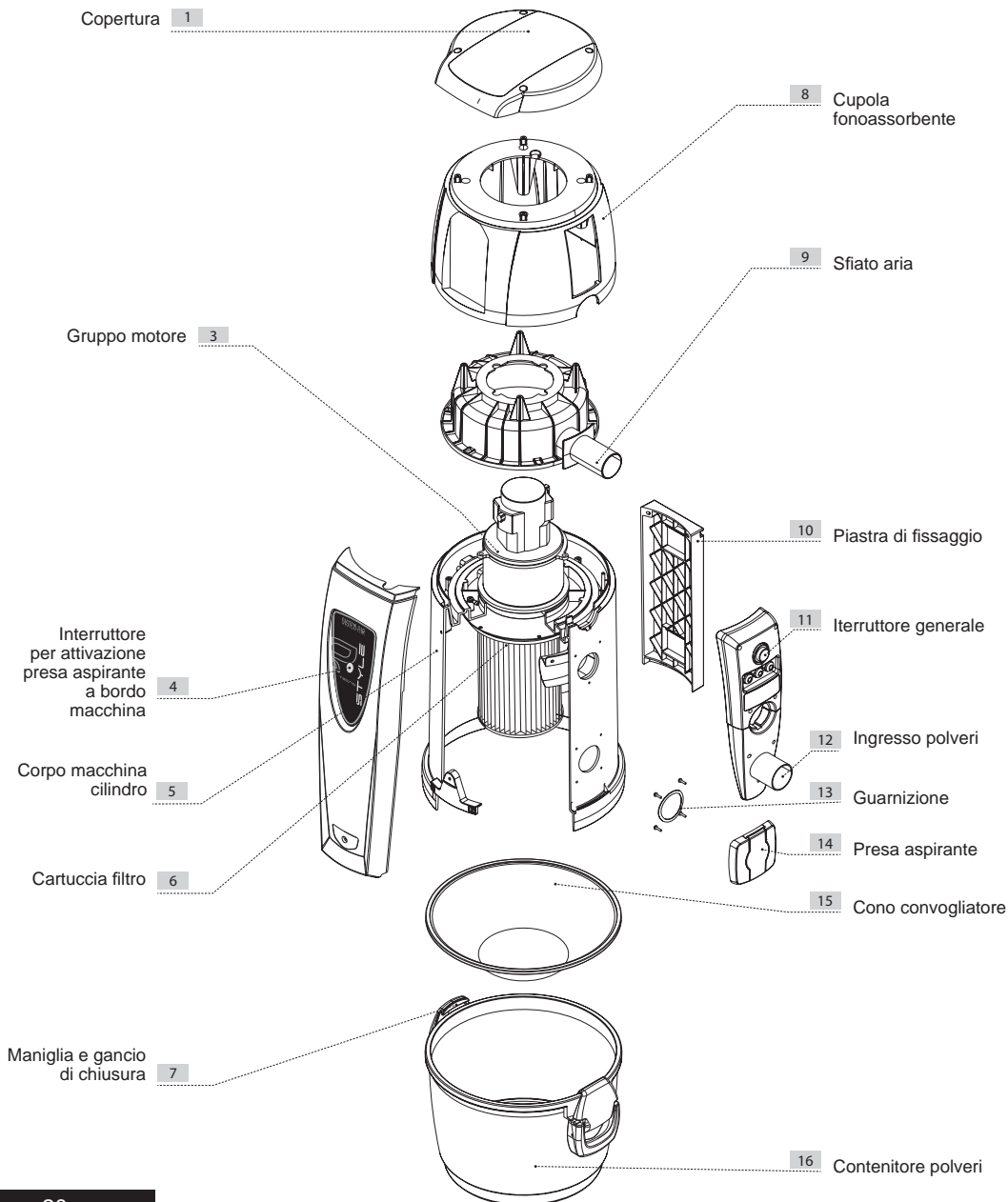
### TECNO Style mod. MINI



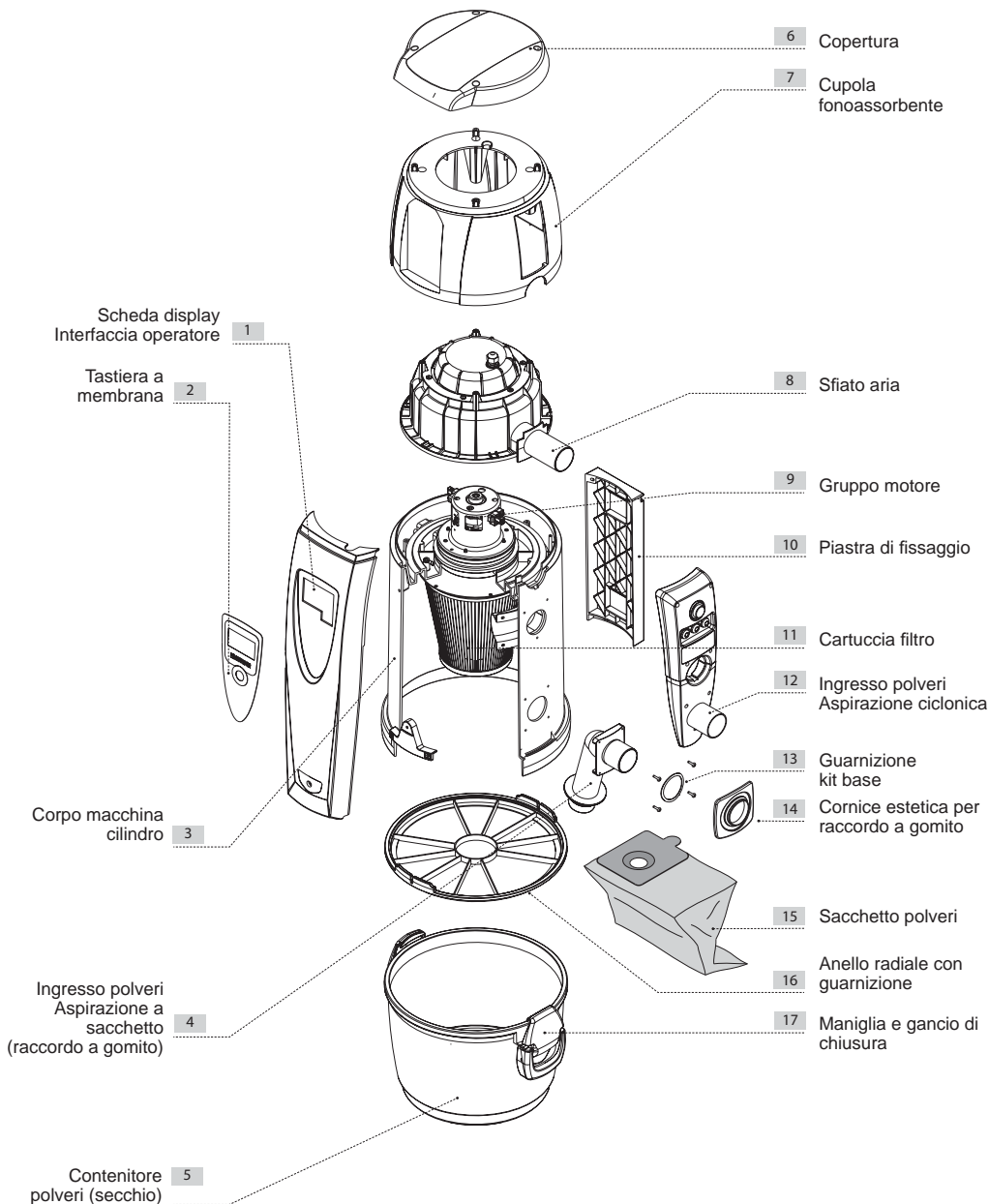
**TECNO Style mod. 150/250/350**



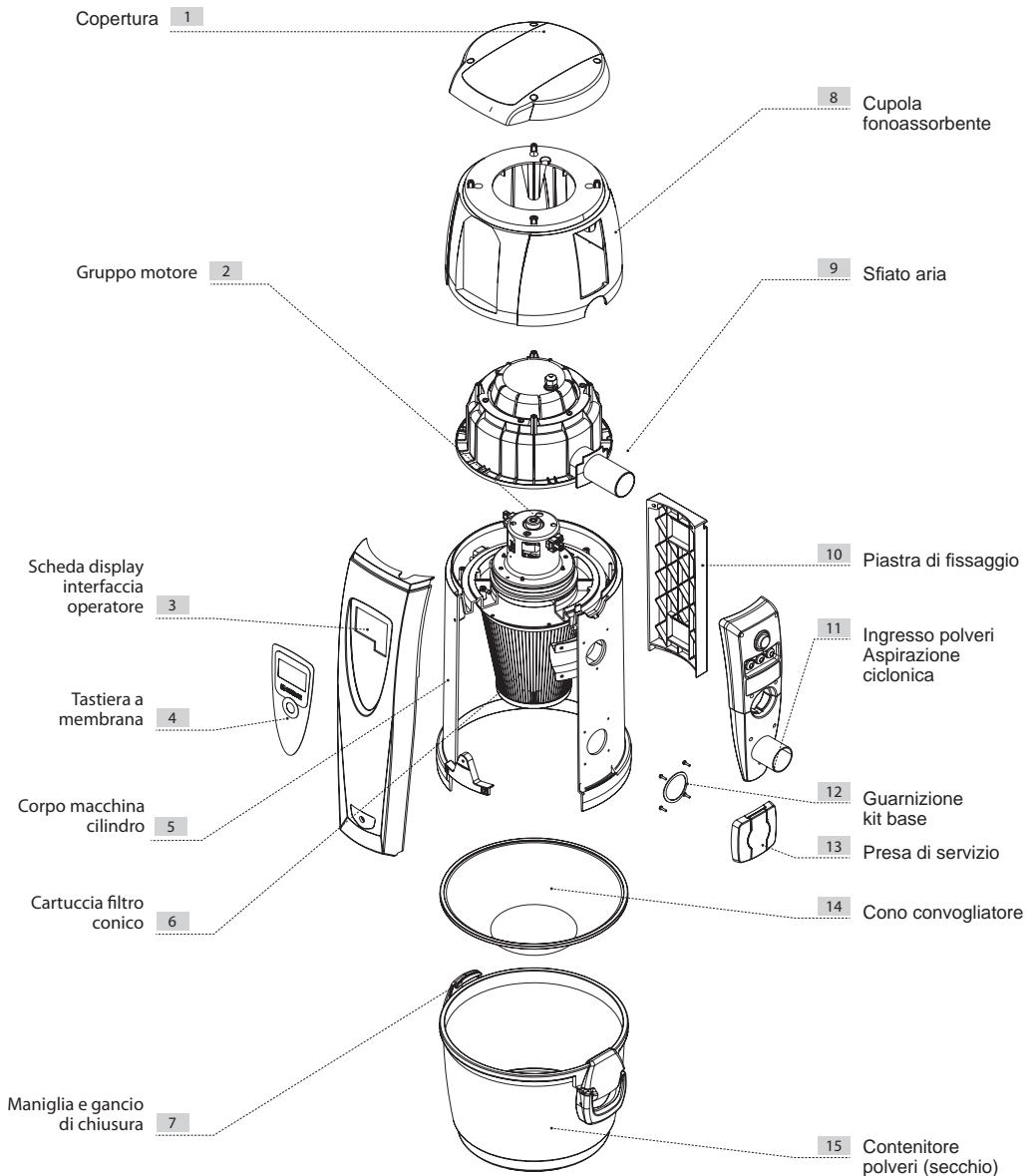
## TECNO Style mod. 450



**TECNO R-EVOLUTION mod. 150/250/350 con aspirazione a sacchetto**

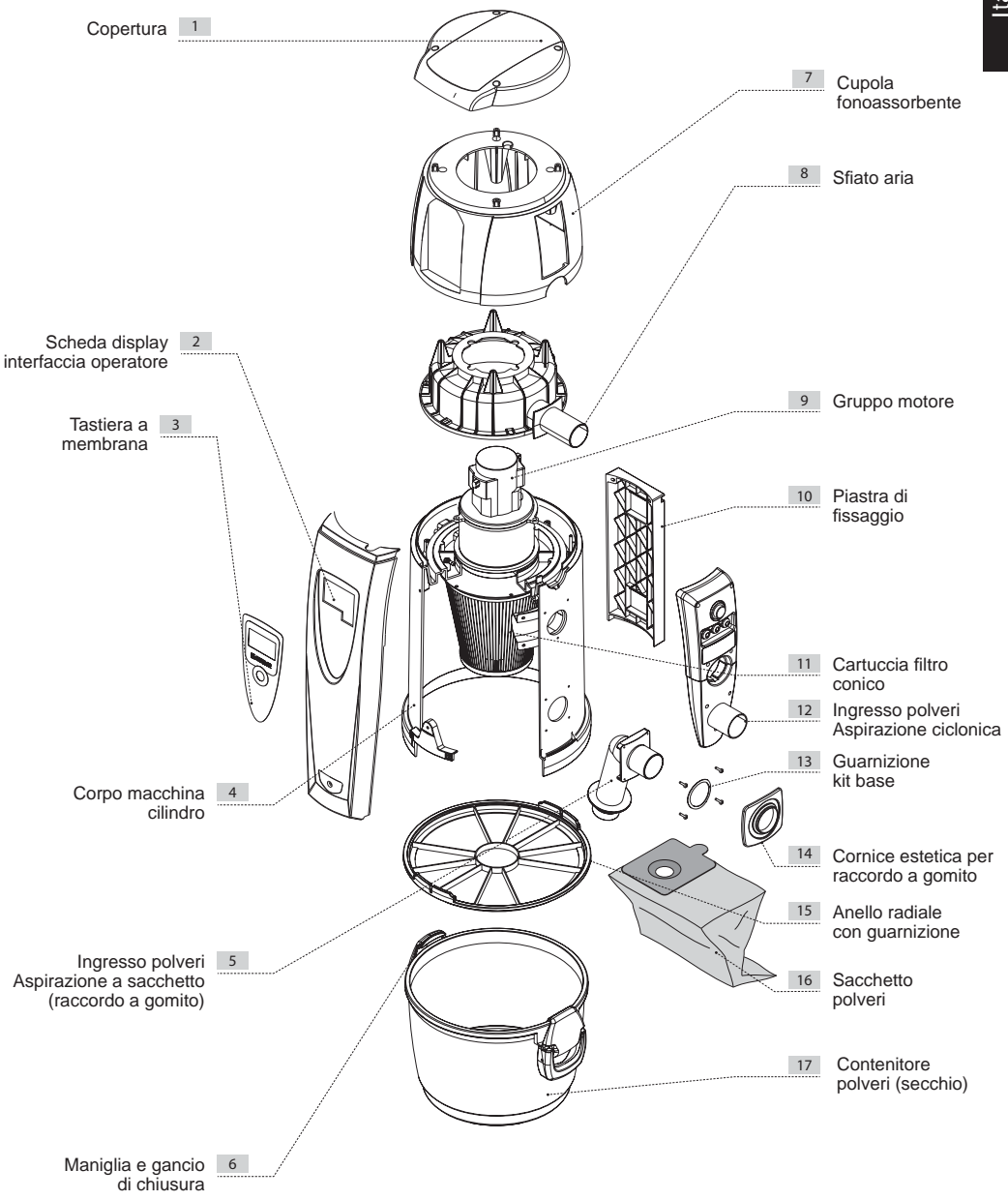


**TECNO R-EVOLUTION mod. 150/250/350 con aspirazione ciclonica e presa di servizio**

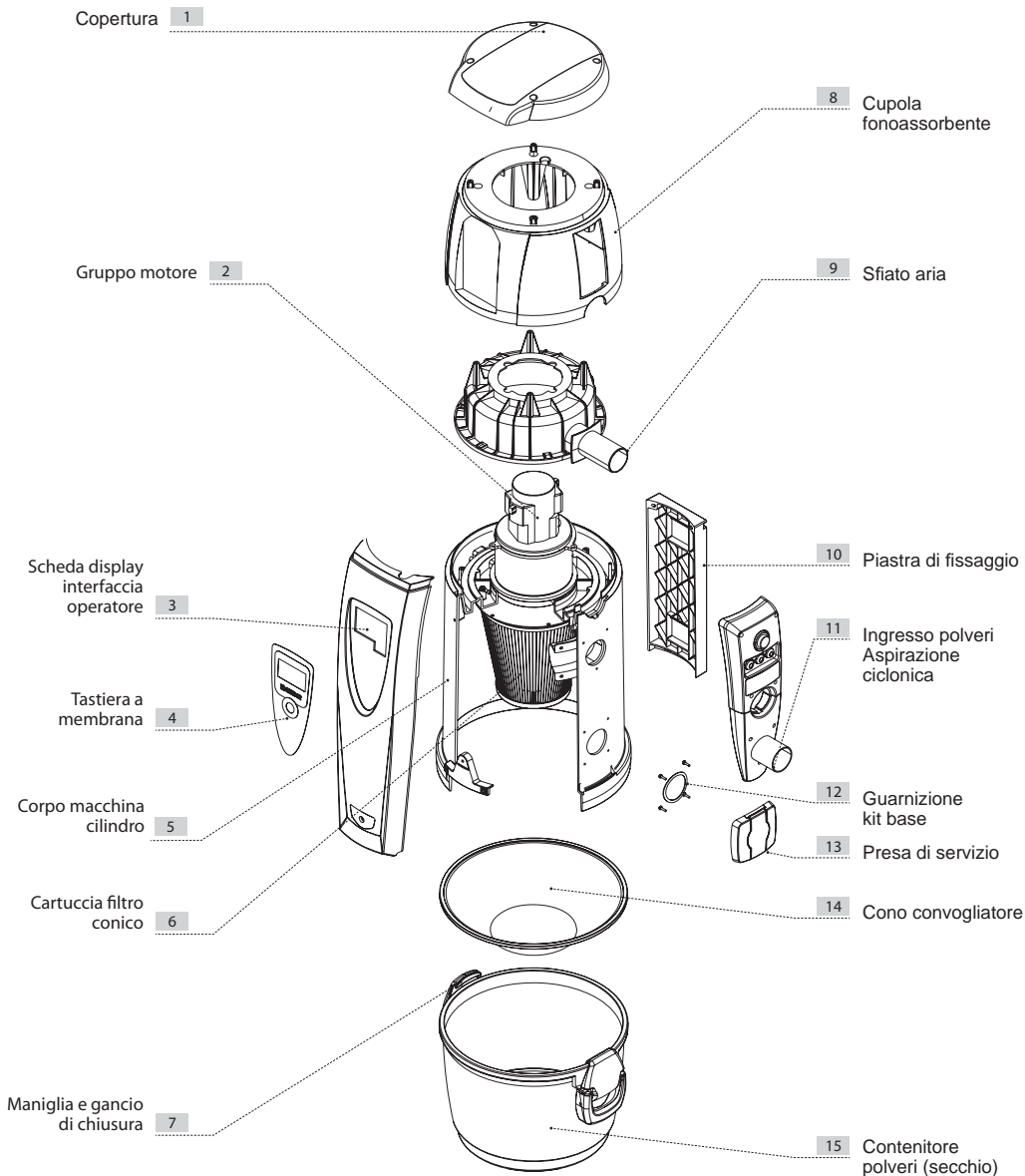




**TECNO R-EVOLUTION mod. 450 con aspirazione a sacchetto**



## TECNO R-EVOLUTION mod. 450 con aspirazione ciclonica e presa di servizio

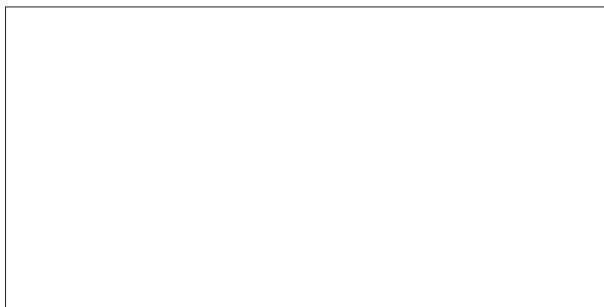


**Register your warranty**

Registra la tua garanzia  
Enregistrez votre garantie  
Registrieren Sie Ihre Garantie  
Registre su garantía

[sistemair.it/registrazione-prodotto](https://sistemair.it/registrazione-prodotto)





F0920514